



SVEA HOVRÄTT
Mark- och miljööverdomstolen
060307

DOM
2024-01-26
Stockholm

Mål nr
M 2327-22

ÖVERKLAGAT AVGÖRANDE

Växjö tingsrätts, mark- och miljödomstolen, dom 2022-01-21 i mål nr M 778-20, se bilaga A

PARTER

Klagande

Malmö kommun
205 80 Malmö

Ombud: Advokaterna E.N och E.W

Motpart

1. Lomma kommun
234 81 Lomma

Ombud: Advokat B.H

2. Länsstyrelsen i Skåne län
205 15 Malmö

3. Naturskyddsföreningen i Skåne

SAKEN

Ansökan om tillstånd enligt 9 kap. och 11 kap. miljöbalken till utfyllnad av vattenområde m.m. inom fastigheten A och angränsande allmänt vattenområde i Malmö kommun

Dok.Id 1986834

Postadress
Box 2290
103 17 Stockholm

Besöksadress
Birger Jarls Torg 16

Telefon
08-561 670 00
08-561 675 50

E-post: svea.avd6@dom.se
www.svea.se

Telefax

Expeditionstid
måndag – fredag
08:00–16:30

MARK- OCH MILJÖÖVERDOMSTOLENS DOMSLUT

Mark- och miljööverdomstolen, som avslår Lomma kommuns yrkande om avvisning, lämnar, med ändring av mark- och miljödomstolens dom, punkten 1, Malmö kommun följande tillstånd och förordnar följande.

Tillstånd till vattenverksamhet

Tillstånd till vattenverksamhet enligt 11 kap. miljöbalken avseende utfyllnad, bestående i anläggande av vall inom vilken utfyllnad av massor sedermera kommer att ske upp till nivåer mellan + 3,0 m och + 5,0 m (RH 2000). Utfyllnaden ska ske inom ett till ytan ca 264 000 m² stort vattenområde inom del av fastigheten Malmö hamn 22:164 och del av allmänt vattenområde i direkt anslutning därtill, enligt ritning, bilaga B.

Tillstånd till miljöfarlig verksamhet

Tillstånd enligt 9 kap. miljöbalken avseende lagring, som en del av att samla in, högst 50 000 ton utfyllnadsmassor vid ett och samma tillfälle inom de områden som är markerade på karta i ansökans bilaga A2, bilaga C.

Villkor

Allmänt villkor

1. Om inte annat framgår av nedan angivna villkor ska verksamheten bedrivas i huvudsaklig överensstämmelse med vad sökanden har uppgett eller åtagit sig i ansökan jämte bilagor eller i övrigt har uppgett eller åtagit sig i målet.

Massornas kvalitet

2. Utfyllnad i form av anläggande av vällen respektive utfyllnad innanför vällen får endast ske med massor som uppfyller följande haltkriterier (samtliga halter i mg/kg TS):

Ämne	Utfyllnad	Vall	Styrande skyddsobjekt
Antimon	40	40	Markmiljö
Arsenik	25	25	Människors hälsa, intag av jord
Barium	300	300	Markmiljö
Bly	180	110	Markmiljö
Kadmium	12	3,0	Markmiljö
Kobolt	35	35	Markmiljö
Koppar	200	80	Markmiljö
Krom	150	72	Markmiljö
Kvicksilver	2,5	1,0	Människors hälsa, inandning ånga
Molybden	150	150	Markmiljö
Nickel	120	99	Markmiljö
Vanadin	200	200	Markmiljö
Zink	500	360	Markmiljö
Alifat >C5-C8	100	100	Människors hälsa, inandning ånga
Alifat >C8-C10	70	70	Människors hälsa, inandning ånga
Alifat >C10-C12	500	500	Markmiljö
Alifat >C12-C16	500	500	Markmiljö
Alifat >C16-C35	1 000	1 000	Markmiljö
Aromat >C8-C10	50	50	Markmiljö
Aromat >C10-C16	15	15	Markmiljö
Aromat >C16-C35	40	40	Markmiljö
Bensen	0,60	0,60	Människors hälsa, inandning ånga
Toulen	50	50	Markmiljö
Etylbensen	50	50	Markmiljö
Xylen	50	50	Markmiljö
PAH L	15	15	Markmiljö
PAH M	10	1,7	Människors hälsa, inandning ånga
Antracen	-	<0,03	Skydd av ytvatten
PAH H	10	2,6	Markmiljö
PCB-7	0,25	0,034	Människors hälsa, intag av jord
Tributyltenn (TBT)	0,12	<0,001	Skydd av ytvatten
PFAS11	0,0050	0,001	Skydd av ytvatten
Cybutryn	0,015	<0,001	Skydd av markmiljö
DDT total	1,0	<0,03	Skydd av markmiljö
Diuron	0,60	<0,01	Skydd av markmiljö
Hexaklorcyklohexan	0,12	<0,01	Skydd av ytvatten

Spill

3. Verksamheten ska bedrivas på sådant sätt att risk för spill av olja, drivmedel eller liknande från arbetsmaskiner elimineras så långt det är praktiskt möjligt.
4. Vid transport eller hantering av utfyllnadsmassor ska åtgärder vidtas för att förhindra spill på land och i vatten. Om spill ändå uppkommer på land ska åtgärder snarast vidtas för att samla upp de spillda massorna.

Buller

5. Buller till följd av verksamheten får inte ge upphov till högre nivåer än vad som framgår av kraven i Naturvårdsverkets allmänna råd för buller från byggplatser (NFS 2004:15).

Grumling

6. Vid arbeten med utfyllnad av vallen får halten suspenderat material som begränsningsvärde uppgå till maximalt 50 mg/l över bakgrundsivån vid varje provtagningstillfälle i punkt 300 m från platsen för utfyllnaden i plymens riktning.
7. Vid arbeten med utfyllnad bakom vallen ska siltgardin, eller vid varje tidpunkt likvärdig metod, användas.

Kontrollprogram

8. Ett förslag till kontrollprogram för verksamheten ska upprättas i samråd med, och ges in till, tillsynsmyndigheten senast sex veckor före arbetenas igångsättande.

Fiskeavgift

9. Malmö kommun ska betala 430 000 kr som särskild fiskeavgift enligt 6 kap. 5 § lagen (1998:812) med särskilda bestämmelser om vattenverksamhet. Avgiften ska betalas till Havs- och vattenmyndigheten senast när tillståndet tas i anspråk. Avgiften ska användas till fiskefrämjande åtgärder i Öresund.

Arbets tid

Arbetena ska vara utförda senast inom tio år från dagen från att tillståndet fått laga kraft.

Igångsättningstid

Verksamheten ska ha påbörjats inom två år från det att tillståndet fått laga kraft.

Oförutsedd skada

Om den verksamhet som avses med tillståndet medför skada som Mark- och miljööverdomstolen inte förutsett, får den skadelidande framställa anspråk på ersättning. Sådant anspråk ska för att tas upp till prövning framställas till mark- och miljödomstolen senast inom fem år från arbetstidens utgång.

Rättegångskostnader

Malmö kommun ska ersätta Länsstyrelsen i Skåne län för rättegångskostnader i Mark- och miljööverdomstolen med 132 304 kr jämte ränta enligt 6 § räntelagen från dagen för denna dom till dess betalning sker.

Innehållsförteckning

YRKANDEN I MARK- OCH MILJÖÖVERDOMSTOLEN	7
Malmö kommun	7
Länsstyrelsen i Skåne län och Naturskyddsföreningen i Skåne	10
Lomma kommun	10
UTVECKLING AV TALAN I MARK- OCH MILJÖÖVERDOMSTOLEN	10
Malmö kommun	10
Miljökonsekvensbeskrivningen m.m.	11
Försämringsförbudet	11
Undantag från försämringsförbudet	16
Övriga förutsättningar för tillstånd	20
Länsstyrelsen	21
Försämringsförbudet	21
Undantag från försämringsförbudet	23
Övriga förutsättningar för tillstånd	23
Lomma kommun	24
Miljökonsekvensbeskrivningen	24
Försämringsförbudet	25
Undantag från försämringsförbudet	26
Övriga förutsättningar för tillstånd	26
Naturskyddsföreningen	27
REMISSYTTRANDE I MARK- OCH MILJÖÖVERDOMSTOLEN	27
MARK- OCH MILJÖÖVERDOMSTOLENS DOMSKÄL	29
Utredningen i Mark- och miljööverdomstolen m.m.	29
Miljökonsekvensbeskrivningen	29
Tillstånd till vattenverksamhet	30
Rådighet	30
Försämringsförbudet	30
Undantag från försämringsförbudet	37
Projektets tillåtlighet i förhållande till miljöbalken i övrigt	42
Tillstånd till lagring av utfyllnadsmassor	45
Villkor m.m.	46
Rättegångskostnader	47

YRKANDEN I MARK- OCH MILJÖÖVERDOMSTOLEN

Malmö kommun

Malmö kommun (kommunen) har yrkat

- att Mark- och miljööverdomstolen beviljar sökanden tillstånd till vattenverksamhet enligt 11 kap. miljöbalken avseende utfyllnad, bestående i anläggande av vall inom vilken utfyllnad av massor sedermera kommer att ske upp till nivåer mellan + 3,0 m och + 5,0 m (RH 2000). Utfyllnaden ska ske inom ett till ytan cirka 264 000 m² stort vattenområde inom del av fastigheten A och del av allmänt vattenområde i direkt anslutning därtill, enligt en under huvudförhandlingen i mark- och miljödomstolen ingiven ritning, samt

- att Mark- och miljööverdomstolen beviljar sökanden tillstånd enligt 9 kap. miljöbalken avseende lagring, som en del av att samla in, högst 50 000 ton utfyllnadsmassor vid ett och samma tillfälle inom de områden som är markerade på karta i ansökans bilaga A2.

Sökanden har vidare yrkat att Mark- och miljööverdomstolen

- fastställer att arbetena ska vara utförda inom tio år efter domen vunnit laga kraft,

- fastställer att verksamheten ska påbörjas inom två år från det att tillståndet har vunnit laga kraft,

- fastställer tiden för anmälan om oförutsedd skada till fem år efter den fastslagna arbetstidens utgång,

- fastställer fiskeavgift om 430 000 kr, för främjande av uppväxtområde för fisk inom Öresund till följd av förlorat ålgräsområde. Avgiften ska erläggas till Havs- och vattenmyndigheten senast när tillståndet tas i anspråk och användas till fiskefrämjande åtgärder i Öresund,

- godkänner i målet upprättad miljökonsekvensbeskrivning (MKB), samt

- fastställer villkor i enlighet med sökandens förslag.

För det fall mark- och miljödomstolen anser att undantag från 5 kap. 4 § miljöbalken krävs för att tillåta ansökt verksamhet yrkar kommunen att Mark- och miljööverdomstolen ska tillåta ansökt verksamhet i enlighet med 5 kap. 6 § miljöbalken samt 4 kap. 11 och 12 §§ vattenförvaltningsförordningen.

Kommunen har föreslagit följande villkor.

Allmänt villkor

1. Verksamheten ska bedrivas i huvudsaklig överensstämmelse med vad som angetts i ansökan jämte bilagor samt vad sökanden i övrigt har uppgett eller åtagit sig i målet.

Massornas kvalitet

2. Utfyllnad i form av anläggande av vallen respektive utfyllnad innanför vallen får endast ske med massor som uppfyller följande haltkriterier (samtliga haltkriterier anges i mg/kg TS):

Ämne	Utfyllnad	Vall	Styrande skyddsobjekt
Antimon	40	40	Markmiljö
Arsenik	25	25	Människors hälsa, intag av jord
Barium	300	300	Markmiljö
Bly	180	110	Markmiljö
Kadmium	12	3,0	Markmiljö
Kobolt	35	35	Markmiljö
Koppar	200	80	Markmiljö
Krom	150	72	Markmiljö
Kvicksilver	2,5	1,0	Människors hälsa, inandning ånga
Molybden	150	150	Markmiljö
Nickel	120	99	Markmiljö
Vanadin	200	200	Markmiljö
Zink	500	360	Markmiljö
Alifat >C5-C8	100	100	Människors hälsa, inandning ånga
Alifat >C8-C10	70	70	Människors hälsa, inandning ånga
Alifat >C10-C12	500	500	Markmiljö
Alifat >C12-C16	500	500	Markmiljö
Alifat >C16-C35	1 000	1 000	Markmiljö
Aromat >C8-C10	50	50	Markmiljö
Aromat >C10-C16	15	15	Markmiljö

Aromat >C16-C35	40	40	Markmiljö
Bensen	0,60	0,60	Människors hälsa, inandning ånga
Toulen	50	50	Markmiljö
Etylbensen	50	50	Markmiljö
Xylen	50	50	Markmiljö
PAH L	15	15	Markmiljö
PAH M	10	1,7	Människors hälsa, inandning ånga
Antracen	-	<0,03	Skydd av ytvatten
PAH H	10	2,6	Markmiljö
PCB-7	0,25	0,034	Människors hälsa, intag av jord
Tributyltenn (TBT)	0,12	<0,001	Skydd av ytvatten
PFAS11	0,0050	0,001	Skydd av ytvatten
Cybutryn	0,015	<0,001	Skydd av markmiljö
DDT total	1,0	<0,03	Skydd av markmiljö
Diuron	0,60	<0,01	Skydd av markmiljö
Hexaklorcyklohexan	0,12	<0,01	Skydd av ytvatten

Spill

3. Verksamheten ska bedrivas på sådant sätt att risk för spill av olja, drivmedel eller liknande från arbetsmaskiner elimineras så långt det är praktiskt möjligt.
4. Vid transport eller hantering av utfyllnadsmassor ska åtgärder vidtas för att förhindra spill på land och i vatten. Om spill ändå uppkommer på land ska åtgärder snarast vidtas för att samla upp de spillda massorna.

Buller

5. Buller till följd av verksamheten får inte ge upphov till högre nivåer än vad som framgår av kraven i Naturvårdsverkets allmänna råd för buller från byggplatser (NFS 2004:15).

Grumling

6. Vid arbeten med utfyllnad av vallen får halten suspenderat material som begränsningsvärde uppgå till maximalt 50 mg/l över bakgrundsivån vid varje provtagningstillfälle i punkt 300 m från platsen för utfyllnaden i plymens riktning.

7. Vid arbeten med utfyllnad bakom vallen ska siltgardin, eller vid varje tidpunkt likvärdig metod, användas.

Kontrollprogram

8. Ett förslag till kontrollprogram för verksamheten ska upprättas i samråd med och ges in till tillsynsmyndigheten senast sex (6) veckor före arbetenas igångsättande.

Kommunen har utöver tidigare åtaganden, som framgår av mark och miljödomstolens dom, s. 53, även åtagit sig att inte använda muddermassor från rensuddringar för utfyllnaden.

För det fall att Mark- och miljööverdomstolen skulle anse att förutsättningar för tillstånd föreligger men anser sig förhindrad att bestämma villkor för verksamheten har kommunen medgett ett återförvisande till mark- och miljödomstolen i den delen.

Länsstyrelsen i Skåne län och Naturskyddsföreningen i Skåne

Länsstyrelsen i Skåne län och Naturskyddsföreningen i Skåne har motsatt sig ändring av mark- och miljödomstolens dom. Länsstyrelsen har begärt ersättning för sina rättegångskostnader i Mark- och miljööverdomstolen.

Lomma kommun

Lomma kommun har i första hand yrkat att ansökan ska avvisas och i andra hand motsatt sig ändring av mark- och miljödomstolens dom.

UTVECKLING AV TALAN I MARK- OCH MILJÖÖVERDOMSTOLEN

Malmö kommun

Malmö kommun har vidhållit vad som anförts i mark- och miljödomstolen med i huvudsak följande tillägg och förtydliganden.

Miljökonsekvensbeskrivningen m.m.

Miljökonsekvensbeskrivningen är inte bristfällig. Det verktyg som använts för att bedöma påverkan på Lommabukten och Natura 2000-områdena är vedertaget och utgör den mest avancerade och kompletta metodiken. Verksamheten kommer inte att bidra till ökad belastning av näringsämnen. Vad Lomma kommun har anfört vad gäller tillförsel av näringsämnen ifrågasätts också på den grunden att detta har framförts först vid huvudförhandlingen i Mark- och miljööverdomstolen. Det saknas förutsättningar för att pröva vattenverksamheten tillsammans med hamnverksamheten då det är fråga om olika verksamhetsutövare och det ännu inte är klarlagt vilka hamnverksamheter som kommer att bedrivas i hamnen eller var i hamnen verksamheterna ska bedrivas.

Försämringsförbudet

Den statusklassning som vattenmyndigheten har gjort enligt Vatteninformationssystem Sverige (VISS) ska utgöra utgångspunkt för bedömningarna. Länsstyrelsen saknar legalt stöd att göra expertbedömningar i målet.

Ekologisk status – Biologiska faktorer

Ansökt utfyllnad riskerar inte att sänka kvalitetsfaktorn *växtplankton* från god till måttlig då verksamheten inte kommer att bidra till ökad belastning av näringsämnen. Kvalitetsfaktorn *bottenfauna* fångar framför allt upp övergödningspåverkan i form av syrebrist och organisk belastning i sedimenten. Den ansökta verksamheten kommer inte att bidra till ökat utsläpp av näringsämnen och riskerar därmed inte att sänka denna kvalitetsfaktor. När det gäller kvalitetsfaktorn *makroalger och gömfröiga växter* kan den påverkas negativt genom att de djupast sittande plantorna påverkas. De djupast sittande plantorna av ålgräs återfinns emellertid utanför utfyllnadsområdet. Gaffeltång finns endast utanför utfyllnadsområdet. Det finns alltså ingen risk för att statusen minskar från god till måttlig. Ansökt utfyllnad kommer således inte medföra någon otillåten försämring avseende de biologiska kvalitetsfaktorerna.

Ekologisk status – Fysikalisk-kemiska faktorer

Enligt VISS är det framför allt jordbruk, följt av dagvatten, avloppsreningsverk och enskilda avlopp som ger upphov till betydande påverkan med avseende på *näringsämnen* till vattenförekomsten. Enligt SMHI:s kustzonsmodell belastas aktuell vattenförekomst av påverkanskällor från land med 431 ton kväve och 7,5 ton fosfor varje år. Enligt VISS är även påverkanskällan ”Diffusa källor – Näringsämnesbelastning från omgivande vatten” betydande i och med att ”Vattenutbytet med omgivande vattenförekomster och utsjön är stort och får stor betydelse för den samlade påverkan”. Omgivande vattenförekomst till Malmö hamnområde är Lommabukten. Givet denna årliga bakgrundsbelastning kommer inte eventuella näringsämnen från fyllnadsmassorna att vara en sådan påverkanskälla som bidrar till att näringsämnesbelastningen ökar på så sätt att kvalitetsfaktorn näringsämnen skulle försämrats från måttlig till otillfredsställande status.

Fyllnadsmassorna kommer inte heller att äventyra uppnåendet av god status till år 2039. De stora påverkanskällorna, jordbruk och omgivande kustvattenförekomster, kommer att ta tid att åtgärda. Med anledning härav har tidsundantaget fastställts till år 2039 för uppfyllande av normen. Tillskottet av näringsämnen från fyllnadsmassorna kommer inte att ha någon betydelse i förhållande till utsläppet av näringsämnen från jordbruk, samt tillskott av näringsämnen från omkringliggande kustvattenförekomster, för uppfyllandet av god status för näringsämnen till år 2039. Fyllnadsmassorna kommer inte vara schaktmassor från matjord.

Verksamheten bedöms heller inte ha en varaktig påverkan på *ljusförhållandena* i vattenförekomsten. Under utfyllnadsarbetet förväntas grumling, men endast under en begränsad tid och i ett begränsat område. Halkriterierna (villkor 2) är framtagna utifrån förutsättningarna i aktuell vattenförekomst och säkerställer att ansökt utfyllnad kommer att ha en obetydlig påverkan på tillförseln av *särskilt förorenade ämnen* till vattenförekomsten. Kvalitetsfaktorn särskilt förorenade ämnen bedöms således även

efter ansökt utfyllnad ha god status. Åtgärderna kommer alltså inte medföra någon otillåten försämring avseende de fysikalisk-kemiska kvalitetsfaktorerna.

Ekologisk status – Hydromorfologiska faktorer

Vad gäller *konnektivitet* bedöms möjligheten till spridning och fria passager för djur, växter, sediment och organiskt material längs det grunda vattenområdet inte påverkas av den ansökta åtgärden, då hela kuststräckan redan idag utgörs av artificiell kust av samma karaktär som om åtgärden genomförs.

Beträffande kvalitetsfaktorn *hydrografiska villkor* har den mest detaljerade och kompletta modelleringsmetodiken använts för att prediktera framtida påverkan i berörd vattenförekomst. Utredningen påvisar att varken vattenutbytet i övergångszonen eller sötvattenflödet från land kommer att påverkas av den ansökta verksamheten. Detta innebär att varken strömningsförhållanden eller vågregim kommer att förändras på grund av ansökt utfyllnad.

När det gäller *morfologiskt tillstånd* är bedömningen att ansökt verksamhet innebär en hydromorfologisk förändring men att det inte uppstår någon försämring av kvalitetsfaktorn morfologiskt tillstånd eller de underliggande parametrarna. Parametern bottenstrukturer är i dagsläget påverkad till 83 procent i vattenförekomsten och är därmed klassificerad som dålig vid en bedömning mot Havs- och vattenmyndighetens föreskrifter HVMFS 2019:25. Ansökt utfyllnad omfattar till ytan ca 6,2 procent av vattenförekomstens yta och är i sin helhet lokaliserad inom det område som redan utgör påverkad bottenstruktur. Den ansökta utfyllnaden förändrar därmed inte förutsättningarna för parametern bottenstrukturer. Det innebär i sin tur att parametern bottenstruktur även efter ansökt utfyllnad kommer att ha en påverkansgrad på 83 procent, dvs. en oförändrad status, i förhållande till dagsläget. Vid en bedömning mot HVMFS 2019:25 innebär detta att ansökt utfyllnad varken medför en försämring inom eller mellan de klassgränser som föreskriften uppställer i fråga om bottenstruktur.

Ingen reell inverkan på vattenförekomstens biologi

Vattendirektivet ger tydligt uttryck för att medlemsstaterna ska grunda den ekologiska statusen på de biologiska kvalitetsfaktorerna, kompletterade av de fysikaliska och hydromorfologiska kvalitetsfaktorerna. Vattendirektivets systematik har implementerats i HVMFS 2019:25 som anger att de biologiska kvalitetsfaktorerna är styrande för bedömning av ekologisk status medan de fysikalisk-kemiska och hydromorfologiska kvalitetsfaktorerna är stödjande för statusbedömningen. Om en parameter som bestämmer en kvalitetsfaktor som är stödjande till de styrande biologiska faktorerna, dvs. hydromorfologiska eller fysikalisk-kemiska faktorer, är i sämsta klassen ska försämringen ha en reell inverkan på biologin i den aktuella vattenförekomsten för att det ska vara fråga om en otillåten försämring (se MÖD 2017:63).

Den ekologiska statusen i Malmö hamnområde påverkas inte av de hydromorfologiska kvalitetsfaktorerna. För det första saknas koppling mellan bedömd biologi och förekommande hydromorfologisk störning i vattenförekomsten. För det andra kan de hydromorfologiska kvalitetsfaktorerna enbart sänka den ekologiska statusen från hög till god enligt HVMFS 2019:25. De biologiska kvalitetsfaktorerna kommer även fortsättningsvis ha god status, varför den ansökta utfyllnaden uppenbarligen inte medför någon negativ påverkan på vattenförekomstens biologi. Ansökt utfyllnad kan inte anses utgöra en tillkommande försämring på vare sig kvalitetsfaktor- eller parameternivå, bland annat eftersom den berör redan påverkad bottenstruktur.

Rimlighetsavvägning

Om Mark- och miljööverdomstolen, trots det ovan anförda, överväger en bedömning som innebär att den ansökta utfyllnaden medför en otillåten försämring gör kommunen gällande att prövningsmyndigheten har utrymme att rimlighetspröva och ifrågasätta resultatet av den bedömning som en tillämpning av bland annat HVMFS 2019:25, vattenmyndighetens statusklassning och indelning i vattenförekomster, innebär. Som framgår av vattenmyndighetens yttrande beräknas påverkan på kvalitetsfaktorn morfologiskt tillstånd enligt HVMFS 2019:25 med hjälp av en ekvation, där en faktor

är vattenförekomstens yta. Avgörande för statusklassificering av kvalitetsfaktorn morfologiskt tillstånd är således hur vattenförekomsten avgränsats. Malmö hamnområde är storleksmässigt en liten kustvattenförekomst, enbart 5 km². Vid en jämförelse med vattenförekomsterna för t.ex. Helsingborgs hamn (19 km²) och Halmstad hamn (285 km²), som aldrig varit förklarade som kraftigt modifierat vatten (KMV), är Malmö hamnområde väsentligt mycket mindre. Även om befintlig faktisk påverkan på parametern bottenstrukturer inom dessa tre vattenförekomster inte skiljer sig så mycket arealmässigt är det enbart Malmö hamnområde som klassificerar sig i den sämsta klassen (dålig status) medan de andra två vattenförekomsterna har god respektive hög status för parametern bottenstrukturer. I denna del blir vattenförekomstens storlek därmed den avgörande faktorn i fråga om vilken status som berörd parameter klassificeras till, inte påverkan i sig. En tillämpning av HVMFS 2019:25 ger ett missvisande resultat avseende befintlig och tillkommande påverkan på vattenmiljöns hydromorfologiska förutsättningar eftersom beräkningsunderlaget inte tar hänsyn till att vattenförekomsten är liten och dessutom avgränsad i förhållande till redan befintlig hydromorfologisk påverkan kring hamnområdet. Ansökt verksamhet medför alltså inte någon tillkommande negativ påverkan på vattenmiljöns hydromorfologiska förutsättningar vid bedömning mot de faktiska förhållandena.

Kemisk status och utfyllnadens inverkan på kvalitetsfaktorerna särskilt förorenande ämnen (SFÄ) och prioriterade ämnen (PÄ)

Föreslagna haltkriterier säkerställer att den planerade utfyllnaden inte ger upphov till en ökad störning eller förorening, och därmed inte riskerar att medföra en otillåten försämring eller äventyrande enligt 5 kap. 4 § miljöbalken. För de ämnen som har sämre än god status i vattenförekomsten, TBT och antracen, har haltkriterierna för massorna i vallen satts till rapporteringsgränsen i standardanalyspaket från ALS, Eurofins och SGS. Detta gäller även för ämnena cybutryn, DDT, diuron och hexaklorcyklohexan. Utgångspunkten är alltså att dessa ämnen inte ska påvisas i massorna för vallen. Därmed uppkommer ingen påverkan på statusen avseende den ekologiska kvalitetsfaktorn Särskilda förorenande ämnen (SFÄ) eller berörda prioriterade ämnen (PÄ) för den kemiska statusen, oavsett bakgrundshalterna i

vattenförekomsten. För utfyllnaden har haltkriterier för PFAS 11, PFOS, cybutryn, DDT, diuron och hexaklorcyklohexan samt TBT tagits fram genom att använda halva gränsvärdet/bedömningsgrunden enligt HVMFS 2019:25 för respektive ämne.

Om statusklassning saknas ska en verksamhetsutövare, inom ramen för tillståndsprovningen, redovisa ett underlag som gör att domstolen kan bedöma de slutsatser som verksamhetsutövaren har dragit i fråga om påverkan. Det finns dock inget krav på att utföra en recipientutredning för att kartlägga vilka halter som förekommer i vattenförekomsten beträffande de ämnen som idag saknar statusklassning. Vattenmyndigheten har inte heller någon skyldighet att klassificera samtliga ämnen tillhörande SFÄ. Ett ämne som inte förekommer i betydande mängd behöver inte klassificeras.

De ämnen tillhörande SFÄ som berörs av ansökt verksamhet och som inte har klassificerats är arsenik, krom och zink. Kvalitetsfaktorn SFÄ har emellertid klassificerats till god status, vilket innebär att klassificerade ämnen har god status. Denna slutsats kan dras eftersom statusen inte kan vara god beträffande SFÄ om något underliggande ämne har måttlig status, enligt principen ”sämst styr”. Följaktligen har vattenmyndigheten bedömt att arsenik, krom och zink inte förekommer i betydande mängd i Malmö hamnområde, och att det därmed inte förelegat någon skyldighet att klassificera dessa ämnen. Vidare kan förutsättas att dessa ämnen idag har god status, i enlighet med klassningen för kvalitetsfaktorn SFÄ. Ämnet PFAS11 är en SFÄ som enbart är tillämplig beträffande vattenförekomster som också är vattentäkter.

Undantag från försämringsförbudet

Ett allmänt intresse av större vikt, 4 kap. 12 § första punkten vattenförvaltningsförordningen (2004:660)

Hamnen är i dag utspridd och en yta i anslutning till befintligt hamnområde är nödvändig för att kunna ta emot prognosticerad ökning av gods, ta in större fartyg och effektivisera logistiken inom hamnområdet. Det ligger inom kommunens ansvar att skapa förutsättningar för en omställning från transporter på väg till sjöfart och vidare till järnväg genom att upplåta mark till verksamheter i ett intermodalt logistikläge.

I detta ingår ytor med flexibla användningsområden som kan användas som buffert i perioder med större godsmängder som måste lagras samt för en effektiv omlastning. Kommunens bedömning är därför att en större yta i anslutning till befintligt hamnområde är nödvändig för att hamnverksamheten och den hamnanknutna verksamheten på ett effektivt sätt ska bidra till en större andel transporter till sjöss och på järnväg samt till att säkerställa att hamnen inte utgör en flaskhals i de stora godstransportstråken.

Utgångspunkten för bedömningen av Malmö hamn som riksintresse har varit att det är en samlad hamnfunktion, ingående i TEN-T, och/eller omsätter en godsmängd överstigande 100 000 ton per år eller 200 000 passagerare per år över en femårsperiod. Utfyllnaden bedöms leda till en förstärkning av riksintresset då hamnverksamhetens funktion och transporter effektiviseras samt den totala kapaciteten ökar. Det är ett allmänintresse av större vikt att säkerställa att hamnverksamheten och hamnanknuten verksamhet i Malmö hamn kan fortsätta utvecklas och hantera framtida godsmängder och större fartyg i det europeiska och nationella transportsystemet. I synnerhet i egenskap av hamn av riksintresse. Vidare får utfyllnaden av hamnen anses vara ett samhällsintresse av större vikt genom att den bidrar till en överflyttning till mer hållbara transporter och anläggande av kustskydd, samt till att bostäder och kontor kan finnas i kollektivtrafiknära områden och att målen i Agenda 2030 tillgodoses.

Hamnverksamheten och den hamnanknutna verksamheten behöver mera effektiva ytor alldeles oberoende av om exploatering sker i Mellersta hamnen eller på jordbruksmark vid Yttre ringvägen. Det är inte möjligt att effektivisera markanvändningen inom Mellersta hamnen eller Norra hamnen.

Marken upplåts, med undantag för vindkraftverk, endast för hamnterminaler och för hamnanknuten verksamhet, dvs. verksamhet som kräver ett havsnära läge. I nuläget är det dock inte, på grund av det långa tidsperspektivet, möjligt att mer exakt säga vilken verksamhet som kommer att bedrivas och på vilket område. Av bl.a. den anledningen är det inte heller möjligt att i nuläget ansöka om tillstånd till själva hamnverksamheten.

En strategi för kustskydd godkändes av stadsbyggnadsnämnden i september 2023. Planen är att skydda stadskärnan mot översvämning genom att anlägga en skyddsport i det inre hamninloppet. De inre hamnbassängerna, inklusive frihamnen, kommer att stängas inne när skyddsporten är stängd och är därmed inte utvecklingsbara för hamnverksamhet, även om den kan fortsätta fungera med servicefunktioner för mindre båtar, såsom lotsar och kustbevakning. Hamnverksamheten norr om porten kan däremot fortgå även när porten är stängd. En sådan åtgärd för undvikande av samhälls- och miljöskadliga översvämningar anses utgöra ett samhällsintresse av större vikt.

Alternativa möjligheter att uppfylla syftet, 4 kap. 12 § andra punkten vattenförvaltningsförordningen

Genom tekniska utredningar, ett gediget planarbete samt kommunens långa erfarenhet av utfyllnader i Malmö hamnområde gör kommunen bedömningen att den ansökta verksamheten är det bästa alternativet sett till användning av naturresurser, miljöpåverkan, genomförandetid och ekonomi.

Kommunen har övervägt två alternativ för att kunna hantera framtida godsmängder och samtidigt vidareutveckla och effektivisera hamnverksamheten och hamnanknuten verksamhet. Det ena alternativet är att muddra och bygga om befintliga kajlägen i Frihamnsbassängen (söder om Mellersta hamnen). Det andra alternativet är genom utfyllnad av Norra hamnen, antingen norrut (innefattande anläggande av kajer) eller i enlighet med förevarande ansökan. Alternativet att fylla ut Norra hamnen norrut föll emellertid bort till förmån för ansökt alternativ då detta förslag riskerade att störa riksintresse för kommunikation respektive riksintresse för hamnverksamhet samt medföra en större påverkan på Natura 2000-områdena och naturreservaten i Lommabukten.

Ur ett samhällsekonomiskt perspektiv är det mer gynnsamt att fylla ut i anslutning till Norra hamnen då det andra alternativet inte möjliggör för en koncentrerad och konsoliderad hamnverksamhet och hamnanknuten verksamhet. Det ansökta alternativet innebär bl.a. ökade möjligheter till bättre flöden i järnvägstrafiken, bl.a. genom den planerade bron vid Bassäng 3 mellan Mellersta hamnen och Norra hamnen. Därmed

ökar kapaciteten i hamnen trots att den totala ytan för hamnverksamheten och den hamnanknutna verksamheten begränsas. Därutöver kan hamnverksamhetens drifttider förlängas eftersom avståndet till störningskänslig bebyggelse ökar jämfört med dagens förhållanden.

Vad mark- och miljödomstolen anfört om att det inte finns tillräckligt starka skäl som motiverar utfyllnaden jämfört med att exploatera jordbruksmark saknar i sammanhanget relevans. Hamnverksamheten och den hamnanknutna verksamheten behöver mera effektiva ytor alldeles oberoende av om exploatering sker i Mellersta hamnen eller på jordbruksmark vid Yttre ringvägen. Vidare är det inte möjligt att endast effektivisera markanvändningen, varken inom Mellersta hamnen och/eller Norra hamnen. Då hamnverksamheten och den hamnanknutna verksamheten kräver ytor i havsnära lägen och i anslutning till befintlig hamnverksamhet ser kommunen inget annat alternativ att uppfylla syftet med verksamheten än den ansökta utfyllnaden.

Åtgärder för att mildra de negativa konsekvenserna för vattenförekomstens status, 4 kap. 12 § tredje punkten vattenförvaltningsförordningen

Åtgärder enligt denna punkt ska primärt göras vid påverkanskällan, dvs. utfyllnaden, och bör utgöra en integrerad del av det aktuella projektet, på så sätt att det är en del av någon av projektets utvecklingsfaser. Bestämmelsen omfattar inte kompensationsåtgärder. Det finns heller inget krav på vidtagande av kompensationsåtgärder enligt vattendirektivet. Ansökt utfyllnad medför inte några negativa konsekvenser avseende de biologiska kvalitetsfaktorerna eller för vattenförekomstens status i stort. De biologiska kvalitetsfaktorerna växtplankton, makroalger och gömfröiga växter kommer även efter ansökt utfyllnad att ha god status. Det får därmed anses oklart vilken effekt på vattenförekomstens status som mark- och miljödomstolen menar att kommunen har underlåtit att utreda beträffande mildrande åtgärder.

Inom ramen för arbetet med tillståndsansökan har olika tekniska utformningar, inklusive möjliga skyddsåtgärder och försiktighetsåtgärder, för såväl utfyllnaden som vallen utretts. Ansökt utfyllnad medför viss förlust av ålgräshabitat, och på grund

härav viss förlust av habitat för köpenhamnsmusslan. I detta avseende framgår av mark- och miljödomstolens skäl att kommunen i tillräcklig omfattning bedöms ha utrett och bedömt möjliga åtgärder för etablering och restaurering av ålgräsängar. Kommunen har även för avsikt att ersätta de livsmiljöer som finns på platsen för utfyllnaden genom att göra Nyhamnsbassängen grundare och därmed skapa en lämpligare miljö för ljuskänsliga arter som t.ex. ålgräs. Större delen av kajerna kommer också ersättas med hårdgjorda slänter. Mark- och miljödomstolen har inte ifrågasatt att kommunen i erforderlig omfattning har utrett, redovisat och föreslagit åtgärder för att mildra negativa konsekvenser beträffande grumling och sediment-spridning. De negativa konsekvenserna för vattenförekomstens status, kopplat till de hydromorfologiska kvalitetsfaktorena, är själva projektet och dess syfte att fylla ut vattenområdet. Det är därför inte möjligt att vidta ytterligare skyddsåtgärder för att mildra de hydromorfologiska konsekvenserna av ansökt verksamhet.

Övriga förutsättningar för tillstånd

Haltkriterierna ska säkerställa att massorna som används inte är skadliga för människors hälsa eller miljön. Muddermassor kommer inte att användas. Massorna kommer att innehålla låga halter av näringsämnen som är obetydliga med hänsyn till utfyllnadens omfattning och vattenutbytet inom vattenförekomsten.

Områdets kommande markanvändning motsvarar huvudsakligen Naturvårdsverkets generella scenarion för mindre känslig markanvändning, MKM, och Naturvårdsverkets beräkningsverktyg har använts för att ta fram riktvärden för utfyllnadsmassorna. Verktuget är utvecklat för att ta fram riktvärden för förorenad mark men eftersom inga beräkningsverktyg finns tillgängliga för aktuell verksamhet, och Naturvårdsverkets beräkningsverktyg innehåller exponeringsmodeller, toxikologiska och fysiokemiska data för de ämnen som kommunen identifierat, anser kommunen att verktuget kan användas för aktuellt fall. De modeller som ingår i beräkningsverktuget beskriver förhållandena när massorna ligger i utfyllnaden.

För massor i vallen begränsas haltkriterierna så att inga halter ska överstiga klassgränsen mellan klass 4 och 5 enligt bedömningsgrunder för marina sediment. För

metaller används klassgränser enligt Naturvårdsverkets rapport 4914 och för organiska ämnen SGU:s rapport 2017:12.

Eftersom en förändring i gränsvärdet för mindre känslig markanvändning för bly har skett har haltkriterierna justerats från 400 till 180 mg/kg. Haltkriterierna avseende ämnen som idag saknar statusklassning är framtagna för att säkerställa att tillskottet till ytvatten blir obetydligt, oavsett bakgrundshalterna i vattenförekomsten.

Det går inte att säga hur tät vallen kommer att bli, men sediment kommer inte att kunna föras ut. Grundvatteninträningen underifrån i det utfyllda området förväntas vara begränsad.

Beräknade halter av föroreningar i sediment har jämförts med bakgrundshalter för marina sediment. Slutsatsen är att de förväntas hamna i klass 3. Ansökt verksamhet har en begränsad påverkan på Lomma kommuns vattenområde.

Det är inte rimligt att göra en bedömning av den samlade effekten av ansökt verksamhet och historiska utfyllnader. Den ansökta verksamheten ska inte prövas utifrån ett teoretiskt referensförhållande utan utifrån vattenförekomstens status. Länsstyrelsens resonemang och argument beträffande hur Malmö hamnområde varit beskaffat i ett potentiellt opåverkat scenario saknar således relevans för prövningen av försämringsförbudet.

Länsstyrelsen

Länsstyrelsen har vidhållit vad som anförts i mark- och miljödomstolen med i huvudsak följande tillägg, ändringar och förtydliganden.

Försämringsförbudet

Prövningsprocessen av den ansökta verksamheten är att jämföra med att en ny klassning av vattenförekomsten genomförs. Utan en sådan klassning är det omöjligt att bedöma om ansökt verksamhet kommer leda till otillåtna försämringar eller inte.

Igenfyllnaden innebär en total och permanent förlust av vattenmiljöer, habitat och ekosystemtjänster. Det är inte relevant att se de biologiska kvalitetsfaktorernas nuvarande goda status som ett bevis för att tidigare utfyllnader av Malmö hamn, eller den nu ansökta utfyllnaden, inte har haft, eller kommer att ha, någon påverkan på vattenförekomstens biologi. Det är oklart om utfyllnaden kommer att ha en otillåten negativ påverkan på vattenförekomstens biologiska kvalitetsfaktorer, framför allt utifrån klassningar som bygger på djuputbredning av ålgräs och Benthic Quality Index, BQI, för bottenfauna. Det är osäkert vad dessa mått skulle visa efter en längre tid med ökad grumling och sedimentation i området. Länsstyrelsen anser dock att det även är relevant att genom expertbedömning väga in att utfyllnaden innebär en faktisk förlust i individantal under var och en av parametrarna, dvs. färre växtplankton, färre ålgräsplantor och färre individer av bottenlevande arter i vattenförekomsten. Utfyllnaden innebär också att produktionspotentialen för dessa grupper permanent kommer att minska i vattenförekomsten. Med bakgrund av detta resonemang är länsstyrelsens expertbedömning att utfyllnaden kommer att påverka vattenförekomstens biologiska kvalitetsfaktorer negativt.

Länsstyrelsen kan inte se att sökanden har undersökt i vilka halter de relevanta prioriterade ämnena (PÄ) och de särskilt förorenande ämnena (SFÄ) som idag saknar statusklassning, redan förekommer i vattenförekomsten. Utan dessa uppgifter anser länsstyrelsen att det är omöjligt att utvärdera hur verksamheten påverkar kvalitetsfaktorerna PÄ och SFÄ. Som exempel kan nämnas att flera av de ämnen, för vilka sökanden lämnat förslag till haltkriterier, idag är oklassade i vattenförekomsten. Detta gäller bl.a. arsenik (SFÄ), nickel (PÄ), zink (SFÄ), bensen (PÄ), PAH (PÄ), PCB (SFÄ), PFAS11 (PÄ), cybutryn (PÄ), diuron (PÄ) och hexaklorcyklohexan (PÄ).

Förekomsten av kvicksilver är en orsak till att god ytvattenstatus inte uppnås. Undantaget för kvicksilver innebär dock inte att kvicksilverhalten får öka utan att inget kvicksilver får tillföras över huvud taget.

Kvalitetsfaktorerna konnektivitet och hydrografiska villkor kommer inte att försämrats i vattenförekomsten men det är ändå rimligt att nyansera befintligt klassningsunderlag för att bedöma verksamhetens påverkan på kvalitetsfaktorn.

Kvalitetsfaktorn morfologiskt tillstånd kommer att försämrats. Vad gäller parametern bottenstrukturer är slutsatsen att skillnaden mellan ett område som är påverkat av dumpningar och marginellt av muddringar, jämfört med ett utfyllt område, är tillräckligt stor för att expertbedöma att parametern bottenstruktur försämrats om utfyllnaden genomförs. Kvaliteten på botten runtomkring kommer också påverkas. Även parametrarna grunda områdets morfologi och bottensubstrat försämrats då vattenförekomstens avvikelser från referensförhållandet i dessa avseenden kommer att öka. Länsstyrelsen befarar att kommunen kommer att använda muddermassor för utfyllnad i Norra hamnen. Det är oklart vad sådana massor innehåller.

Undantag från försämringsförbudet

Det saknas en redogörelse för vilka verksamheter som utgör hamnfunktion, vilka verksamheter som har behov av en hamn samt övriga verksamheter inom hamnområdet som inte är beroende av hamnläge. En sådan redogörelse krävs för att det ska gå att bedöma vilken verksamhet som omfattas av riksintresseanspråket och hur dessa påverkas av åtgärderna i föreliggande tillståndsansökan. Det saknas också utredning av vilka möjligheter det finns att utveckla hamnen inom befintliga områden.

Övriga förutsättningar för tillstånd

Massor avsedda för mindre känslig markanvändning är inte lämpliga för utfyllnad i vatten. Det krävs renare massor. Länsstyrelsen befarar att kommunen kommer att använda muddermassor för utfyllnaden. Det är oklart vad sådana massor innehåller.

Naturvårdsverkets riktvärdesmodell är inte lämplig att använda för att räkna fram haltkriterier för massor som ska läggas i vatten. Beräkningsmodellen kan dock användas för att bedöma halter som ska läggas ovan vattenytan, utan påverkan på grundvatten.

De haltkriterier som sökanden föreslår ligger enligt sökanden inom avvikelseklass 4 enligt Naturvårdsverkets rapport 4914 för metaller och SGU:s rapport 2017:12 för organiska miljögifter. Eftersom felmarginalen inom många sedimentanalyser har en mätosäkerhet på plus/minus 25–50 procent för olika ämnen och man ska utgå från värsta scenariot så ligger i princip alla föreslagna haltkriterier inom avvikelseklass 5. I praxis har inte högre avvikelseklass än 3 tillåtits vid dumpning av massor i havet (se Vänersborgs tingsrätts, mark- och miljödomstolens dom den 29 september 2022 i mål nr M 5520-20 och M 5515-20).

Sediment kan spridas genom den öppning som lämnas i vallen som först konstrueras. Även om vallen stängs sedan kommer den inte vara tät. Ämnen kommer att laka ut från fyllnadsmassorna och spridas i vattnet. Grundvatten kan gå genom befintlig och tillkommande utfyllnad och föra med sig föroreningar ut i havet. Kommunen har inte utrett detta.

I stort sett hela Malmö kommuns strandlinje är påverkad av utfyllnader, vilket gjort att grunda havsområden i stor utsträckning försvunnit. Kvarvarande områden har därför stor betydelse bl.a. för förekomsten av ålgräs.

Lomma kommun

Lomma kommun har vidhållit vad som anförts i mark- och miljödomstolen med i huvudsak följande tillägg, ändringar och förtydliganden.

Miljökonsekvensbeskrivningen

Det åligger sökanden att bevisa att otillåten påverkan eller otillåtet äventyr på miljö-kvalitetsnormer inte uppkommer. Ansökan är bristfällig då den endast avser utfyllnaden av hamnen och inte den hamnverksamhet som ska bedrivas där. Hamnverksamheten är tillståndspliktig och medför miljöeffekter som ska beskrivas i miljökonsekvensbeskrivningen. Genom att så inte har skett ger ansökan inte möjlighet att pröva miljöeffekterna på ett ändamålsenligt vis. Den kan därför inte läggas till grund för

prövningen och ansökan ska därför avvisas. Miljökonsekvensbeskrivningen brister även då den saknar påverkansutredning om näringsämnen trots att massorna kan förväntas innehålla sådana och den möjliggör därmed inte bedömning på kvalitetsfaktornivå.

Det kan aldrig komma i fråga att först efter huvudförhandling i Mark- och miljööverdomstolen komplettera miljökonsekvensbeskrivningen med grundläggande påverkansbedömningar (se NJA 2009 s. 321). Även om Malmö kommuns ingivna komplettering hade innehållit sådana uppgifter som möjliggjort en påverkansbedömning enligt 6 kap. 35 § sjätte punkten miljöbalken utifrån föreslagna villkorshalter saknas det av processuella skäl förutsättningar för att godkänna miljökonsekvensbeskrivningen och slutföra den specifika miljöbedömningen.

Försämringsförbudet

En utfyllnad omöjliggör permanent utveckling av områdets marina ekosystem. Inte enbart på grund av att hela biotopen försvinner där utfyllnaden sker utan också genom att påverkansområdet ökar i omfattning då sträckan utfylld kust ökar med slänter och påverkad bottenstruktur utanför det utfyllda området. Torrläggningen utgör en artificiell barriär som omöjliggör konnektivitet. Den påverkar också strömningsförhållandena och det morfologiska tillståndet. I alla dessa avseenden är det alltså fråga om en försämring.

Status är dålig för parametrarna antracen, bromerad difenyleter, kvicksilver och kvicksilverföreningar samt tributyltennföreningar. Därmed är varje förutsägbar höjning av koncentrationen av sådana ämnen, varvid de värden som uppmätts vid varje övervakningspunkt ska beaktas vart och ett för sig, förbjuden. Utfyllnaden kommer att medföra tillförsel av åtminstone kvicksilver och antracen. Det är alltså fråga om flera otillåtna försämringar. Vad gäller kemisk status finns ingen undantagsbestämmelse från 5 kap. 4 § miljöbalken.

Undantag från försämringsförbudet

När det gäller behovet av utfyllnaden visar kartvyer att ytan som försvinner på grund av exploatering för bostäder i stort sett motsvarar ytan för utfyllnaden. Kommunen anför att det behövs större djup för fartyg, men detta kan omöjligt ha att göra med själva utfyllnaden då det idag finns stora ytor att ta i anspråk i den nordvästra delen av Norra hamnen för den typen av verksamhet. Angående logistiklösningar, förflyttningsvägar och effektivisering så finns det inget som talar för en utfyllnad i argumentationen. Det är en längre sträcka att köra från planerad utfyllnad än från området där bostäder planeras, järnväg finns på båda platser, en bro är redan beslutad för att binda samman områdena och den utveckling i form av elektrifiering m.m., som man säger kommer att krävas, hindras inte om utfyllnaden inte kommer till stånd. Med andra ord är det fortfarande tydligt att utfyllnaden sker för att bygga en ny stadsdel, något som inte kräver havsnära läge och därför inte heller uppfyller kriteriet för undantag enligt 4 kap. 12 § vattenförvaltningsförordningen.

Det är inte visat att syftet med verksamheten inte är möjligt att uppfylla på något annat sätt som är bättre för miljön. Sökandens förslag till åtgärder för att mildra de negativa konsekvenserna är få och det är oklart om de kan genomföras. Alla genomförbara åtgärder vidtas inte. Sammanfattningsvis saknas förutsättningar att göra undantag från 5 kap. 4 § miljöbalken.

Övriga förutsättningar för tillstånd

Vad gäller föreslagna haltkriterier för fyllnadsmassorna har dessa till helt övervägande del utgått från vad som gäller på land och inte i vatten. Vallen är inte tät. Därför kommer massor som använts för att fylla ut vattenområde inom vallen att över tid laka ut i omgivande vattenförekomsten Malmö hamnområde. Trots att massorna kan komma att innehålla näringsämnen som fosfor och kväve saknas påverkansutredning för dessa. Malmö kommun har inte redovisat på vilket sätt ackumuleringen av grumlande partiklar sker i bottensubstraten över tid.

Naturskyddsföreningen

Naturskyddsföreningen har anslutit sig till länsstyrelsens synpunkter vad gäller projektets negativa inverkan på vattendirektivets kvalitetsfaktorer och parametrar och tillagt i huvudsak följande. Botten där Malmö stad vill göra utfyllnad är inte värdelös. Gör man en utfyllnad kommer växtlighet såsom ålgräs att kvävas. Fiskar och andra djur kommer ofrånkomligen minska drastiskt. Muddermassor medför alltid en påverkan på naturen trots att de inte innehåller gifter. Även om näringsläckaget från utfyllnaden inte innebär ett otillåtet utsläpp enligt miljökvalitetsnormen adderar det till den alldeles för stora massan näringsämnen som släpps ut i Öresund. Förlusten av biotopen blir permanent och dessutom tar man nya ytor i anspråk utanför utfyllnaden som blir påverkade av slänter, grumling, buller och utsläpp. Det är tydligt att utfyllnaden sker för bostadsändamål. Det finns stora outnyttjade ytor i Norra hamnen och kommunen har inte visat att det inte går att omfördela mellan ytor och behov för framtiden genom effektiviseringar, förändringar inom transportteknik m.m.

REMISSYTTRANDE I MARK- OCH MILJÖÖVERDOMSTOLEN

Vattenmyndigheten för Södra Östersjön har vidhållit vad den anført i mark- och miljödomstolen samt tillagt i huvudsak följande.

Bestämmelsen i 5 kap. 4 § miljöbalken utgör hinder för att tillåta utfyllnaden. Utfyllnaden innebär en fysisk förlust av del av en vattenförekomst, vilket ändrar vattenförekomstens fysiska karaktär, och innebär en försämring av status. Om en kvalitetsfaktor eller parameter har klassificerats i den sämsta statusklassen gäller försämringsförbudet från den nuvarande nivån, det vill säga ingen ytterligare försämring är tillåten. När vattenmyndigheten fastställer kvalitetskrav för vattendistriktet enligt 4 kap. 1 och 2 §§ vattenförvaltningsförordningen ska dessa fastställas så att tillståndet i vattenförekomsterna inte försämras. Försämringsförbudet gäller alla relevanta kvalitetsfaktorer, inte bara de biologiska, och även oklassade kvalitetsfaktorer och parametrar.

Myndigheten anser att underlagen i miljökonsekvensbeskrivningen brister och att det inte är möjligt att bedöma påverkan på grannvattenförekomsten Lommabukten och därmed inte heller på Natura 2000-områdena.

Normgivningen för vattenförekomsten Malmö hamnområde är korrekt. Enligt vattenmyndigheten ska status vid var tid vara utgångspunkten vid bedömning av om verksamheten riskerar att leda till en försämring av status eller äventyrande av någon miljökvalitetsnorm. Om ingen annan statusklassificering finns än den i VISS ska denna och beslutade miljökvalitetsnormer för vattenförekomsten vara utgångspunkten. Detta gäller särskilt om prövningsmyndigheten inte har begärt något yttrande från vattenmyndigheten enligt 22 kap. 13 § miljöbalken.

Avseende påverkan på särskilda förorenande ämnen och prioriterade ämnen är det vattenmyndighetens bedömning att alla relevanta bedömningsgrunder inte i tillräcklig grad beaktats vid upprättandet av miljökonsekvensbeskrivningen. Utifrån uppgifterna i miljökonsekvensbeskrivningen möjliggör ansökt utfyllnad en ökad belastning på sediment i vattenförekomsten Malmö hamnområde av de prioriterade ämnena antracen och TBT-ämnena vilka idag uppvisar otillfredsställande status baserat på mätningar i sediment. Vid framtagande av haltkriterier och formulering av skyddsåtgärder för ansökt utfyllnad ska påverkan på vattenförekomsten Malmö hamnområde och närliggande förekomster, avseende särskilda förorenande ämnen och prioriterade ämnen explicit bedömas för samtliga relevanta matriser. Skyddsåtgärder, alternativt betydligt lägre och fler haltkriterier, behövs för att undvika äventyrande av normen och försämring av särskilda förorenande ämnen och prioriterade ämnen.

Utgångspunkten för indelning i ytvattenförekomster ska vara att vatten indelas så att homogenitet inom vattenförekomsten avseende kategori, typ och status alternativt påverkan uppnås. En vattenförekomst kan enligt homogenitetskriteriet inte bestå av betydande delar med olika status. Indelningen i vattenförekomster ska inte motverka möjligheterna att använda undantag från den generella kravnivån, det vill säga beslut om mindre strängt krav enligt 4 kap. 10 § vattenförvaltningsförordningen ska tillämpas, när förutsättningarna för detta är uppfyllda. Förutsättningarna för beslut om mindre strängt krav påverkas dock även av andra faktorer än vattenförekomstens

storlek. Alla kriterier i 4 kap. 10 § vattenförvaltningsförordningen måste också vara uppfyllda. Syftet med vattenförekomstindelningen är varken att försvåra eller underlätta tillståndsprövning utan att initiera att åtgärder via vattenmyndighetens åtgärdsprogram vidtas i de förekomster som är i behov av åtgärder utifrån den befintliga påverkan.

MARK- OCH MILJÖÖVERDOMSTOLENS DOMSKÄL

Utredningen i Mark- och miljööverdomstolen m.m.

Mark- och miljööverdomstolen har berett Vattenmyndigheten för Södra Östersjön och Havs- och vattenmyndigheten tillfälle att yttra sig. Målet har avgjorts efter huvudförhandling.

I sin prövning nedan inleder domstolen med att bedöma miljökonsekvensbeskrivningen. Därefter övergår domstolen till att pröva om det finns förutsättningar att meddela tillstånd för den ansökta verksamheten. Inom ramen för detta behandlas först frågan om utfyllnaden medför en otillåten försämring av vattenförekomstens status och därefter om det finns skäl att göra undantag från försämringsförbudet. Efter det sker en prövning gentemot övriga regler i miljöbalken och en prövning av ansökan om att få tillstånd till lagring av fyllnadsmassor på land. Slutligen bestämmer domstolen villkor för verksamheten.

Miljökonsekvensbeskrivningen

Mark- och miljööverdomstolen bedömer att miljökonsekvensbeskrivningen, med de kompletteringar och förtydliganden som har gjorts och som får anses vara tillåtna, uppfyller kraven enligt 6 kap. 7 § miljöbalken. Mark- och miljööverdomstolen finner därför, i likhet med mark- och miljödomstolen, att miljökonsekvensbeskrivningen kan godkännas och läggas till grund för prövningen i målet. Mark- och miljööverdomstolen anser vidare att det saknas skäl att ifrågasätta att ansökan avgränsats till att avse själva utfyllnaden. Tillstånd till de olika verksamheter som så småningom ska bedrivas på det utfyllda området får ansökas om separat, av respektive verksamhetsutövare. Yrkandena

om att ansökan ska avvisas och om att miljökonsekvensbeskrivningen och utredningen i målet ska kompletteras i olika avseenden ska inte bifallas.

Tillstånd till vattenverksamhet

Rådighet

I likhet med mark- och miljödomstolen finner Mark- och miljööverdomstolen att det är utrett i målet att kommunen har nödvändig rådighet över vattnet.

Försämringsförbudet

Rättsliga utgångspunkter

Sverige har en skyldighet att uppfylla kraven enligt EU:s ramdirektiv för vatten, 2000/60/EG¹. Direktivet är ett minimidirektiv, vilket innebär att medlemsstaterna kan ha strängare men inte mindre långtgående nationella regler. Direktivet är genomfört i Sverige genom bl.a. 5 kap. miljöbalken, vattenförvaltningsförordningen och Havs- och vattenmyndighetens föreskrifter om klassificering och miljökvalitetsnormer avseende ytvatten (HVMFS 2019:25). Regleringen innefattar ett system där samtliga ytvattenförekomsters befintliga vattenkvalitet statusklassificeras. Utifrån statusklassningen m.m. fastställs sedan miljökvalitetsnormer som anger vilken vattenkvalitet som ska uppnås vid en viss tidpunkt. Huvudregeln är att god ytvattenstatus ska uppnås 2015, dock finns vissa möjligheter till undantag avseende bl.a. mindre strängt krav och tidsfrist.

Statusklassningen för ytvatten avser ekologisk status och kemisk ytvattenstatus. Ekologisk status klassificeras som hög, god, måttlig, otillfredsställande eller dålig. Kemisk ytvattenstatus klassificeras som att den uppnår eller inte uppnår god status.

¹ Europaparlamentets och rådets direktiv 2000/60/EG av den 23 oktober 2000 om upprättande av en ram för gemenskapens åtgärder på vattenpolitikens område.

Centrala krav enligt vattendirektivet är *försämringsförbudet* och skyldigheten att inte äventyra uppnående av rätt vattenkvalitet. I 5 kap. 4 § miljöbalken stadgas att prövningsmyndigheten inte får tillåta att en verksamhet påbörjas om detta, trots åtgärder för att minska föroreningar eller störningar från andra verksamheter, ger upphov till en sådan ökad förorening eller störning som innebär att vattenmiljön försämras på ett otillåtet sätt eller som har sådan betydelse att det äventyrar möjligheten att uppnå den status som vattnet ska ha enligt en miljökvalitetsnorm. Vid prövningen ska de bestämmelser och villkor beslutas som behövs för att verksamheten inte ska medföra en sådan försämring eller ett sådant äventyr. Vidare får rimlighetsavvägningen enligt 2 kap. 7 § miljöbalken inte resultera i lägre krav än som följer av 5 kap. 4 § miljöbalken. Försämringsförbudet bedöms i förhållande till den kvalitet vattenförekomsten har enligt statusklassningen och äventyrandebedömningen görs i förhållande till den kvalitet på vattnet som ska uppnås enligt miljökvalitetsnormen.

När det gäller försämringsförbudet har EU-domstolen i den s.k. *Weserdomen*, som gällde ekologisk ytvattenstatus, klarlagt att en försämring i vattendirektivets mening föreligger så snart en kvalitetsfaktor enligt bilaga V till direktivet försämras med en klass, även om denna försämring inte leder till en försämring av statusen av ytvattenförekomsten som helhet. Om den aktuella kvalitetsfaktorn enligt nämnda bilaga redan befinner sig i den lägsta klassen ska varje försämring av denna kvalitetsfaktor anses innebära en otillåten försämring av statusen hos en ytvattenförekomst. (Se EU-domstolens dom den 1 juli 2015 i mål C-461/13, EU:C:2015:433, punkten 70.)

Statusklassning och miljökvalitetsnormer avseende aktuell vattenförekomst

Av VISS framgår att den aktuella vattenförekomsten Malmö hamnområde (WA27428567/SE553757-130820) mellan åren 2009 och 2015 klassificerades som ett kraftigt modifierat vatten enligt vattenförvaltningsförordningen. Under 2015 klassades förekomsten om till naturlig.

Enligt VISS är miljökvalitetsnormen måttlig ekologisk status 2039, där den fysikalisk-kemiska kvalitetsfaktorn näringsämnen, som har måttlig status, har varit utslagsgivande. Hamnens konstruktion orsakar också sämre än god ekologisk status genom fysisk (hydromorfologisk) påverkan. När det gäller de hydromorfologiska kvalitetsfaktorerna är de alla – konnektivitet, hydrografiska villkor och morfologiskt tillstånd – klassificerade till dåliga. Kvalitetsfaktorn näringsämnen ska uppnå god status 2027 men även om det uppnås kommer måttlig ekologisk status att kvarstå för ytvattenförekomsten så länge den fysiska påverkan från hamnanläggningen finns kvar. Det har bedömts omöjligt att nå god status i vattenförekomsten med bibehållen funktion för hamnanläggningen.

Den kemiska ytvattenstatusen är klassificerad till uppnår ej god vilket baseras på att flera ingående prioriterade ämnen, antracen, bromerad difenyleter (PBDE), kvicksilver och kvicksilverföreningar och tributyltennföreningar (TBT), inte uppnår god status. Klassificeringen av kvicksilver grundar sig på en nationell bedömning av att gränsvärdet för kvicksilver i fisk överskrids i alla Sveriges ytvattenförekomster på grund av långvariga utsläpp från långväga luftburna föroreningar och storskalig atmosfärisk deposition. Även vad gäller PBDE är det fråga om en nationell bedömning av att gränsvärdena överskrids i alla Sveriges undersökta ytvattenförekomster, kustvatten m.m. För övriga ämnen har mätningar gjorts i sediment.

För vattenförekomsten gäller miljökvalitetsnormen god kemisk ytvattenstatus 2027 med mindre stränga krav för polybromerade difenyletrar (PBDE) samt kvicksilver och kvicksilverföreningar.

Mark- och miljööverdomstolens bedömning

I målet har gjorts gällande att den ansökta utfyllnaden skulle innebära en otillåten försämring av vattenmiljön både vad gäller den kemiska och den ekologiska statusen.

När det gäller den *kemiska statusen* framgår det att vattenförekomsten inte uppnår god status med avseende på antracen, polybromerade difenyletrar (PBDE), kvicksilver och

kvicksilverföreningar samt tributyltennföreningar (TBT). Det innebär att dessa ämnen är klassificerade i den lägsta klassen.

För kvicksilver och PBDE har det beslutats om undantag som är likalydande för vattenförekomster i hela Sverige, i form av mindre stränga krav. Skälet för undantaget är att det bedöms vara tekniskt omöjligt att sänka halterna av kvicksilver och PBDE till de nivåer som motsvarar god kemisk ytvattenstatus. De nuvarande halterna får dock inte öka. Lokala påverkanskällor som bidrar till sänkt status av ämnena ska åtgärdas oavsett det mindre stränga kravet för atmosfärisk deposition. Mot bakgrund av detta har länsstyrelsen ansett att något kvicksilver inte får tillföras vattenförekomsten över huvud taget och Lomma kommun hävdar att varje förutsägbar höjning av koncentrationen kvicksilver är förbjuden.

Mark- och miljööverdomstolen konstaterar att det, på grund av den omfattande luftburna spridningen och den atmosfäriska depositionen av kvicksilver är oundvikligt att massor som kommer att användas vid utfyllnaden i någon grad kommer att innehålla kvicksilver. Med hänsyn till de gränsvärden och försiktighetsåtgärder som kommunen har föreslagit och med beaktande av de spridningseffekter som uppstår i ett kustvatten som det förevarande, finns det dock inte skäl att anta att halterna av kvicksilver i biota (fisk) kommer att öka på ett sätt som strider mot försämringsförbudet (jfr Mark- och miljööverdomstolens dom den 25 oktober 2023 i mål nr M 692-22).

När det gäller antracen och TBT baseras bedömningen på mätvärden från sediment i vattenförekomsten. För dessa ämnen har kommunen satt haltkriterierna för massorna i vallen till rapporteringsgränsen i standardanalyspaket från ALS, Eurofins och SGS. Det innebär att varken antracen eller TBT får påvisas i de massor som vallen byggs av.

Mark- och miljööverdomstolens bedömning är att den ansökta verksamheten, i fråga om den kemiska ytvattenstatusen, inte ger upphov till en sådan ökad förorening eller störning som innebär att vattenmiljön försämras på ett otillåtet sätt eller som har sådan betydelse att det äventyrar möjligheten att uppnå den status som vattnet ska ha enligt miljö kvalitetsnormen.

Den *ekologiska statusen* är klassificerad till måttlig och bedöms inte kunna uppnå god status så länge som hamnverksamheten pågår.

Kommunen har påpekat att vissa av de underliggande parametrarna bestäms utifrån hur stor procentuell del av vattenförekomsten som är påverkad och ifrågasatt det rimliga i konsekvenserna av detta när det är fråga om en relativt liten vattenförekomst som den aktuella.

Mark- och miljööverdomstolen noterar i detta avseende att vattenförekomstens avgränsning tycks ha sin bakgrund i att den tidigare var klassificerad som kraftigt modifierat vatten och att klassificeringen av vissa av de underliggande parametrarna är en direkt följd av hur stor del av ytan som avviker från referensförhållandet. En avvikelse av en viss storlek kommer alltså kunna leda till olika klassificering beroende på hur stor den aktuella vattenförekomsten är. Mark- och miljööverdomstolen anser dock att det i målet inte finns anledning att utgå från annat än befintlig avgränsning och klassificering av vattenförekomsten. Utgångspunkten för bedömningen av ansökt utfyllnad är alltså vattenförekomsten som den är beskriven och klassificerad i VISS.

Enligt denna klassificering befinner sig ingen av de fysikalisk-kemiska kvalitetsfaktorerna i den lägsta klassen. För att det ska vara fråga om en otillåten försämring i vattendirektivets mening vad gäller dessa faktorer krävs det alltså att faktorn försämras över en klassgräns. Vad som framkommit i målet tyder dock inte på att den ansökta utfyllnaden av hamnen kommer att medföra någon sådan försämring. Vad gäller kvalitetsfaktorn näringsämnen kan särskilt tilläggas att kommunen uppgett att massorna i huvudsak kommer att utgöras av lermorän, som innehåller begränsade mängder näringsämnen, och att schaktmassorna inte kommer från matjord. Mot bakgrund av detta och den bakgrundsbelastning som finns i närområdet är Mark- och miljööverdomstolens bedömning att fyllnadsmassorna inte kommer bidra till en ökad näringsämnesbelastning i sådan omfattning att kvalitetsfaktorn näringsämnen skulle ändras från måttlig till otillfredsställande.

Till skillnad från de fysikalisk-kemiska kvalitetsfaktorerna befinner sig de hydromorfologiska kvalitetsfaktorerna konnektivitet, hydrografiska villkor och hydromorfologiskt tillstånd i den lägsta klassen. Enligt klargörandena i Weserdomen anses varje försämring av en kvalitetsfaktor som befinner sig i lägsta klassen innebära en otillåten försämring av ytvattenförekomstens status. Det görs i detta sammanhang ingen skillnad mellan olika slag av kvalitetsfaktorer.

Länsstyrelsens uppfattning är att detta innebär att varje faktisk försämring av dessa faktorer är otillåten medan kommunen framhåller att de hydromorfologiska (och fysikalisk-kemiska kvalitetsfaktorerna) endast är stöd för klassningen och att de biologiska kvalitetsfaktorerna är styrande för vattenförekomstens status. Försämringen måste därför, enligt kommunen, ha en reell inverkan på biologin i den aktuella vattenförekomsten för att det ska vara fråga om en otillåten försämring, se MÖD 2017:63. Kommunen har vidare anfört att den del av botten som avses att tas i anspråk för utfyllnaden ingår i de 83 procent av vattenförekomstens botten som redan är maximalt påverkad enligt parametern bottenstruktur, varför det inte sker någon försämring; vid en bedömning av parametern bottenstruktur (för bestämning av kvalitetsfaktorn morfologiskt tillstånd) kommer samma procentuella andel av botten inom vattenområdet även efter utfyllnaden att vara i lägsta klassen.

Vid klassificeringen av en vattenförekomst bedöms de enskilda parametrarna för de biologiska, allmänna fysikalisk-kemiska och hydromorfologiska kvalitetsfaktorerna och därefter vägs de samman i syfte att klassificera status för respektive kvalitetsfaktor (2 kap. 4 § HVMFS 2019:25). I vissa fall, t.ex. när underlagsdata för ytvattenförekomsten saknas eller har hög osäkerhet kan en expertbedömning göras (2 kap. 10 § HVMFS 2019:25). Systemet innebär att klassificeringen av en vattenförekomst bygger på bedömningar och precisionen kan variera beroende på kvaliteten på tillgängligt underlag.

Eftersom parametrarnas syfte inte huvudsakligen är att utgöra underlag för bedömningen av om en kvalitetsfaktor försämras på ett otillåtet sätt, och eftersom kvaliteten i underlaget kan variera, bör bedömningen och sammanvägningen av parametrarna inte vara ensamt avgörande för huruvida förändringen av vattenförekomsten är tillåten. En

sådan ordning skulle innebära bl.a. att sådana parametrar som klassificeras utifrån andelen påverkat område i förhållande till ett referensförhållande, skulle kunna försämrats obegränsat så länge som förändringen sker inom det redan påverkade området. Detta kan inte anses ligga i linje med vattendirektivets syfte, särskilt inte i de fall då kvalitetsfaktorn befinner sig i sämsta klassen och någon försämring inte får ske. EU-domstolen har också konstaterat i Weserdomen att ”försämring av status” är ett begrepp med mer allmän räckvidd.

Kvalitetsfaktorn morfologiskt tillstånd bestäms av parametrarna grunda vattenområdets morfologi, bottensubstrat och bottenstruktur. För vattenområdet Malmö hamn är samtliga dessa parametrar klassificerade som dåliga beroende på bl.a. dumpning av massor och muddring. Kvalitetsfaktorn är således i lägsta klassen och får alltså inte försämrats.

Det bottenområde i hamnen varpå utfyllnadsmassorna ska läggas tillhör de 83 procent av vattenområdet där bottenstrukturen bedömts avvika väsentligt från referensförhållandet. Likväl visar utredningen att det finns en bottenfauna med enstaka områden med ålgräs och bl.a. bestånd av köpenhamnsmussla. De biologiska kvalitetsfaktorerna växtplankton samt makroalger och gömfröiga växter är klassade som goda i vattenförekomsten. Bottenfaunan är oklassificerad.

Enligt kommunen blir den genom utfyllnaden tillskapade ytan för hamnverksamhet ca 236 000 m² och den ianspråktaga bottenytan ca 264 000 m². Utfyllnaden utgör drygt sex procent av vattenområdet Malmö hamns yta och innebär att botten försvinner. Som konstaterats ovan innebär detta i och för sig inte nödvändigtvis en försämring av de enskilda parametrarna som styr kvalitetsfaktorn morfologi, såsom de bestämts enligt Havs- och vattenmyndighetens föreskrifter. Enligt Mark- och miljööverdomstolen, utgör dock utfyllnaden, som medför att bl.a. att ålgräsområden och bottenfauna försvinner, en faktisk försämring av det morfologiska tillståndet i det utfyllda området. Åtgärden är så pass omfattande att den innebär en försämring av kvalitetsfaktorn morfologiskt tillstånd även sett till hela vattenförekomsten.

Sammanfattningsvis anser Mark- och miljööverdomstolen att åtgärden innebär att vattenmiljön inom vattenförekomsten Malmö hamn försämras på ett otillåtet sätt. För att åtgärden ska vara tillåten krävs därför att det finns förutsättningar för undantag enligt 4 kap. 11 och 12 §§ vattenförvaltningsförordningen.

Undantag från försämringsförbudet

Rättsliga utgångspunkter

Från förbudet mot försämring finns undantag som regleras i vattendirektivets artikel 4.7 som genomförts i 4 kap. 11–12 §§ vattenförvaltningsförordningen. Trots försämringsförbudet i 5 kap. 4 § miljöbalken kan alltså en verksamhet eller åtgärd som ändrar en ytvattenförekomst fysiska karaktär eller en grundvattenförekomst nivå tillåtas om vissa förutsättningar är uppfyllda (4 kap. 11 § 1 punkten vattenförvaltningsförordningen). Det krävs (1) att verksamheten eller åtgärden behöver vidtas för att tillgodose ett allmänintresse av större vikt, eller att den innebär att dess fördelar för människors hälsa och säkerhet eller för hållbar utveckling uppväger nackdelarna med en sådan ändring eller försämring som avses i 11 §. Det krävs vidare (2) att det av tekniska skäl eller på grund av orimliga kostnader inte är möjligt att uppfylla syftet med verksamheten eller åtgärden på något annat sätt som är väsentligt bättre för miljön, och (3) att alla genomförbara åtgärder vidtas för att mildra de negativa konsekvenserna för vattenförekomstens status (4 kap. 12 § vattenförvaltningsförordningen).

Större allmänt intresse?

Havs- och vattenmyndigheten har i sin Vägledning om undantag för ny eller ändrad verksamhet, 4 kap. 11–12 §§ vattenförvaltningsförordningen, med hänvisning till EU:s vägledningsdokument nr 36, ”Undantag från miljömålen enligt artikel 4.7”, bl.a. angett att kravet på att åtgärder ska tillgodose ett ”allmänintresse av större vikt” innebär att åtgärden ska bedömas ha ett större allmänintresse än allmänintresset att uppfylla målet i vattendirektivet. Det hänvisas även till EU:s vägledningsdokument nr 20 (Guidance Document on Exemptions to the Environmental Objectives) där begreppet uttolkats som förändringar av utomordentligt stor betydelse från allmän synpunkt och slutsatsen

dragits att det är rimligt att anta att vad som avses med ”allmänintresse av större vikt” är situationer där planer eller projekt som planeras visar sig vara nödvändiga inom ramen för:

- åtgärder eller politik som syftar till att skydda grundläggande värden i medborgarnas liv (hälsa, säkerhet, miljö),
- grundläggande principer för staten och samhället samt
- ekonomisk eller social verksamhet som följer av särskilda offentliga skyldigheter.

Det bör dock noteras att det i denna EU-vägledning, vid uttolkningen av begreppet, hänvisas till en annan vägledning gällande ett annat direktiv.

EU-domstolen har uttalat att medlemsstaterna har ett visst utrymme för egen bedömning när de ska avgöra om ett särskilt projekt omfattas av ett allmänintresse av större vikt (Republiken Österrike ansågs ha haft fog för att anse att ett omtvistat projekt, som avsåg produktion av förnybar energi genom vattenkraft, omfattats av ett allmänintresse av större vikt. EU-domstolens dom den 4 maj 2016 i mål C-346/14; EU:C:2016:322, punkterna 70-74.)

Vad gäller förutsättningen att åtgärden behöver vidtas för att tillgodose ett allmänintresse av större vikt har kommunen angett att Malmö hamn är en fullservicehamn av intresse för hela landet och är utpekad som riksintresse. Hamnen är också en s.k. corehamn i det europeiska transportnätet (Transeuropean Transport Network, TEN-T), som utgör grundstrukturen för godsflödena inom EU. De utpekade corehamnarna är de som har störst betydelse i utvecklingen av de nya transportkorridorerna, vilket innebär skyldigheter i fråga om godshantering men också rättigheter i form av stöd för utveckling.

Kommunen har vidare uppgett att utfyllnaden av Norra hamnen behövs för att hantera en ökande mängd gods och ökad efterfrågan på transporter till sjöss, effektivisera hamnverksamheten och utnyttja de fördelar som går att vinna med en mer samlad hamnverksamhet samt påskynda övergången till mer hållbara transporter med direkt tillgång till järnväg.

Kommunen har även lyft fram att det finns behov av att anlägga ett kustskydd mellan Mellersta och Västra hamnen för att skydda centrala Malmö mot översvämningar och att detta innebär att delar av den befintliga hamnen inte kommer att kunna användas på samma sätt som tidigare. Vidare har påpekats att en utbyggd hamn avlastar Öresundsbron och skapar alternativ för det fall att bron inte kan nyttjas. Det har även poängterats i Mark- och miljööverdomstolen att behovet av att samla hamnverksamheten till den norra delen av hamnen kvarstår oavsett om det byggs bostäder i de södra och mellersta hamnområdena. Möjligheten att bygga bostäder är alltså inte i detta sammanhang något avgörande allmänt intresse.

Mot bakgrund av ovanstående och vad som framkommit tidigare i målet anser Mark- och miljööverdomstolen att hamnen och utvecklingen av denna måste betraktas som ett sådant allmänintresse av större vikt som avses i undantagsbestämmelsen i 4 kap. 12 § första punkten vattenförvaltningsförordningen.

Kan syftet med utfyllnaden uppfyllas på annat sätt som är väsentligt bättre för miljön?

För att undantaget ska vara tillämpligt krävs även att det av tekniska skäl eller på grund av orimliga kostnader inte är möjligt att uppfylla syftet med verksamheten eller åtgärden på något sätt som är väsentligt bättre för miljön.

Kommunen har övervägt olika alternativ för att kunna hantera framtida godsmängder och samtidigt vidareutveckla och effektivisera hamnverksamheten och hamnanknuten verksamhet. Ett alternativ har förkastats då det bl.a. skulle medföra en större påverkan på Natura 2000-områdena och naturreservaten i Lommabukten. Lomma kommun har ifrågasatt varför inte alternativet att utveckla den befintliga hamnen anses vara bättre och därvid bl.a. pekat på att den yta i detta hamnområde som avses exploateras för bostäder i stort sett motsvarar den yta som utfyllnaden skulle skapa, att järnväg redan finns där och att en bro som binder samman området med Norra hamnen redan är beslutad. Kommunen menar att det ansökta alternativet är det som mest effektivt möjliggör ökad kapacitet utan att större ytor behöver tas i anspråk. Kommunen har bl.a. framhållit att större, mer djupgående fartyg kan tas emot samt att mer flexibla ytor

skapas, vilket effektiviserar omlastning och lagring samt möjliggör en utveckling av infrastrukturen i hamnen med utbyggd järnväg och kortare transportvägar inom hamnen.

Mark- och miljööverdomstolen anser att det av vad kommunen har framfört framgår att syftet med utfyllnaden inte går att uppnå på något annat sätt som är väsentligt bättre för miljön. Med hänsyn till hur kommunen här har framhållit att det allmänna intresset, och syftet med utfyllnaden är hamnverksamheten, inte bostadsbebyggelse i andra delar av hamnen, anser alltså Mark- och miljööverdomstolen, till skillnad från mark- och miljödomstolen, att det inte är relevant att se exploatering av jordbruksmark för bostadsbebyggelse som ett alternativ till utfyllnaden.

Vidtas alla genomförbara åtgärder för att mildra de negativa konsekvenserna för vattenförekomstens status?

I Havs- och vattenmyndighetens vägledning anges, med hänvisning till den nämnda EU-vägledningen nr 36, att alla genomförbara åtgärder för att undvika, minimera eller minska effekterna vid källan införs före andra åtgärder som eventuellt kan vidtas utanför platsen. Vidare framgår av vägledningen att åtgärder i projektets alla utvecklingsfaser, däribland utformning av anläggningar, underhålls- och driftförhållanden, återställning och skapande av livsmiljöer åsyftas. Det anges även att mildrande åtgärder bör vara en integrerad del i projektet (s. 13). Av EU-vägledningen framgår att även åtgärder som genomförs utanför vattenförekomsten omfattas av bestämmelsen, om de har mildrande effekter inom förekomsten.

Mark- och miljööverdomstolen konstaterar att kommunen har redovisat åtgärder för att utfyllnaden ska ha så liten negativ påverkan som möjligt. I detta ingår bl.a. anläggandet av erosionsskydd och upprättandet av haltkriterier, som innebär en begränsning av utfyllnadsmassorna innehåll av vissa ämnen, där lägre halter accepteras i vallen än i utfyllnaden. Mark- och miljööverdomstolen anser att kommunen i tillräcklig omfattning har redogjort för möjliga skyddsåtgärder och försiktighetsåtgärder för såväl utfyllnaden som vallen.

Domstolen noterar härutöver att kommunen har för avsikt att ersätta de livsmiljöer som finns på platsen för utfyllnaden genom att göra Nyhamnsbassängen grundare och ersätta större delen av dess kajer med hårdgjorda slänter, vilket skulle skapa en lämpligare miljö för ljuskänsliga arter som t.ex. ålgräs. Domstolen noterar också att Malmö kommun, under 2010, med positivt resultat återställt vattendjupet i den s.k. Kockumsrännan genom att fylla igen den samt att ett arbete påbörjats med en uppgrundning av Södra varvsbassängen, vilket ska ge bättre vattenkvalitet och öka den biologiska mångfalden i bassängen. Enligt kommunen finns det också en vilja angiven i översiktsplanen att i bassängen i Frihamnen göra samma sorts åtgärder som i Nyhamnsbassängen. Detta är dock beroende av om utfyllnaden kan göras i Norra hamnen.

De ovan beskrivna åtgärderna är sådana att de kan antas förbättra bottenförhållandena i vattenförekomsten Malmö hamn och därmed mildra de negativa konsekvenserna av utfyllnaden. De har dock karaktären av kompensationsåtgärder och det kan ifrågasättas om sådana åtgärder omfattas av bestämmelsen (se EU-vägledningen, s. 51–53). Kravet på åtgärder får anses vara begränsat till sådana som är i praktiken genomförbara i ärendet (jfr. den engelska versionens lydelse ”all practicable measures”). Som Malmö kommun angett är de åtgärder som ännu inte påbörjats beroende av tillstånd och politiska processer, bl.a. ny planläggning. Enligt Mark- och miljööverdomstolen bör åtgärder på annan plats än vid källan och som inte har stöd i en gällande detaljplan, i vart fall som utgångspunkt, inte anses som genomförbara i bestämmelsens mening. De ovan beskrivna åtgärderna för att skapa grundare vatten i vissa hamnbassänger inom hamnområdet är alltså, enligt Mark- och miljööverdomstolen, inte en förutsättning för att tillåta undantag.

Sammanfattningsvis anser Mark- och miljööverdomstolen att alla genomförbara åtgärder vidtas för att mildra de negativa konsekvenserna som skulle kunna uppkomma för vattenförekomsten.

Mark- och miljööverdomstolen anser inte heller att det framkommit något som talar för att utfyllnaden permanent skulle hindra eller äventyra uppfyllandet av kvalitetskraven

för andra vattenförekomster inom vattendistriktet (4 kap. 16 § vattenförvaltningsförordningen) utan anser sammanfattningsvis att förutsättningar för att göra undantag från försämringsförbudet är uppfyllda.

Projektets tillåtlighet i förhållande till miljöbalken i övrigt

Mark- och miljööverdomstolen gör ingen annan bedömning än mark- och miljödomstolen vad gäller förenligheten med detaljplan samt påverkan på olika förekommande områdesskydd enligt 7 kap. miljöbalken, däribland Natura 2000-områdena.

Vad gäller övriga förutsättningar gör Mark- och miljödomstolen följande bedömning.

Spridning av suspenderat material

Länsstyrelsen och Lomma kommun har haft synpunkter på den grumling som uppstår i verksamheten.

Kommunen har angett att utläggningen av fyllnadsmassorna innanför vallen inte påverkar sedimentationen på botten eftersom utfyllnadsområdet initialt avskärmas från kringliggande vattenområde genom vallen och siltgardinen, eller motsvarande skydd mot partikelspridning, i vallens öppning.

Grumling, dvs. utsläpp av suspenderat material, sker framför allt i samband med att vallen anläggs. Halten av suspenderat material föreslås inte få överstiga 50 mg/l över bakgrundsnivån 300 m från platsen för utfyllnaden i plymens riktning. Kommunen har vidare åtagit sig att vid arbeten med utfyllnad innanför vallen mäta, genom provtagning, halten suspenderat material utanför siltgardinen. Om halten uppgår till 25 mg/l över bakgrundsnivån ska ytterligare skyddsåtgärder vidtas.

Den hydrodynamiska modellen, som beskriver strömningsförhållandena för ett större område, har använts för att beräkna storleken på sedimentationen utanför utfyllnaden under tiden vallen byggs. Beräkningarna visar att lager som överstiger 1 cm i tjocklek kommer att förekomma maximalt 250 m utanför fyllnadsområdet och lager som

överstiger 1 mm i tjocklek kan förekomma inom ett avstånd av cirka 4 km i sydvästlig riktning samt 2 km norrut sett från utfyllnadsområdet. En bedömning av föroreningshalt i sedimenten har sedan gjorts där kommunen anser att påverkan blir acceptabel.

Tillsammans med de skyddsåtgärder och den kontroll som kommunen åtagit sig anser Mark- och miljööverdomstolen att den grumling och sedimentation som kan uppstå är godtagbar.

Massornas kvalitet

Kommunen har föreslagit haltkriterier för massornas kvalitet, se föreslaget villkor 2 ovan. Ämnena i massorna sprids till omgivningen via antingen suspenderat material eller utlakning. Eftersom vatten tillåts passera genom vallen kommer ämnen som lakas ut att passera vallen. Hur snabbt detta sker beror på ämnets lakbarhet och vattnets flödes hastighet genom utfyllnaden och vallen. Enligt VISS är statusen för vattenutbytet i ytvattenförekomsten god baserad på modellering genomförd av SMHI. Vid bestämmandet av haltkriterier för massorna i vallen har specifika riktvärden beräknats med hjälp av Naturvårdsverkets beräkningsverktyg i kombination med bedömningsgrunderna för marina sediment. Det mest strikta värdet, av beräknat riktvärde och bedömningsgrundernas övre gräns för avvikelseklass 4, har föreslagits. Innanför vallen har specifika riktvärden beräknats för utfyllnadsmassorna. Kommunen har bedömt att använda massor därmed inte kommer att vara skadliga för människors hälsa eller för miljön.

Länsstyrelsen inställning är att Naturvårdsverkets beräkningsverktyg inte är tillämpligt vid utfyllnader för den del av massorna som ligger under vattenytan utan enbart för de massor som ligger ovanför densamma. Vidare anser länsstyrelsen att felmarginalen för många sedimentanalyser har en mätosäkerhet på plus/minus 25–50 procent för olika ämnen, vilket gör att föreslagna haltkriterier kan hamna inom avvikelseklass 5 i stället för övre gränsen för avvikelseklass 4.

Naturvårdsverkets beräkningsverktyg är framtaget för att beräkna riktvärden i samband med en sanering av en befintlig förorenad jord, det vill säga riktvärden som efter sanering ger en nivå som inte är skadlig för människors hälsa eller för miljön, beroende på vilken markanvändning som ska företas på platsen efter saneringen. Någon etablerad metod för att beräkna riktvärden för utfyllnadsmassor finns inte tillgänglig. Det finns dock behov av att bestämma haltkriterier för massorna som säkerställer massornas kvalitet. Av beräkningsverktygets modellbeskrivning framgår att föroreningar både ovan och under grundvattenytan kan hanteras. Om förhållandena på aktuell plats skiljer sig åt på ett avgörande sätt ska inte beräkningsverktyget användas. Är det i stället vissa parametrar som skiljer sig kan beräkningsverktyget användas för att i stället beräkna plats specifika riktvärden. Beräkningsverktyget har använts utifrån antagandet att vallen har anlagts och utfyllnaden är genomförd. De antaganden som är gjorda finns väl beskrivna i Bilaga 3 till ansökan "Framtagande av haltkriterier".

Vilka massor som kommer att nyttjas till vallen och utfyllnaden är i nuläget inte känt. Enligt kommunens ansökan kommer massorna till stor del att bestå av lermorän. Ett flertal modeller och fysiokemiska data för ett antal ämnen ingår i beräkningsverktyget, som grundar sig på känd kunskap om hur vattnet rör sig i marken och hur ämnena påverkas av den miljö de befinner sig i, vilket i sin tur ger en halt som har sitt ursprung i massornas kvalitet. Resultatet används sedan för att uppskatta vilka halter som kan godtas i förhållande till den angivna markanvändningen, i aktuellt fall mindre känslig mark (MKM).

Modeller i sig ger en mer eller mindre förenklad beskrivning av verkligheten och har därmed en viss inbyggd osäkerhet. Domstolens bedömning är att beräkningsverktyget kan användas i aktuellt fall, tillsammans med de bedömningsgrunder som Naturvårdsverket och SGU har för marina sediment, på det sätt som kommunen har redogjort för. De indata som använts är konservativt satta vilket ger ett mer konservativt resultat. I de fall värdet, utifrån beräkningen för något ämne för massorna i vallen, är högre än värdet mellan avvikelseklass 4 och 5 för marina sediment har det mest strikta värdet använts. Länsstyrelsens inställning, att haltkriterierna måste sänkas till att motsvara värdet mellan avvikelseklass 3 och 4 på grund av att sedimentanalyserna har så stor osäkerhet, utan att ange vilka specifika analyser som menas, är svår

att bedöma. Domstolen konstaterar att föreslagna haltkriterier utgör begränsningsvärden för massornas kvalitet. Sammantaget bedömer domstolen att kommunens föreslagna haltkriterier kan godtas.

Lokalisering m.m.

Länsstyrelsen har påtalat att den ansökta verksamheten innebär en utfyllnad i ett område där utfyllnader har skett sedan lång tid tillbaka och att den nuvarande utfyllnaden innebär att ytterligare grunda områden försvinner. Domstolen kan dock, som framgått ovan, inte se någon annan lokalisering som på ett mer lämpligt sätt skulle kunna lösa de behov som hamnverksamheten ger upphov till. Platsen får alltså anses lämplig med hänsyn till ändamålet. Det förhållandet att det nu blir fråga om ytterligare en utfyllnad är alltså inte skäl att avslå ansökan.

Mark- och miljööverdomstolen anser vidare att det, med de försiktighetsmått som föreslagits, inte heller föreligger andra hinder mot ansökan enligt de allmänna hänsyns- och hushållningsreglerna i 2–4 kap. miljöbalken. Även med beaktande av miljöbalkens bestämmelser i övrigt bedömer domstolen att den ansökta verksamheten enligt 11 kap. miljöbalken är tillåtlig.

Tillstånd till lagring av utfyllnadsmassor

Vad gäller ansökan om tillstånd enligt 9 kap. miljöbalken till lagring som en del av att samla in utfyllnadsmassor har kommunen i komplettering till ansökan uppgett följande. De massor som är tänkta att läggas upp på anvisade lagringsytor utgörs av jungfruliga massor, betongblock som ska användas som erosionsskydd samt lermorän. Längre fram under utfyllnadsskedet kan stenmaterial komma att behöva läggas upp på platsen. Uppläggningsen av massor på dessa ytor har enbart som syfte att utgöra en kort upplagstid i avvaktan på nedläggning i verksamhetsområdet, t.ex. i samband med kraftig vind då utfyllnad inte kan genomföras. Massorna kommer inte att innehålla något som är skadligt för miljön och området där upplagsytorna är belägna är tidigare utfyllt med massor med halter upp till mindre känslig markanvändning, MKM. Ifrågavarande massor kommer att innehålla halter som underskrider MKM.

Mark- och miljööverdomstolen bedömer mot bakgrund av ovanstående att det finns skäl att meddela tillstånd för lagringen enligt 9 kap. miljöbalken. Några särskilda skyddsåtgärder eller ytterligare villkor än vad som är motiverat redan av tillståndet enligt 11 kap. miljöbalken är inte erforderligt.

Villkor m.m.

Allmänt villkor

Villkoret bör utformas i enlighet med domslutet.

Massornas kvalitet, grumling

Som framgått ovan anser Mark- och miljööverdomstolen att de föreslagna haltkriterierna och villkoren om grumling kan godtas.

Kontrollprogram

Länsstyrelsen har ansett att det kontrollprogram som tas fram i samråd med länsstyrelsen också ska godkännas av länsstyrelsen. Kommunen har motsatt sig detta. Mark- och miljööverdomstolen anser att det är tillräckligt att kommunen tar fram förslag till kontrollprogram i samråd med länsstyrelsen i enlighet med vad kommunen har föreslagit. För det fall att behov uppkommer kan tillsynsmyndigheten inom ramen för sin tillsyn vidta behövliga åtgärder.

Påverkan på fiskeintresset

Genom utförandet av utfyllnaden bedöms en begränsad skada uppstå på det allmänna fiskeintresset till följd av visst bortfall av vattenområde. Det är därför motiverat, som kommunen föreslagit, att en fiskeavgift, som ska användas till fiskefrämjande åtgärder i Öresund, betalas enligt 6 kap. 5 § lagen (1998:812) med särskilda bestämmelser för vattenverksamhet. Mark- och miljööverdomstolen anser att det inte är motiverat med en högre avgift än vad kommunen har medgett. Fiskeavgiften ska därför bestämmas till

430 000 kr. Avgiften bör lämpligen utgå som en engångsavgift. Beloppet ska betalas till Havs- och vattenmyndigheten senast när tillståndet tas i anspråk.

Ytterligare villkor

Ytterligare villkor ska gälla för tillståndet i enlighet med kommunens ansökan och vad som framgår av domslutet.

Arbetstid och igångsättningstid

Arbetstiden ska bestämmas till tio år medan igångsättningstiden ska bestämmas till två år. Båda tiderna ska räknas från det att denna dom fått laga kraft.

Oförutsedd skada

Eventuella skador som kan uppstå till följd av ansökta åtgärder bedöms vara av karaktären att de kan upptäckas i nära samband med de utförda arbetena. Således anser Mark- och miljööverdomstolen att den av kommunen yrkade tiden om fem år för anmälan av oförutsedda skador är godtagbar. Yrkandet om en längre tid för att anmäla oförutsedda skador ska därför inte bifallas.

Prövningsavgift

Det finns inte skäl att ändra prövningsavgiften. Mark- och miljödomstolens dom ska alltså inte ändras i denna del.

Rättegångskostnader

Enligt 25 kap. 2 § andra stycket miljöbalken ska sökanden i fråga om kostnader i högre rätt svara för sina egna kostnader och de kostnader som uppkommit för motparterna genom att sökanden har klagat.

Länsstyrelsen har begärt att kommunen ska ersätta dess kostnader i Mark- och miljööverdomstolen med 132 304 kr, varav 56 000 kr för arbete före huvudförhandlingen, 57 600 kr för arbete och tidsspillan vid huvudförhandlingen samt 18 704 kr för utlägg.

Kommunen har inte haft något att invända mot anspråket. Kostnaden är skälig och ska ersättas.

HUR MAN ÖVERKLAGAR, se bilaga D

Överklagande senast 2024-02-23.

I avgörandet har deltagit hovrättsråden Fredrik Ludwigs och Mikael Hagelroth, tekniska rådet Annika Billstein Andersson och hovrättsrådet Katarina Berglund Siegbahn, referent.

Föredragande har varit Harry Hodzic.



VÄXJÖ TINGSRÄTT
Mark- och miljödomstolen

DOM
2022-01-21
meddelad i
Växjö

Mål nr M 778-20

Sökande

Malmö kommun
205 80 Malmö

Ombud: Advokat E.N

Ombud: Advokat E.W

SAKEN

Ansökan om tillstånd enligt 9 kap. och 11 kap. miljöbalken till utfyllnad av vattenområde m.m., Norra Hamnen, inom fastigheten A och angränsande allmänt vattenområde, Malmö kommun

Avrinningsområde: 89/90 N: 6167129 E: 373358 (SWEREF 99 TM)

DOMSLUT

1. Mark- och miljödomstolen avslår Malmö kommuns ansökan om tillstånd enligt 9 och 11 kap. miljöbalken att, bland annat, fylla ut vattenområde inom fastigheten A och angränsande allmänt vattenområde vid Norra Hamnen, Malmö.
2. Mark- och miljödomstolen bedömer att miljökonsekvensbeskrivningen uppfyller kraven i 6 kap. miljöbalken så att den specifika miljöbedömningen kan slutföras.
3. Mark- och miljödomstolen ändrar inte den tidigare fastställda prövningsavgiften.

Dok.Id 529974

Postadress	Besöksadress	Telefon	Telefax	Expeditionstid
Box 81 351 03 Växjö	Kungsgatan 8	0470-560 100 E-post: mmd.vaxjo@dom.se www.domstol.se/vaxjo-tingsratt		måndag – fredag 08:00–16:00

4. Mark- och miljödomstolen ålägger Malmö kommun att utge ersättning för rättegångskostnader till Länsstyrelsen i Skåne län med 71 600 kr. På beloppet ska utgå ränta enligt 6 § räntelagen från dagen för denna dom till dess betalning sker.

Mark- och miljödomstolen ålägger Malmö kommun att utge ersättning för rättegångskostnader till Sveriges Fiskares PO med 21 000 kr inklusive moms. På beloppet ska utgå ränta enligt 6 § räntelagen från dagen för denna dom till dess betalning sker.

BAKGRUND

Malmö hamn är idag Skandinavien största hamn för import av bilar och här distribueras olja globalt. Förutom rena hamnfunktioner, är hamnområdet verksamhetsområde för flera andra viktiga samhällsfunktioner. Här finns bl.a. avloppsreningsverket Sjölunda. Vidare ligger ett fjärrvärmeverk i hamnen, liksom viktiga återvinningens verksamheter för både privatpersoner och industrier.

Malmö kommun arbetar för att samla hamnberoende logistik- och industriverksamheter till Norra hamnen, som är en del av Malmö hamn. I Norra hamnen är endast hamnanknuten verksamhet tillåten. Hamnbolaget Copenhagen Malmö Port AB:s ("CMP") hamnverksamhet, och den hamnanknutna industriverksamheten, har behov av större ytor och att de utfyllda ytorna ska nyttjas för att främja fortsatt utveckling av Malmö hamnområde och Malmö Industrial Park i Norra Hamnen. Kommunen planerar därför att tillskapa etableringsytor genom utfyllnad av det aktuella vattenområdet i anslutning till det befintliga hamnområdet. Den nya detaljplanen för området begränsar verksamheterna i det tillskapade området till att omfatta "Industri med hamnanknuten verksamhet" (J1) (domstolen noterar att planbestämmelsen vid planens antagande anger "Industri" (J)), "Hamn" (V) eller "Vindkraftverk" (E₁). Ansökt utfyllnad främjar därmed en utvidgning av sjötransporterna vilket kommer att ta bort vägbunden trafik och därmed få en direkt miljönytta.

Maritim transport står för cirka 90 % av världens samlade gods- och varutransporter, och Östersjöregionen står för cirka 15 % av de globala maritima transporterna. Sedan Norra hamnen började fyllas ut i början av 1980-talet har stora delar av den befintliga ytan fallit från som möjlig verksamhetsyta för hamnanknuten verksamhet, till följd av fynd av skyddade arter. Samtidigt växer Malmö kommuns centrala delar norrut och tar delar av den nuvarande Malmö hamn (Nyhamnen) i anspråk för blandad stadsbebyggelse (kontor, bostäder etc.). Utöver att faktisk yta omvandlas till annan markanvändning, medför bullerkrav kopplade till den nya markanvändningen begränsningar för verksamheten inom de omkringliggande hamnområdena. Den nu ansökta utfyllnaden syftar dels till att kompensera för dessa områden, men även till att möjliggöra hanteringen av de ökade godsvolymer som förväntas uppstå i Malmö hamn framöver. Ytan på 236 000 m² bedöms vara rimlig i relation till att den dels ska ersätta de beskrivna åtgärderna i Nyhamnen, dels ska skapa förutsättningar för att kunna ta in ökade godsvolymer till Malmö hamn.

Trafikverket ser över och bedömer utvecklingen i svenska hamnar. Från år 2014 till år 2040 bedöms Malmö hamn få en hög tillväxt avseende godsvolymer, från cirka 7,2 miljoner ton år 2014 till cirka 16,7 miljoner ton år 2040, motsvarande en relativ ökning med 131 %. För att kunna möta det behov som förväntas uppstå, kommer Malmö kommun och CMP behöva arbeta med hur befintliga ytor utnyttjas på ett effektivt sätt såväl som att tillskapa nya ytor. Beaktat arbetstiden för en utfyllnad som den ansökta, är 2040 ingen orimligt lång prognoshorisont. Den aktuella utfyllnaden bedöms ta i storleksordningen 10 år att färdigställa, och färdigställande av de nya landområdena bedöms ta ytterligare cirka 10 år i anspråk.

TIDIGARE BESLUT

Sedan tidigare har Malmö kommun beviljats tillstånd till olika vattenverksamheter inom och i anslutning till fastigheten A. De tillstånd som fortfarande gäller listas nedan. I denna del ska det nämnas att det i Malmö, på samma sätt som i många andra storstäder, råder brist på plats för byggnation av såväl bostäder som kontor och industri. Inflyttningen till storstäderna är konstant och urbaniseringen ställer höga krav på ny bebyggelse. Nu ansökt verksamhet är därmed en del i en

strategi som avser utbyggnad av bostäder och lokaler i centrala Malmö samt en successiv utflyttning av CMP:s hamnverksamhet och hamnrelaterad industri till bl.a. Norra hamnen. Många av de nedan redovisade tillstånden har således varit deletapper i strategin att tillskapa ytor för bostäder men även att kunna utöka hamnrelaterad industriell verksamhet och sjötransporter.

- Förlängd genomförandetid (arbetstid) gällande vattenverksamhet på fastigheten A, utfyllnad av Norra hamnen (M 3290-03), dom från mark- och miljödomstolen den 11 mars 2013, mål nr M 3846-12. Förlängd
- genomförandetid (arbetstid) gällande vattenverksamhet på fastigheten A, muddring och byggnation av kaj i Norra Hamnen (M 3296-07), dom från mark- och miljödomstolen den 9 november 2018, mål nr M 3318-18.
- Tillstånd till utfyllnad av vattenområde på del av fastigheterna B och A (Bassäng 3), dom från Mark- och miljööverdomstolen den 30 januari 2017, mål nr M 5593-16, och dom från mark- och miljödomstolen den 23 maj 2016, mål nr M 2686-15.
- Tillstånd att bedriva vattenverksamhet på fastigheten B (Olje-hamnen), dom från mark- och miljödomstolen den 23 maj 2016, mål nr M 2651-15.
- Tillstånd till utfyllnad av vattenområde på del av fastigheterna B och A, dom från mark- och miljödomstolen den 23 maj 2016, mål nr M 2687-15.
- Tillstånd för vattenverksamhet på fastigheten A (Industri-hamnsrännan, f.d. småbåtshamnen), dom från mark- och miljödomstolen den 20 februari 2014, mål nr M 328-13.
-

I hamnområdet bedrivs även hamnverksamhet där CMP är verksamhetsutövare. För hamnverksamheten finns tillstånd från Miljöprövningsdelegationen vid Länsstyrelsen Skåne län.

ANSÖKAN

Yrkanden

Malmö kommun ("Sökanden") yrkar, såsom ansökan slutligen framställts,

- att mark- och miljödomstolen beviljar sökanden tillstånd till vattenverksamhet enligt 11 kap. miljöbalken avseende utfyllnad, bestående i anläggande av vall inom vilken utfyllnad av massor sedermera kommer att ske upp till nivåer mellan + 3,0 m och + 5,0 m (RH 2000). Utfyllnaden ska ske inom ett till ytan cirka 264 000 m² stort vattenområde inom del av fastigheten Malmö A och del av allmänt vattenområdet i direkt anslutning därtill, enligt en under huvudförhandlingen ingiven ritning (aktbilaga 100), samt
- att mark- och miljödomstolen beviljar sökanden tillstånd enligt 9 kap. miljöbalken avseende lagring, som en del av att samla in, högst 50 000 ton utfyllnadsmassor vid ett och samma tillfälle inom de områden som är markerade på karta i ansökans bilaga A2, (verksamhetskod 90.30, 29 kap. 48 § MPF).

Sökanden yrkar vidare att mark- och miljödomstolen

- fastställer att arbetena ska vara utförda inom tio år efter domen vunnit laga kraft,
- fastställer att verksamheten ska påbörjas inom två år från det att tillståndet har vunnit laga kraft,
- fastställer tiden för anmälan om oförutsedd skada till fem år efter den fastslagna arbetstidens utgång,
- fastställer fiskeavgift, som en engångsavgift, för främjande av uppväxtområde för fisk inom Öresund till följd av förlorat ålgräsområde. Avgiften om 430 000 kr ska erläggas till Havs- och vattenmyndigheten senast när tillståndet tas i anspråk och användas till fiskefrämjande åtgärder i Öresund,
- godkänner i målet upprättad miljökonsekvensbeskrivning ("MKB"), samt
- fastställer villkor i enlighet med sökandens förslag.

För det fall mark- och miljödomstolen anser att undantag från 5 kap. 4 § miljöbalken krävs för att tillåta ansökt verksamhet yrkar kommunen att mark- och miljödomstolen

ska tillåta ansökt verksamhet i enlighet med 5 kap. 6 § miljöbalken samt 4 kap. 11 och 12 §§ vattenförvaltningsförordningen.

Rådighet

Utfyllnad kommer utföras inom fastigheten A samt inom allmänt vattenområde utan fastighetsbeteckning, beläget i direkt anslutning till A. Sökanden äger fastigheten A som berörs av vattenverksamheten och har således erforderlig rådighet över denna fastighet, enligt 2 kap. 2 § lag (1998:812) om särskilda bestämmelser om vattenverksamhet.

Vidare har Kammarkollegiet medgivit sökanden tillstånd att använda allmänt vattenområde.

Höjdsystem

I den del ansökningshandlingarna eller dess bilagor anger höjder avses RH 2000.

Behovet av utökad markareal inom Norra Hamnen

Malmö hamn har och har haft stor betydelse för Malmös ekonomi. Hamnen är idag Skandinaviens största hamn för import av bilar, och i Oljehamnen lagras stora mängder oljeprodukter inför global distribution. Förutom rena hamnfunktioner, är hamnområdet verksamhetsområde för flera andra viktiga samhällsfunktioner. Här finns avloppsreningsverket Sjölunda, som tar emot avloppsvatten från större delen av Malmö stad och delar av angränsande kommuner, och är ett av Sveriges största avloppsreningsverk. Vidare ligger ett fjärrvärmeverk i hamnen, liksom viktiga återvinningsverksamheter för både privatpersoner och industrier.

Malmö stad arbetar för att samla hamnberoende logistik- och industriverksamheter till Norra hamnen, som är en del av Malmö hamn. Staden planerar att tillskapa etableringsytor i Norra hamnen genom utfyllnad av ett vattenområde i anslutning till det befintliga hamnområdet. Utfyllnaden syftar till att möjliggöra etablering av hamnanknutna verksamheter, logistik- och industriverksamheter och verksamhetskopplad service i området.

Malmö Hamn är en av fem svenska hamnar som är utpekade av EU som *Core ports* (stomnätshamnar). Dessa hamnar är särskilt prioriterade i etableringen av EU:s gemensamma transportsystem och utgör kärnan i det transeuropeiska transportnätverket (*Trans-European Transport Network*, TEN-T) bestående av vägar, järnvägar, farleder i inlandsvatten och hav, liksom hamnar och flygplatser med syftet att stärka och underlätta transport av både gods och passagerare inom EU (European Commission 2019). TEN-T ska vara implementerat till år 2030. Norra hamnen och Malmö hamn ligger i direkt anslutning till Malmö godsbangård och är nära länkat till internationella motorvägsnäten kring Malmö, och utgör på så sätt en så kallad trimodal transportknutpunkt, där möjlighet till sjö-, spår- och vägtransporter finns.

Trafikverket gör en tydlig markering av sambandet mellan EU:s strategiskt viktiga hamnar (*Core ports*) och ambitionerna för utvecklingen av Sveriges hamnar:

De fem svenska hamnar som EU pekat ut som Core-hamnar hör till de hamnar som är av störst strategisk betydelse för Sverige och svenskt näringsliv. Statliga infrastrukturinvesteringar kommer fortsätta att göras utifrån deras bidrag till långsiktig hållbarhet och samhällsekonomisk effektivitet.

Region Skåne konstaterar att det är av europeiskt, nationellt och regionalt strategiskt intresse att säkerställa tillgänglighet i de skånska hamnarna.

Sedan Norra hamnen började fyllas ut har stora delar av den befintliga ytan fallit från som möjlig verksamhetsyta för hamnanknuten verksamhet. Det reservat som bildats i Norra hamnen för den rödlistade grönfläckiga paddan tar cirka 15 hektar i anspråk, motsvarande cirka 64 % av den nu ansökta utfyllnadens markyta. Samtidigt växer Malmö stads centrala delar norrut och tar befintliga delar av Malmö hamn i anspråk för blandad stadsbebyggelse. I Figur 1 nedan visas reservatet för grönfläckig padda i Norra hamnen (grönt område) samt delar av Nyhamnen och Frihamnen som kommer att omvandlas från hamnverksamhet till blandad stadsbebyggelse. Utöver att faktisk yta omvandlas, medför bullerkrav kopplade till den nya markanvändningen begränsningar i de omkringliggande hamnområdena. Den nu ansökta utfyllnaden syftar dels till att kompensera för dessa områden, men även till att

möjliggöra hanteringen av de ökade godsvolymer som förväntas uppstå i Malmö hamn framöver.



Figur 1 Arealer i Malmö hamn som har tagits eller kommer att tas i anspråk för annan verksamhet än hamnverksamhet.

I flera kompletteringar av ansökan/bemötanden har bland annat följande tillförts.

Malmö hamnområden förväntas öka marginellt från år 2020 till år 2040 (se tabell 1 nedan) och tillkommande områden (som bland annat omfattar den nu aktuella utfyllnaden) ersätter huvudsakligen områden som tas i anspråk för stadsutveckling av Malmö stad. För att kunna hantera de godsvolymer som förväntas uppstå, kommer Malmö stad och CMP behöva arbeta med hur befintliga ytor utnyttjas på ett effektivt sätt såväl som att tillskapa den nya yta som nu ansöks om tillstånd för. Sökanden bedömer inte att behovet kan tillgodoses enbart genom effektivisering av markanvändningen inom befintliga ytor.

Tabell 1 Förväntad utveckling av markanvändningen i hamnområdet åren 2020, 2030 och 2040

År 2020	
Hamnverksamhet	206 ha
Hamnanknuten verksamhet	77 ha
Total	283 ha
År 2030	
Hamnverksamhet	147 ha
Hamnanknuten verksamhet	75 ha
Tillkommande hamnanknuten verksamhet	35 ha
Total	257 ha
År 2040	
Hamnverksamhet	164 ha
Hamnanknuten verksamhet	111 ha
Tillkommande hamnanknuten verksamhet	29 ha
Total	304 ha

Stadens utbyggnad av Nyhamnen framgår av den fördjupade översiktsplanen ("FÖP") Nyhamnen, men även av översiktsplanen ("ÖP"). I båda dessa dokument framgår också planerna på utfyllnaden i Norra hamnen. I FÖP:en finns en framåtblickande bild över hamnområdet där den kommersiella hamnens lokalisering behöver flyttas norrut för att stadens blandade bebyggelse ska kunna utvecklas parallellt med hamnens verksamhet. För att hamnen ska kunna fortsätta bedriva verksamhet och utvecklas krävs att utfyllnaden görs i Norra hamnen.

En placering av den industriella hamnen i den mellersta och norra delen av hamnområdet gör att buller och andra störningar kan hanteras på ett sådant sätt att hamnverksamheten kan utvecklas samtidigt som staden kan byggas ut. I den norra och mellersta hamnen finns möjlighet till motsvarande fartygsanlöp som sker idag, samt kapacitet för utökning av antalet anlöp som idag sker inom verksamheten. Genom en noggrann planering av markresurserna kommer hamnens verksamhet kunna för-

läggas norr om Terminalgatan. Mark kommer att frigöras genom rivning av befintliga byggnader, effektivare hantering av godset, ändrat vägnät och planerade utfyllnader.

Hamnverksamhet kräver närhet till kaj varför norra och mellersta hamnen anses vara lämpligast för att möjliggöra effektiv och miljövänlig hantering. Utvecklingen går mot allt större fartyg som kräver större landområden för hanteringen av godset. Förläggs dessa markområden för långt ifrån kajlägen så krävs omlastning till lastbil med ökade transporter på land som följd. De stora fartygen ställer också krav på större djup och kajer för mottagande av godset.

Vidare vill kommunen ånyo förtydliga att man inte avser öka hamnytorna i någon stor omfattning, utan framförallt ersätta ytor i dagens Malmö hamn som kommer att tas i anspråk för stadsutveckling av Malmö stad, allt enligt kommunens översiktsplan och Masterplan för hamnen. För att kunna hantera de godsvolymer som förväntas uppstå, är det uppenbart att Malmö stad och CMP behöva arbeta med hur befintliga ytor utnyttjas på ett effektivare sätt än idag såväl som att tillskapa den nya yta som nu ansöks om tillstånd för. Sökanden bedömer inte att behovet kan tillgodoses enbart genom effektivisering av markanvändningen inom befintliga (och minskande) ytor.

Kommunen vill även hänvisa till Tillägg till Nyttjanderättsavtal mellan kommunen och hamnbolaget där det bland annat framgår att kommunen avsätter ett belopp om maximalt fyra miljoner kronor per år (2020 års priser) för en framtida investering i kaj och kajplan om cirka 300 meter. Den aktuella investeringen är en förutsättning för att hamnverksamheten, som är av riksintresse, ska kunna lämna delar av de stationsnära lägena i centrala Malmö och bedrivs under liknande förutsättningar som gäller idag, längre norrut i Malmö.

Kommunen vill även framhålla och understryka att det inte är fråga om att utöka ytan för hamnen och hamnverksamheten, utan det primära syftet har varit att tillgängliggöra nya ytor. Dessa nya ytor kommer att användas på ett mer yteffektivt

sätt och således möjliggöra utbyggande av bostäder i ett stationsnära område. Utbyggnaden görs i förhållande till den befolkningsökning som kommunen står inför. För det fall att samhällsutvecklingen inte sker på förevarande sätt kommer de enda tillgängliga ytor som finns för att bygga bostäder vara värdefull högklassig jordbruksmark. Att ianspråkta högklassig jordbruksmark till byggnation är inte förenligt med hushållningsbestämmelserna i 3 och 4 kap. miljöbalken. Det bör även poängteras att utbyggnaden är en del av "storstadspaketet" som regeringen har tagit fram och som kommunen har åtagit sig genom undertecknande av ramavtal med Staten genom Sverigeförhandlingen och Region Skåne.

I en komplettering av ansökan har sökanden ingivit en samhällsnyttoanalys (upprättad av AFRY). I denna analys redogörs bland annat för följande.

Samhällsnyttoanalysen har gjorts genom en jämförelse av ett utredningsalternativ (UA) mot ett jämförelsealternativ (JA). UA innebär utbyggnad av Norra hamnen genom utfyllnad av ett 24 ha stort vattenområde. I Mellersta hamnen frigörs därmed 45 ha för omvandling till blandad stadsbebyggelse. JA innebär att samma mängd bostäder och arbetsplatser lokaliseras på åkermark utanför Yttre ringvägen.

Sammantaget bedöms UA vara ett klart fördelaktigt alternativ för att Malmö stad ska möta befolkningstillväxten sett till ekonomiska, ekologiska och sociala hållbarhetsaspekter. UA är fördelaktigt sett till boende, näringsliv, miljö, övriga externa effekter och planering. UA bedöms innebära unika och tydligt attraktivare boendemiljöer. Vidare möjliggör boende i en unik kombination av närhet till centrumfunktioner, kollektivtrafik och havsmiljö samt bättre tillgänglighet för färd sätt med gång, cykel och kollektivtrafik men sämre för bil. Det unika med Mellersta hamnen är att det inte finns andra motsvarande möjliga omvandlingsområden kvar i Malmö.

Vidare bedöms UA innebära ett tydligt stärkt näringsliv lokalt och regionalt främst tack vare arbetsmarknadsförstoringen som sker i och med närheten till Malmö C. UA bedöms leda till förstärkning av riksintresset för hamnen då hamnverksamhetens funktion och transporter effektiviseras samt att den totala kapaciteten ökar. UA

innebär ingen negativ påverkan för näringslivet och därmed inga sådana intressekonflikter. UA innebär något positiv totalpåverkan då det bidrar till positiva miljöeffekter tack vare ökad andel hållbara personresor och godstransporter samt att jordbruksmarken bevaras. Dock har effekterna på havs- och vattenmiljön inte studerats närmare i denna utredning, utan detta sker i en parallell utredning. De i denna utredning beaktade miljöeffekterna kopplat till markanvändning och person- och godstransporter innebär alla tydliga positiva miljöeffekter i UA.

Sammantaget bedöms UA vara betydligt bättre sett till externa effekter. Samtliga externa effekter för trängsel, slitage, buller, hälsa, tillgänglighet och demokrati bedöms vara positiva. UA är betydligt bättre sett till planerings- och kostnadsaspekter. I samtliga bedömda planerings- och kostnadsaspekter är UA fördelaktigt undantaget investeringsbehovet i järnvägssystemet.

Under huvudförhandlingen har sökanden bland annat kompletterat med uppgifter om Malmös betydelse för transporter med anledning av Fehmarn Bält tunneln, befolkningstillväxten i Malmö sedan år 1960 och att en utfyllnad medför att Nyhamnen i framtiden får en effektivare användning av marken än idag. Malmö stad sammanfattar sina grunder för behovet av utfyllnaden med följande punkter:

- Begränsad marktillgång och många anspråk kräver yteffektivitet
- Befolkningstillväxten är kraftig vilket ställer krav på kollektivtrafiknära stadsutveckling
- Säkerställa hamnens utveckling som riksintresse och Core Port
- Strategiskt att utveckla Norra hamnen, till en mer yteffektiv och koncentrerad hamn

Nuläge och nollalternativ

Nollalternativet innebär att ansökt verksamhet inte kommer till stånd, det vill säga att vattenområdet som berörs av den ansökta verksamheten inte fylls ut. I nollalternativet utvidgas inte Norra hamnens markområden och den fortsatta utvecklingen av Norra hamnen som ett logistiskt centrum i regionen, enligt Malmö kommuns gällande översiktsplan, kommer inte till stånd. Befintliga landområden i Malmö hamn är inte tillräckligt stora för att täcka stadens behov av mark för hamnanknuten tung

industri och industri med risk- och skyddszoner samt för att hantera de förväntade godsvolymer i Malmö hamn. Nollalternativ innebär därmed, i förlängningen, att utflyttning av kontor och bostäder till Nyhamnen inte kan fortgå som planerat.

Lokalisering, olika alternativ

Malmö hamn är det enda område utmed Malmös kustlinje, som utgör ett större hamn- och verksamhetsområde, och som av den anledningen är aktuellt för en utbyggnad. Alla befintliga logistiklösningar av efterfrågad typ är knutna till detta område och området är utpekad i stadens översiktsplan för den aktuella verksamheten.

Som alternativ till huvudalternativets lokalisering, har även möjligheten att utöka hamn- och verksamhetsområdet i Norra hamnen norrut studerats.

Huvudalternativet har främst valts med anledning av att:

- Huvudalternativet inte stör befintliga farlederna 231 Malmö redd-Oljehamnen och 232 Malmö redd-Frihamnen, medan den alternativa lokaliseringen riskerar att störa den norra farleden 231 Malmö redd-Oljehamnen, som är av riksintresse för kommunikation.
- Huvudalternativet inte stör befintlig kaj (Swede Harbour) med tillhörande hamndelar längs den norra kuststräckan av Norra hamnen, som är av riksintresse för hamnverksamhet, medan den alternativa lokaliseringen riskerar att störa dessa funktioner.
- Huvudalternativet ligger längre ifrån Natura 2000-områdena och naturreservaten i Lommabukten, och medför en mindre hydraulisk påverkan på dessa områden och generellt, än vad alternativ lokalisering bedöms göra.

Alternativ utformning och genomförande

Alternativa utformningar och genomförande i form av avskärmning med kofferdamm och avskärmning med jordvall och spont har utretts. Dessa alternativ har dock avfärdats eftersom de bedömts vara sämre än det valda alternativet, ur kostnads- och miljöperspektiv. Bland annat skulle större materialåtgång av spont behövas vid alternativ utformning, vilket skulle medföra stora kostnader samt att spontarbetet i sig är dyrare än tippning.

Under huvudförhandlingen utvecklade sökanden något om genomförande vad gäller om den ansökta invallningen ska utföras med en öppning eller om länshållning istället kan ske från en helt innesluten invallning. Det senare med syfte att minimera grumlingen till öppet hav vid arbetet med att fylla ut landområdet innanför den anlagda vallen och att istället pumpa upp vattnet till evakueringsbassänger. Sökanden har kompletterat ansökan och uttalat att ett sådant alternativ innebär behov av pumpning och att den föreslagna metoden är mer robust.

Planförhållanden

De ansökta åtgärderna står inte i strid med gällande detaljplaner eller översiktsplan.

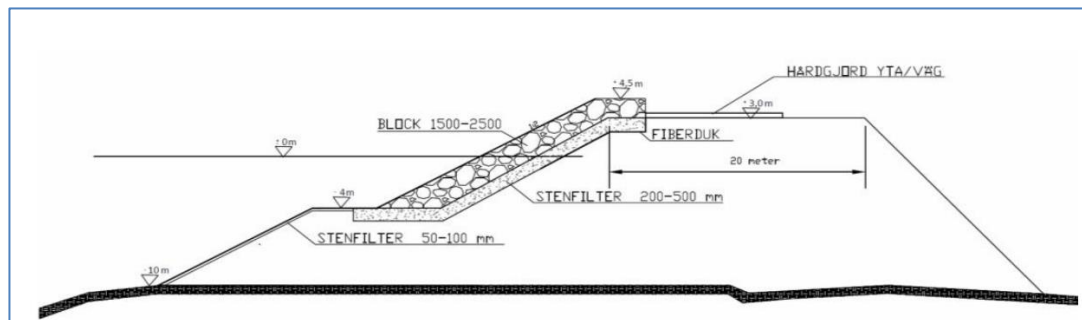
Beträffande status för den detaljplan som tagits fram för området har Stadsbyggnadsnämnden beslutat att anta planen i december 2020. Planen har därefter beslutats av kommunfullmäktige under mars 2021. Den vann laga kraft 7 april 2021.

Med anledning av fråga under huvudförhandlingen har sökanden inkommit med den gällande detaljplanen, nr 5203, i det område inom vilket det norra upplaget är tänkt att placeras.

Teknisk beskrivning av utfyllnaden, skyddsåtgärder, upplag m.m.

Arbetet kommer att inledas med att utfyllnadsområdet skärmas av från kringliggande vattenområde genom anläggande av en vall. Vallen anläggs med landmassor. Det mest resurseffektiva bedöms vara att anlägga hela vallen i lermorän eftersom det är jordarten som tillgängliga fyllnadsmassor huvudsakligen bedöms utgöras av. Alternativt kan vallen byggas med en kärna av friktionsmaterial överlagrat av ett tätande lerlager. Lermoränens geotekniska egenskaper gör att vallen kan behöva vara något bredare än om vallen hade byggts upp av friktionsmaterial. Detta bedöms dock inte spela någon roll, då en bredare vall innebär att delar av området innanför vallen, som ändå ska fyllas ut i senare skede, redan är utfyllt efter anläggandet av vallen, se figur 2 nedan.

Syftet med vallen är att fortsatt utfyllnadsarbete ska kunna ske i ett område skyddat från öppet hav. Detta medför mindre våg- och vattenrörelser vid den fortsatta utfyllnaden samt att grumlingsrisken minimeras under merparten av utfyllnadsarbetet. Avskärmning bedöms ske med en tät vall, eftersom det anses vara det tekniskt lättaste och billigaste alternativet.



Figur 2. Principiell vallsektion

Vallen kommer att anläggas genom ändtippning. Metoden innebär att tippning av massor görs direkt från befintlig kajkant ner i vattnet. I takt med att nya massor påförs kommer vallen att växa upp ur vattnet och så småningom kunna användas som väg för arbetsfordon att nå längre ut och fortsätta tippningsarbetet. Metoden medför att fyllnadsarbetet hela tiden kan göras från land, vilket generellt sett är tekniskt lättare och därmed snabbare och billigare. Metoden är väl beprövad från tidigare utfyllnadsarbeten i Norra hamnen.

Finkornigt material är erosionskänsligt, och för att säkerställa att vallen inte spolats bort kommer erosionsskydd löpande att anläggas. Erosionsskyddet omfattar stenskonung mellan nivåerna cirka -4 m och +4,5 m samt stenfilter på djup större än -4 m. Metoden är väl beprövad från tidigare utfyllnadsarbeten i Norra hamnen. Vallan anläggs med en utvändigt släntlutning på cirka 1:2 och en invändigt släntlutning på cirka 1:1. Krönbredden anpassas till mellan 10 och 20 m, beroende på tillgängliga massor vid tiden för anläggandet och med syfte att färdigställa vallen inom kortast möjliga tid.

I vallens sydöstra anslutning mot den befintliga kajkanten kommer en öppning i vallen att tillskapas, för att möjliggöra in- och utsegling till den bassäng som tillskapas

genom vallen. En siltgardin eller motsvarande skyddsåtgärd kommer att placeras i vallens öppning. Syftet med siltgardinen eller motsvarande skyddsåtgärd är att minimera spridning av suspenderat material från bassängen till öppet hav.

Sista steget i utfyllnadsarbetet kommer att vara en successiv utfyllnad av den bassäng som tillskapats genom anläggande av vallen. Cirka 2 400 000 - 2 700 000 m³ fyllnadsmassor beräknas åtgå till den successiva utfyllnaden av bassängen. Massorna för den successiva utfyllnaden kan utgöras av både land- och havsbaserade massor. Det bedöms som osannolikt att hela massvolymen skulle finnas tillgänglig vid ett och samma tillfälle. Utfyllnaden kommer därför att göras gradvis i takt med att massor finns att tillgå. Fyllnaden kommer huvudsakligen att ske genom ändtipping. Viss utfyllnad kan komma att ske genom bottentömmande pråm i händelse av att massor finns tillgängliga via denna transportväg. Ur miljöhänseende bedöms det inte vara avgörande vilken metodik som tillämpas. Samma krav på massornas föroreningsinnehåll kommer att ställas, oavsett metodik.

I en komplettering av ansökan redogör sökanden bland annat för följande. Anläggandet av vallen avses ske utan bubbelridå. Anledningen är att en bubbelridå har dålig effekt och är tekniskt svår att applicera i öppet hav på de vattendjup och med de vattenrörelser som råder i det aktuella fallet. Metoden bubbelridå är avsedd för skyddade vatten, där strömmar och vågrörelser är begränsade, typiskt inne i hamnområden.

Som skyddsåtgärd avser Malmö kommun anlägga erosionsskydd längs med hela vallens utsida. Sökanden har bedömt att vattenströmmarna utgör en begränsad risk för erosion på vallen. Däremot kan vågorna medföra att risken ökar. Den största vågkraften uppstår när vågen bryter, vilket sker nära vattenytan. Vågkrafterna längre ner under ytan kan jämföras med strömmar, som växlar riktning. I enlighet med försiktighetsprincipen har Malmö kommun valt att anlägga erosionsskydd även på större djup, trots att risken bedöms som liten. Erosionsskyddet kommer även att innebära mindre risk för spridning av föroreningar genom erosion av sediment. Vallens längd kommer att vara cirka 1 800 m lång.

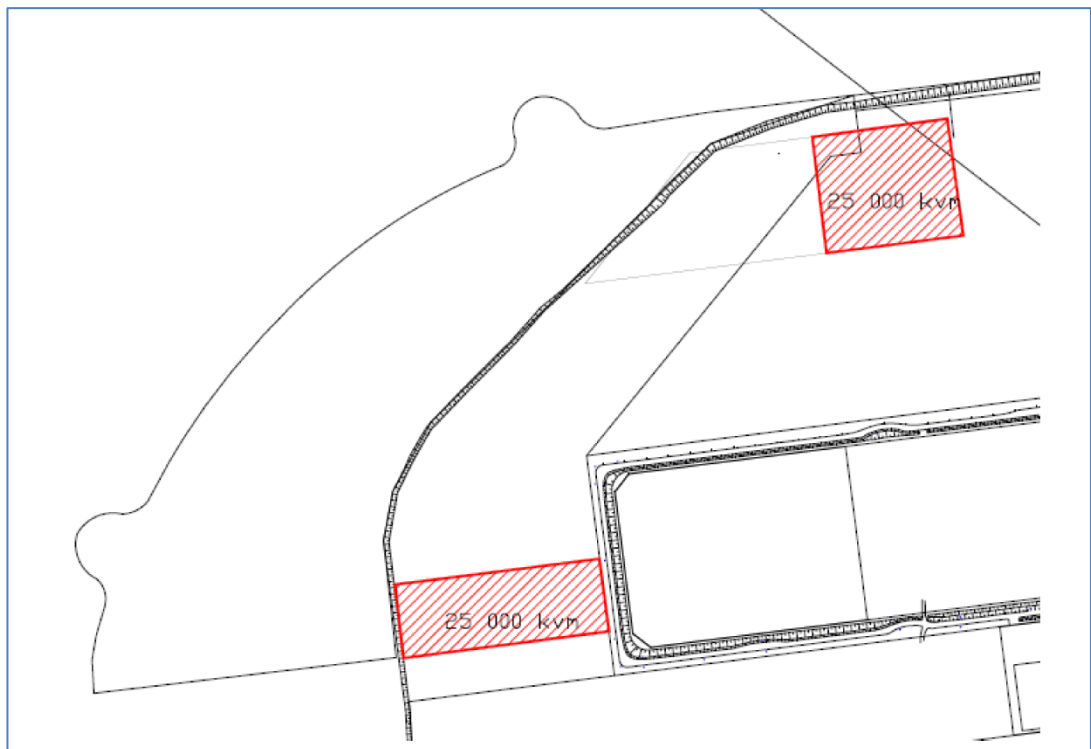
Förslaget på villkor vad gäller vallen bygger på den miljöriskbedömning som sökanden har tagit fram, men med en anpassning till den så kallade Vingadomen (MÖD M 1260-14) efter synpunkter från framförallt länsstyrelsen som framkom under samrådsprocessen.

Utfyllnaden avses utföras i vatten (innanför vallen) för att undvika risk för bottenuppträckning, vilket skulle kunna uppstå om området töms på vatten innanför den täta vallen.

Klimatforskning visar att havsnivån förväntas stiga i takt med att jordens medeltemperatur ökar. Fram till år 2100 räknar man med en höjning av havets medelvattenyta i storleksordningen 1 m. För att säkerställa den långsiktiga funktionen hos de ytor och anläggningar som utfyllnadsarbetet syftar till att möjliggöra kommer marknivån vid färdig utfyllnad att vara mellan +3,0 m och +5,0 m (RH 2000). För att säkerställa avrinningen från området, kommer området att höjdsättas med svag lutning ut mot havet.

Utfyllnadsmassor kommer att transporteras till anläggningsområdena med lastbil. Givet en arbetsperiod på 10 år och ett antagande om 200 arbetsdagar per år, resulterar transporten av fyllnadsmassor i cirka 75 lastbilsasstransporter per dygn.

Upplagsplatser för cirka 50 000 ton massor kommer att finnas invid ansökt verksamhetsområde under utfyllnadstiden. Syftet med upplagsplatserna är att temporärt kunna förvara massor i anslutning till utfyllnadsområdet, till exempel i händelse av kraftig vind då tippning av massor i havet inte ska ske. Upplagsplatsernas ytor är relativt stora och uppdelade i två områden, för att möjliggöra förvaring i norra såväl som södra delen av verksamhetsområdet, om behov skulle uppstå, se figur 3 nedan. Ytornas storlek möjliggör även separering av olika typer av massor, sett till exempelvis geotekniska egenskaper, vilket möjliggör att massor utnyttjas där de gör störst nytta i utfyllnadsskedet.



Figur 3. Placering och areor av upplagsplatser för massor under tiden för ansökt verksamhet

Hantering av utfyllnadsmassor

Mängder, ursprung och kvalitet

Totalt kommer cirka 3 000 000 m³ fyllnadsmassor att åtgå, varav cirka 300 000 - 600 000 m³ åtgår till vällen och cirka 2 400 000 - 2 700 000 m³ åtgår till den successiva utfyllnaden av den av vällen tillskapade bassängen. Då det inte är känt vilka massor som kommer finnas tillgängliga och kan användas för utfyllnaden har ett antal antaganden avseende massornas kvalitet behövt göras.

Utgångspunkten har varit att massorna till stor del kommer utgöras av lermorän samt att de kan komma att hämtas från olika exploateringsprojekt i regionen. Projektet kommer t.ex. att medföra möjlighet till avsättning av massor från regionala projekt med massöverskott.

De massor som är aktuella för utfyllnaden av såväl vall, som av området innanför vällen, kommer främst att utgöras av lermorän. Lermoränens geotekniska egenskaper gör att vällen kan behöva vara något bredare än om vällen hade byggts upp

av friktionsmaterial. Detta bedöms dock inte vara negativt, då en bredare vall innebär att delar av området innanför vallen, som ändå ska fyllas ut i senare skede, redan är utfyllt efter anläggandet av vallen.

Oberoende av vilka regionala projekt som massorna kommer ifrån, får de inte användas om halterna av någon parameter överskrider framtagna haltkriterier. De faktiska halterna i de massor som används för utfyllnaden kommer således att understiga de framtagna haltkriterierna.

Haltkriterier har ursprungligen tagits fram för parametrar som bedöms vara vanligt förekommande i massor som kan komma att tillföras vid utfyllnaden samt parametrar som kan vara av extra intresse för bedömning av konsekvenser: 13 metaller, oljekolväten (alifatiska, aromatiska och polycykliska aromatiska kolväten) samt PCB och TBT. Halt-kriterierna har tagits fram med Naturvårdsverkets beräkningsverktyg för riktvärden för förorenad mark. De har beräknats utifrån platsspecifika förutsättningar och identifierade skyddsobjekt och syftar till att säkerställa att tillkommande massor inte är skadliga för miljön på platsen, inte bidrar till oacceptabel spridning av föroreningar till ytvatten och sediment samt inte är skadliga för människors hälsa.

Sökanden har som en försiktighetsåtgärd valt att begränsa framtagna haltkriterier för de massor som används för anläggande av vallen så att de inte överstiger klass 4 i bedömningsgrunderna för marina sediment. För metaller används klassgränser enligt Naturvårdsverkets rapport 4914 och för organiska ämnen SGU:s rapport 2017:12. Generellt förväntas massor med lägre föroreningsnivå än motsvarande haltkriterierna användas vid utfyllnaden, då lermorän från anläggnings- och infrastrukturprojekt erfarenhetsmässigt innehåller låga föroreningshalter.

I komplettering av ansökan redovisar sökanden bland annat följande. Vad gäller de massor som ska användas för utfyllnad innanför vallen bedöms de vara i god överensstämmelse med praxis gällande tidigare utfyllnader i Malmö hamn. Eftersom ansökt utfyllnad är en fortsatt utbyggnad av hamnområdet bedöms tidigare praxis vara

en rimlig utgångspunkt för föreliggande ansökan. I denna del ska det även poängteras att massorna från den planerade utfyllnaden innanför vallen inte bedöms spridas utanför hamnområdet på ett sätt som kan jämföras med dumpning i öppet hav enligt den s.k. Vingadomen i MÖD M 1260-14, då massorna i Malmö hamn kommer att läggas innanför en vall samt att den öppning som finns i vallen under pågående utfyllnad kommer att vara föremål för skyddsåtgärder, antingen siltgardin eller bubbelridå.

Sökanden anger bland annat att eftersom det inte är känt varifrån massor till utfyllnaden kommer att hämtas har framtagandet av haltkriterier inte utgått från faktiska eller förväntade halter i massor. Istället har haltkriterierna beräknats utifrån ett riskperspektiv, där hänsyn tagits till platsens förutsättningar och identifierade skyddsobjekt. Sökanden vill förtydliga att Naturvårdsverkets modell är ett av flera verktyg som har använts i framtagande av haltkriterier.

Eftersom Naturvårdsverkets beräkningsverktyg faktiskt innehåller beräkningsmodeller för att beräkna exponering för flera av de aktuella skyddsobjekten, anser sökanden att verktyget ändå kan användas i det aktuella fallet. Vidare innehåller verktyget toxikologiska och fysiokemiska data för de parametrar som är upptagna på den parameterlista som nämns i Bilaga B3 till MKB.

Naturvårdsverkets beräkningsmodell är tillämpbar för jord både ovan och under grundvattenytan då den inkluderar två spridningsmodeller för spridning till grundvatten och ytvatten. I det aktuella fallet har den mest konservativa spridningsmodellen använts.

Utöver de skyddsobjekt som beaktats vid framtagande av haltkriterier med Naturvårdsverkets beräkningsverktyg har också en bedömning gjorts avseende påverkan på sediment i områden utanför det utfyllda området. Bedömningen baseras på en hydrodynamisk modell, de framtagna haltkriterierna för utfyllnadsmassorna och bakgrundshalter i sediment i området. Utifrån detta har framtida halter i sediment beräknats.

Massor som innehåller eller kan misstänkas innehålla andra föroreningar än vad som framgår av haltkriterierna avses inte användas. Om sådana massor skulle bli aktuella, behöver haltkriterier tas fram för tillkommande parametrar.

Att säkerställa att de massor som används till utfyllnaden uppfyller de krav som domstolen fastställer är en del av egenkontrollen för verksamhetsutövaren. Provtagning avses inte genomföras på plats, utan avses vara genomförd innan massor transporterats till Norra hamnen.

Utfyllnad med avsedda massor innebär ett effektivt nyttjande av resurser i samhället. Malmö ligger i en region där det pågår utbyggnad av infrastruktur samt stora byggprojekt i övrigt. Vid dessa typer av projekt uppkommer användbara massor som behöver tas om hand. Det mest resursoptimala är att ta vara på massorna för exempelvis anläggningsändamål inom ett närliggande område till uppkomstplatsen. På så sätt hushållas det med naturresurser och koldioxidutsläpp reduceras med hänsyn till korta transportsträckor. Den ansökta utfyllnaden kommer även att innebära att mark frigörs för att bygga bostäder, vilket är förenligt med Boverkets krav på en byggtakt om 700 000 nya bostäder till år 2025.

Tillståndet kommer att reglera vilket innehåll i massorna som är tillåtligt för användning till utfyllnaden. Innehållet kommer att säkerställas genom provtagning och kommunen kommer att ta del av resultaten från provtagningarna för att säkerställa att de är av lämplig kvalitet. Frågan om vem som provtar massorna ligger dock utanför målet och ramen för prövningen.

Upplag

De massor som är tänkta att läggas upp på anvisade lagringsytor utgörs enbart av jungfruliga massor samt moränlera. Längre fram under utfyllnadsskedet kan stenmaterial komma att behöva läggas upp på platsen. Uppläggningsen av massor på dessa ytor har enbart som syfte att utgöra en kort upplagstid i avvaktan på nedläggning i verksamhetsområdet, t.ex. i samband med kraftig vind då utfyllnad inte kan genomföras.

I en komplettering av ansökan redovisas bland annat följande. Malmö kommun avser inte att lagra farligt avfall. Lagring kommer endast vara aktuellt av massor som ska användas för vallen, dvs. när det tekniskt sett föreligger hinder mot att köra ut massorna direkt till den plats där de ska användas för utfyllnad.

Kommunen anser inte att det är erforderligt med riskbedömning och försiktighetsåtgärder för de upplagsplatser som anges i ansökan, mot bakgrund av att det endast kommer att vara aktuellt att lagra massor som ska användas för utfyllnad i vallen och dessa massor är jungfruliga. Utfyllnadsmassorna kommer således inte att föranleda någon risk för förorening.

Massorna kommer inte att innehålla något som är skadligt för miljön och området där upplagsytorna är belägna är tidigare utfyllt med massor med halter upp till MKM. Ifrågavarande massor kommer att innehålla halter som underskrider MKM. Ingen påverkan kommer därför att ske på området av dessa massor. Några särskilda skyddsåtgärder anses därför inte heller nödvändiga att vidta.

Transporter och utsläpp av växthusgaser

Ansökt utfyllnad av Norra hamnen kommer att kräva i storleksordningen 3 000 000 m³ fyllnadsmassor totalt. Fyllnadsmassornas densitet uppskattas vara 1,8 ton/m³, vilket betyder att det krävs ca 5 - 5,4 miljoner ton massor för utfyllnaden. Detta motsvarar cirka 150 000 tur- och returer med lastbil mellan utfyllnadsplatsen och den plats där fyllnadsmassorna hämtas totalt sett över en tioårsperiod. Detta motsvarar ca 75 transporter per dag, givet att transporter sker ca 200 dagar per år i 10 år. Betydande miljömässiga vinster kan göras om transporterna minimeras genom användning av överskottsmassor från olika projekt i närområdet. Malmö kommun anser således att överskottsmassor från närområdet bör användas i samband med den ansökta verksamheten, så länge haltnivåerna uppfyller de krav som ställs. Ett sådant resursutnyttjande är dels miljömässigt motiverat genom god hushållning, dels mindre kostsamt.

I komplettering av ansökan önskar sökanden förtydliga att projektet inte medför ett nettotillskott av lastbilstransporter i regionen, utan de aktuella massorna behöver

transporteras med eller utan den aktuella utfyllnaden i Norra hamnen, då överskottsmassorna kommer att genereras från olika projekt i regionen.

Totalt alstrades år 2015 cirka 30 000 fordonsrörelser per vardagsdygn i Malmö hamnområde, varav cirka 9 000 var lastbilsrörelser. Sett över utfyllnadens arbetstid, 10 år, och jämfört med antalet lastbilsrörelser 2015 skulle utfyllnadsarbetets 150 000 lastbilstransporter innebära ett tillskott på cirka 0,7 % avseende lastbilsrörelserna i hamnområdet.

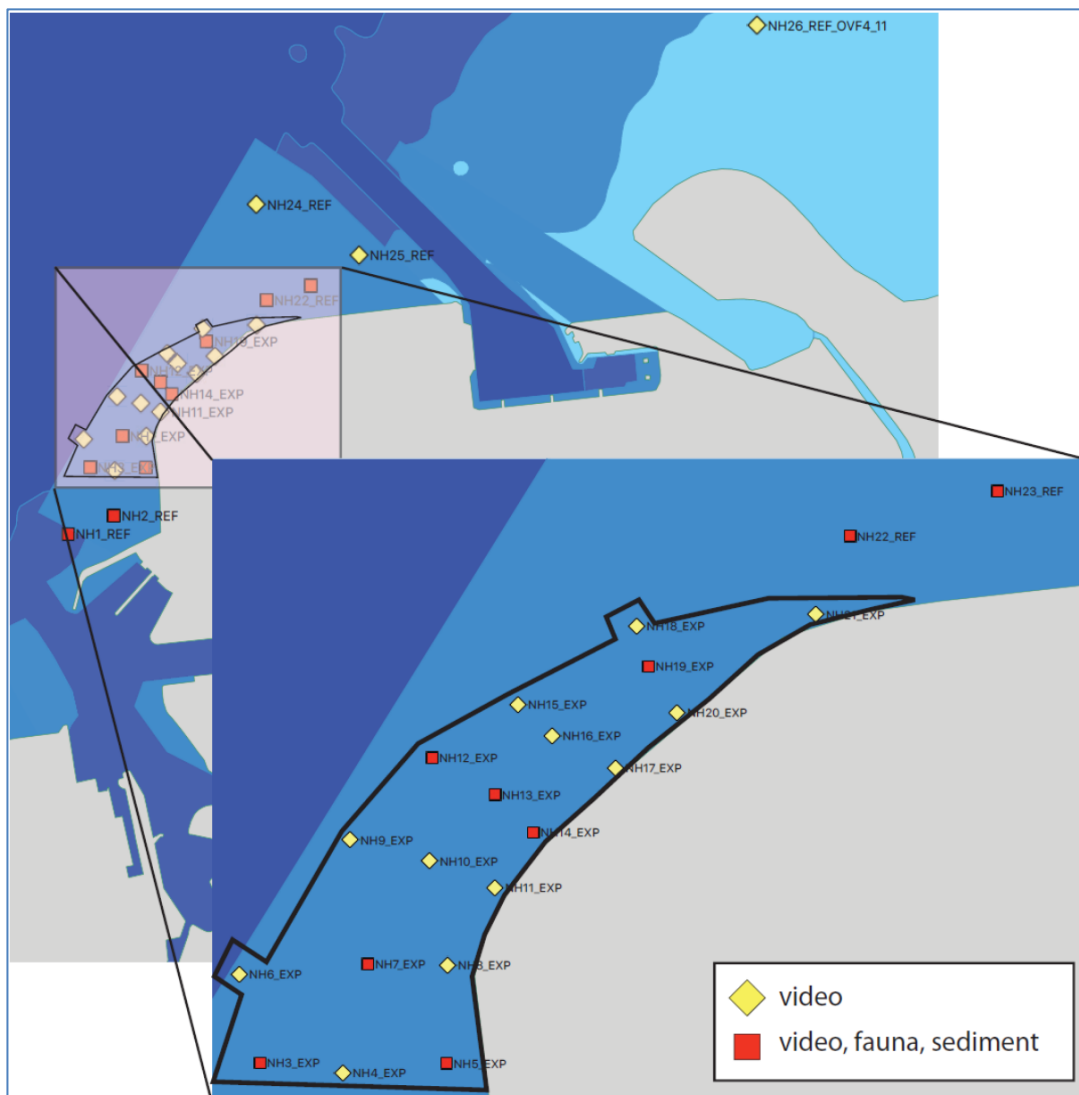
Vidare förväntas antalet fordonsrörelser i hamnområdet öka. Den prognostiserade ökningen avseende fordonsrörelser i hamnområdet har utretts för ett lågt respektive ett högt scenario, varav det höga scenariot bedöms vara mer troligt. Prognosen motsvarar situationen då området för den aktuella utfyllnaden har exploaterats. Det låga scenariot innebär en ökning av trafiken med cirka 6 800 fordonsrörelser per vardagsdygn till och från hamnområdet. Det höga scenariot innebär en ökning av trafiken med cirka 13 600 fordonsrörelser per vardagsdygn.

Sammantaget kommer utfyllnadsarbetet inte att medföra någon nettoökning av antalet lastbilstransporter i regionen och en försumbart liten ökning avseende antalet lastbilsrörelser i hamnområdet. På regional nivå förväntas således inte utsläppen av växthusgaser öka till följd av verksamheten. På sikt förväntas verksamheten ge en viss indirekt positiv effekt på utsläppen av växthusgaser, genom att utfyllnaden möjliggör etablering av verksamheter i anslutning till Norra hamnens logistiska system, med dess möjligheter till transporter på spår och vatten. Sjöfarten är det miljövänligaste transportsättet i denna aspekt, med det lägsta kolavtrycket per transporterad last.

Rådande förhållanden inom främst aktuellt utfyllnadsområde

Naturmiljö, naturvärden i vatten

En inventering av den marina miljön i och utanför det planerade utfyllnadsområdet har utförts, i syfte att bedöma befintliga naturvärden i den marina miljön och påverkan på denna. Området har undersökts med videofilmning, faunaprovtagning samt sedimentprovtagning. Provtagningspunkternas läge framgår av figur 4 nedan.



Figur 4. Punkterna anger placering av mätpunkt och vilka parametrar som ingick vid respektive punkt

De djupaste (6 - 7 m) referensstationerna uppvisade ler- och sandbottnar med visst inslag av sten och ibland block. Täckningen av fintrådiga alger var hög (75 - 100 %). Inget ålgräs observerades på de djupa referenspunkterna. Totalt påträffades 12 faunaarter på de undersökta stationerna. Den rödlistade köpenhamnsmusslan (*Parvicardium hauniense*) påträffades i en station. I övrigt noterades en för botten typen normal fauna.

De grundare referensstationerna (2,7 - 5,7 m) uppvisade bottenar med tydligt högre inslag av sten och block. Även här var täckningen av fintrådiga alger hög (70 - 100

%). Ålgräs påträffades på samtliga av de grundare referensstationerna med täckningsgrader på 10 - 60 %. Ålgräset såg friskt ut och förekom bitvis även i förhållandevis grova substrat (sten/grus). Faunan bestod av totalt 10 - 12 arter och köpenhamnmussla påträffades på två stationer. Biomassan i de kvantitativa faunaproverna var lägre jämfört med de djupare referensstationerna.

Inom utfyllnadsområdet visade de djupaste punkterna (djup >10 m) på liknande karaktär. De bestod av leriga sandbottnar och ibland inslag av sten och block. Täckningsgraden av fintrådiga alger var sparsam (0 - 20 %). Varken ålgräs eller köpenhamnmussla påträffades på dessa punkter. Faunan utgjordes av vanligt förekommande arter. Totalt 14 arter registrerades.

De medeldjupa punkterna (7,7 - 9,1 m) uppvisade bottnar med större inslag av sten och block. Vegetationen utgjordes huvudsakligen av fastsittande, tunt växande fintrådiga alger (täckningsgrad 75 - 100 %). Varken ålgräs eller köpenhamnmussla påträffades här. Totalt påträffades mellan 9 och 13 arter i dessa punkter.

De medelgrunda punkterna (4,4 - 6,7 m) uppvisade ett blandat bottensubstrat bestående av lera, sand, sten och block i varierande komposition. Täckningsgraden av fintrådiga alger var hög (80 - 100 %). I den södra delen av utfyllnadsområdet påträffades huvudsakligen löst liggande alger, men andelen fastväxande ökade norrut för att dominera förekomsten av fintrådiga alger i utfyllnadsområdets norra delar. Vid två av de sydliga punkterna (NH4 och NH7) observerades ålgräs (30 - 50 %) och vid punkt NH19 observerades köpenhamnmussla. I övrigt noterades en normal fauna.

De grundaste punkterna (2,5 - 4,0 m) uppvisade generellt grövre substrat med betydande inslag av block och sten. Täckningsgraden av fintrådiga alger var hög (65 - 100 %). Sparsamt med ålgräs (15%) påträffades i den sydligaste punkten i utfyllnadsområdet (NH5), samt i de nordligaste punkterna (NH20 och NH21), där beståndet var tätare (40 %). Då ålgräs observerades var också andelen löst liggande fintrådiga alger större. Köpenhamnmussla påträffades vid NH5 och totalt påträffades 10 - 13 arter i dessa punkter.

Området har god vattenomsättning och präglas av riklig förekomst av fintrådiga alger, vilket indikerar en betydande eutrofiering. Utbredningen av fintrådiga alger påverkas, förutom av näringstillgång, i stor utsträckning av hydrologiska och vädermässiga faktorer. Solinstrålning, vågpåverkan och strömförhållanden samverkar och ligger till grund för hur både fastsittande och lösdrivande fintrådiga alger förekommer. Rikliga mängder av fintrådiga alger påverkar bottenmiljön på ett negativt sätt, eftersom de kan skugga övrig vegetation och vid nedbrytning skapa syrebrist och områden med svavelvätebakterier.

Faunan i det undersökta området bedöms som normal för grunda, vegetationsklädda bottnar i Öresund. Faunan bestod huvudsakligen av robusta arter av kräftdjur, borstmaskar och mollusker. Ett fåtal fynd av fisk påträffades, men undersökningstypen som användes riktar sig huvudsakligen mot ryggradslösa djur i och på sediment. Allmänt förekommer kommersiella fiskarter såsom torsk, skrubbskädda, öring och abborre i området. Av dessa arter kan endast skrubbskäddan betraktas som någorlunda stationär. Förekomst av fisk varierar över året och det skulle krävas orimligt stora insatser för att ge en komplett bild av fiskförekomsten i området. Man hänvisas då till att göra en erfarenhetsmässig expertbedömning. Undersökningsområdet, vilket utsätts för förhållandevis stark påverkan från mänskliga aktiviteter, kan inte anses ha högt naturvärde med avseende på fiskförekomst.

Området norr om Norra hamnen har undersökts av Malmö stad i februari 2019 avseende ålgräsförekomst. Det aktuella området är generellt grundare än utfyllnadsområdet väster om Norra hamnen, och därmed mer lämpat för ålgräsetablering. En uppskattning, baserad på den genomförda marinbiologiska fältundersökningen, ger att ålgräsområdena inom ansökt utfyllnadsområde motsvarar en yta på i storleksordningen 0,03 km².

Sökanden har kompletterat ansökan och framfört följande. Det finns ingen tydlig trend för ålgräsets utveckling i Öresund under de senaste drygt 20 åren. Däremot har konstaterats stora mellanårliga variationer, vilket har bedömts bero på väderfaktorer såsom temperatur (där höga temperaturer minskar bestånden) och vind (där kraftiga stormar minskar bestånden).

Naturmiljö, naturvärden på land

Angränsande landområde (Norra hamnen) ingår i Naturvårdsplan för Malmö.

I östra Norra hamnen finns ett naturmarksområde, som har avsatts för den där existerande stora populationen grönläckig padda, som är en skyddad art. En ersättningsbiotop för kustnära fågel har anlagts i Norra hamnen, som ersättning för häckningsmark som gått förlorad genom exploateringen av Västra hamnen. Det aktuella området är beläget i nordvästra delen av Norra hamnen.

Geologi och sediment

Hela Norra hamnen, liksom den översta metern av bottenmaterialet i havsområdet närmast hamnen, utgörs av fyllnadsmaterial. Berggrunden (sedimentära bergarter) överlagras huvudsakligen av fast lermorän. Baserat på tidigare utfyllnader i Norra hamnen, bedöms geologin i området möjliggöra utfyllnaden enligt beskriven metodik. De ändtippade massorna bedöms till största delen komma att ha direktkontakt med den fasta lermoränen i området. Det bedöms således ej förekomma några geotekniska problem i samband med utfyllnaden.

Mäktigheten hos de lösa sedimenten i området har uppmätts till mellan 0 och 0,7 m. Sedimenten utgörs mestadels av dy och gyttja. Bottnarna i det undersökta området består av lera och sand med ökat inslag av sten och ibland block mot grundare områden. Samtliga sedimentprover som togs i samband med den utförda marinbiologiska undersökningen skickades för kemisk analys av metaller, PCB, PAH och tennorganiska föreningar. Redovisade föroreningshalter har i tabellen jämförts med bedömningsgrunder för marina sediment.

Bedömningsgrunderna innebär en klassindelning i, för de flesta parametrar, fem klasser. Klassificeringen baseras på en sammanställning av uppmätta halter i svenska kust- och utsjösediment. Uppmätta metallhalter visar generellt ingen och upp till liten avvikelse från jämförvärdet. I flera fall ligger uppmätta halter under detektionsgränsen. Uppmätta kadmium- och kopparhalter i punkterna NH5 respektive NH7 visar en stor avvikelse från jämförvärdet. För övriga analyserade paramet-

rar är det lite större variation i uppmätta halter. Provpunkterna NH19 och NH23 visar låga ämneshalter, med en majoritet av ämneshalter under detektionsgräns. NH3 visar högst ämneshalter, med många ämneshalter inom klass 5.

Djupförhållanden inklusive hydrodynamik

Bottendjupen inom ansökt verksamhetsområde ligger mellan 6 och 10 m.

Strömmarna i Öresund drivs framförallt av hög- och lågtrycksförhållanden i haven runt Sverige som orsakar skillnader i havsnivå söder och norr om Öresund. Tillrinningen från vattendrag till Östersjön ger dessutom ett årligt nettoflöde från söder till norr genom Öresund och Bälten. Strömmarna genom sundet är relativt starka vilket leder till en snabb omsättning av vattenmassan. Strömningsförhållandena i området har utretts med hjälp av en tredimensionell strömningsmodell (hydrodynamisk modell). Den förhärskande strömningsriktningen i området är sydväst - nordöstlig. Beräknade strömningshastigheter i ytan ligger mellan 0,09 - 0,15 m/s, och är som lägst i södra delen av ansökt verksamhetsområde. Beräknade medelhastigheter vid botten ligger under 0,03 m/s.

Malmö kommun har under målets prövning kompletterat ansökan. Avrinningen från Östersjön förväntas öka i takt med klimatförändringens påverkan i Öresund vilket ökar den generella genomströmningen, detta är dock en liten faktor för strömmarna i Öresund jämfört med skillnaden i vattennivå mellan sundets norra och södra ände. Påverkan på vindar av klimatförändringen har beräknats som mycket marginell enligt IPCC. En stigande havsnivå kommer att öka tvärsnittet i Öresund och därmed öka vattenutbytet genom sundet. Dessa potentiella förändringar till följd av klimatförändringen bedöms medföra liten påverkan på Öresunds hydrodynamik, jämfört med de generella strömningsmönster som Öresund uppvisar idag. Det bedöms således inte vara relevant att analysera klimatförändringens eventuella inverkan på beräkningsförutsättningarna.

Kulturmiljö

Skånelinjen, eller *Per Albin-linjen* som den också kallas, är en försvarslinje som sträcker sig runt Skånes kust. Skånelinjen är ett utpekade område av kulturhistoriskt värde i Skånes kulturmiljöprogram.

Yrkesfiske

Fiske med nät, ryssja och långrev är förbjudet i Malmö hamn. Allmänt förekommer kommersiella fiskarter såsom torsk, skrubbskädda, öring och abborre i området. Av dessa arter kan endast skrubbskäddan betraktas som någorlunda stationär. Yrkesfiske sker huvudsakligen längre norrut i Lommabukten eller längre ut i Öresund på djupare vatten. Området är markerat som dumpningsområde på sjökort.

Riksintressen och områdesskydd m.m.

Norra hamnen innefattas av riksintresset för högexploaterad kust enligt 4 kap. 4 § MB. Riksintresset omfattar ett sammanhängande kustområde som innefattar stora delar av södra Sverige. Exploatering av och ingrepp i kustzonen får komma till stånd endast om "*det kan ske på ett sätt som inte påtagligt skadar områdenas natur- och kulturvärden*". Riksintresset utgör dock inte hinder för "*utvecklingen av befintliga tätorter eller av det lokala näringslivet*" (4 kap. 1 § MB).

Riksintressen enligt 3 kap. MB gäller områden med olika bevarandebestämmelser såväl som områden som är viktiga för exploatering för ett särskilt ändamål. Malmö hamn (innefattande Norra hamnen) och farlederna 231 *Malmö redd-Oljehamnen* och 232 *Malmö redd-Frihamnen* in till hamnen utgör områden av riksintresse för kommunikationer enligt 3 kap. 8 § MB. 231 *Malmö redd-Oljehamnen* och 232 *Malmö redd-Frihamnen* är farleder av riksintresse för sjöfarten. Syftet med utpekandet av riksintresset är att skydda farledernas funktion. Riksintresset utgörs av farledens navigerbara yta begränsad av djupkurvan som markerar farledens djup och en tillhörande buffertzona. Malmö hamn är en hamn av riksintresse för sjöfarten. Riksintresset innefattar både befintliga hamndelar liksom utvecklingsområden, både land- och vattenområden, som bedöms tillgodose hamnens funktion på lång sikt. Vägar och järnvägar inom hamnen ingår också i riksintresset.

I Lommabukten, nordväst om verksamhetsområdet, ligger ett cirka 220 ha stort Natura 2000-område av gemenskapsintresse enligt habitatdirektivet (SCI-område, områdeskod SE0430148). Området är till största del ett vattenområde, och är utpekade för sina sandbankar, estuarier, blottade ler- och sandbottnar, driftvallar, sten- och grusvallar, glasörtsstränder, salta strandängar och fuktängar.

Till stor del överlappande SCI-området Lommabukten, ligger ett cirka 248 ha stort Natura 2000-område, som förklarats som särskilt skyddsområde (SPA-område) enligt fågeldirektivet (Lommaområdet, områdeskod SE0430173). Området är till största delen ett vattenområde och utpekade på grund av ett stort antal fågelarter som återfinns här.

Södra Lommabukten med Tågarps hed och Alnarps fälad är ett cirka 256 ha (varav 204 ha vatten och 52 ha land) stort naturreservat.

Strandhusens revlar är ett cirka 345 ha (varav 332 ha vatten och 13 ha land) stort naturreservat.

Vattenförekomstens miljö kvalitetsnormer m.m.

Området som omfattas av ansökt verksamhet är en del av vattenförekomsten *Malmö hamnområde* (id WA27428567), som är en 5 km² stor kustförekomst i Södra Östersjöns vattendistrikt. Mellan åren 2009 och 2015 klassificerades förekomsten som ett kraftigt modifierat vatten (KMV) enligt vattenförvaltningsförordningen (2004:660). Under 2015 klassades förekomstens härkomst om till naturlig.

Enligt myndigheternas senaste bedömning är den ekologiska statusen i förekomsten måttlig och förekomsten bedöms inte uppnå god kemisk ytvattenstatus.

Den beslutade miljö kvalitetsnormen (kvalitetskravet) för Malmö hamnområde fastställdes år 2017 och är att uppnå måttlig ekologisk status till år 2027, liksom god kemisk ytvattenstatus med mindre stränga krav för polybromerade difenyletrar (PBDE) och kvicksilver och kvicksilverföreningar, jämför tabell 2 nedan.

Miljökvalitetsnormen måttlig ekologisk status är ett krav som är mindre strängt än huvudregeln som är att vattenförekomster ska uppnå god status. Det sänkta kravet fastställdes av myndigheterna med motiveringen att de åtgärder som krävs för att uppnå god ekologisk status avseende hydromorfologi i förekomsten skulle leda till att den befintliga hamnverksamheten inte skulle kunna bedrivas i nuvarande omfattning. Hamnverksamheten bedömdes utgöra ett sådant väsentligt samhällsintresse som motiverar att ett mindre strängt krav fastställs, eftersom det bedömdes vara ekonomiskt orimligt att vidta alla de åtgärder som krävs för att nå god ekologisk status i vattenförekomsten som helhet. För kvalitetsfaktorer som inte är direkt kopplade till hamnverksamhetens fysiska påverkan på vattenförekomsten, bedöms det vara möjligt att uppnå god ekologisk status, men med en tidsfrist till år 2027.

Tabell 2. Ekologisk status och kemisk ytvattenstatus, liksom beslutade miljökvalitetsnormer för aktuell vattenförekomst.

Status och miljökvalitetsnorm, Malmö hamnområde (id WA27428567)	
Senast bedömd ekologisk status (år 2019):	Måttlig
Kvalitetskrav – norm (beslutad år 2017):	Måttlig ekologisk status 2027
Senast bedömd kemisk ytvattenstatus (år 2019):	Uppnår ej god
Kvalitetskrav – norm* (beslutad år 2017):	God kemisk ytvattenstatus

Vattenförekomstens hydromorfologiska status klassificerades för första gången sommaren 2019, och visar en sänkt status i linje med antagandena gjorda vid fastställandet av kvalitetskravet.

Bedömda kvalitetsfaktorer, och underliggande bedömda parametrar, med avseende på ekologisk status för vattenförekomsten Malmö hamnområde redovisas i tabell 3 nedan.

Tabell 3.

Kvalitetsfaktor	Parameter	Klassificering
Biologisk		
Växtplankton		God
	Klorofyll a	God
	Totalbiomassa	Hög
Fysikalisk kemisk		
Ljusförhållanden	-	Otillfredsställande
Näringsämnen		Måttlig
	Totalmängd kväve – sommar	Måttlig
	Totalmängd kväve – vinter	Måttlig
	Totalmängd fosfor – sommar	Otillfredsställande
	Totalmängd fosfor – vinter	Otillfredsställande
	Löst oorganiskt kväve (DIN) – vinter	Otillfredsställande
	Löst oorganiskt fosfor (DIP) – vinter	Måttlig
Särskilda förorenande ämnen	Koppar	God
Hydromorfologisk		
Konnektivitet		Dålig
	Längsgående konnektivitet	Dålig
	Konnektivitet med kustnära områden	Hög
Hydrografiska villkor		Dålig
	Vågeregim	Dålig
	Sötvatteninflöde och vattenutbyte	Hög
Morfologiskt tillstånd		Dålig
	Grunda vattenområdets morfologi	Dålig
	Bottensubstrat och sedimentdynamik	Dålig
	Bottenstrukturer	Dålig

Bedömningen av kemisk status har gjorts med avseende på halterna av de prioriterade ämnena: antracen, kvicksilver, polybromerade difenyletrar (PBDE), bly, kadmium, fluoranten och tributyltennföreningar (TBT). Vattenförekomsten uppnår inte god kemisk status med avseende på antracen, kvicksilver, PBDE och TBT, och uppnår god kemisk ytvattenstatus med avseende på bly, kadmium och fluoranten. Bedömningarna av kvicksilver och PBDE är nationella klassificeringar som gäller

för alla Sveriges ytvattenförekomster i fall då mätdata för enskilda vattenförekomster saknas. Bedömningen av antracen, bly, kadmium, fluoranten och TBT baseras på mätvärden från sediment i förekomsten och har en hög tillförlitlighetsklassning.

Bedömningen av ekologisk status för förekomsten baseras enbart på den fysikalisk-kemiska kvalitetsfaktorn näringsämnen. Anledningen att statusbedömningen sker på en annars stödjande kvalitetsfaktor är att länsstyrelsen gör bedömningen att övergödningsproblematiken i förekomsten är mer påtaglig än den status som växtplanktonmätningar visar (god status).

Miljökonsekvenser/Omgivningspåverkan

Effekter på vattenmiljön, för marin flora och fauna

Ålgräs har påträffats i begränsad omfattning på de grundare delarna i områdets södra och norra delar. Områdets bottenmorfologi är till största del olämplig för ålgräs. Hög exponeringsgrad, där bottendjupet snabbt ökar med avståndet från land och grovt substrat i de grundare delarna gör området mindre lämpligt för ålgräsetablering. En uppskattning, baserad på den genomförda marinbiologiska fältundersökningen, ger att ålgräsängarna inom utfyllnadsområdena motsvarar en yta på i storleksordningen 0,03 km². Norr om det aktuella området ligger Lommabukten, där mycket stora arealer täcks av friska ålgräsbestånd ut till 8 m djup. Lommabuktens ålgräsängar sträcker sig upp till Barsebäck och upptar en yta på i storleksordningen 20 - 25 km².

Utfyllnad av det planerade området innebär habitatförlust för de observerade ålgräsängarna i området. Ålgräsängarnas yta inom utfyllnadsområdet är förhållandevis liten.

I området påträffades även köpenhamnmussla (*Parvicardium hauniense*). Arten är rödlistad och klassas av artdatabanken som sårbar, då dess utbredningsområde är begränsat. Arten anses enligt artdatabanken endast förekomma i södra Öresund, där den dock är tämligen vanlig. Undersökningar i norra Hanöbukten och västra Blekinge har visat att köpenhamnmusslan är talrik i flera områden i denna region, vilket

tyder på att arten har flera utbredningsområden. Detta minskar den faktiska sårbarheten för arten. I södra Öresund är arten allmän till talrik i förekommande ålgräsbestånd. Utfyllnad av det planerade området skulle innebära habitatförlust för köpenhamnsmusslorna i utfyllnadsområdet. Den mängd köpenhamnsmusslor som kan finnas i det undersökta området utgör en mycket begränsad del av bestånden i närområdet.

Allmänt förekommer kommersiella fiskarter såsom torsk, skrubbskädda, öring och abborre i området. Av dessa arter kan endast skrubbskäddan betraktas som någorlunda stationär. Området är påverkat av mänsklig aktivitet framför allt i form av sjöfart in och ut ur Malmö hamn, med bullerstörning som följd. Fiskeförbud råder inom det aktuella utfyllnadsområdet, vilket är en fördel för fisk som förekommer i området. Undersökningsområdet, vilket utsatts och kommer att utsättas för förhållandevis stark påverkan från mänskliga aktiviteter, kan inte anses ha högt naturvärde med avseende på fiskförekomst. Vidare bör habitatförlusten vid en utfyllnad inte ge negativa effekter på fiskbestånden i närliggande områden.

Sammantaget påverkar ansökt verksamhet de ytor av ålgräsängar som finns inom ansökt verksamhetsområde, liksom de köpenhamnsmusslor som finns i området och som företrädevis bebor ålgräsängarna. Området som påverkas är begränsat jämfört med ålgräsängar i närområdet, exempelvis Lundåkrabukten, Lommabukten och i Höllviken. Mängden köpenhamnsmusslor som kan finnas i det undersökta området utgör en mycket begränsad andel av bestånden i dessa områden. Det bedöms således inte ske någon betydande påverkan på ålgräs eller köpenhamnsmussla på beståndsnivå.

Effekter av grumling, överlagring och sedimenthalter

Under anläggning av ansökt vall, i samband med tippning av fyllnadsmassor, kommer det att förekomma ett visst spill av fyllnadsmaterial. Spillet kommer huvudsakligen bestå av finkornigt material, som kommer att suspendera i vattnet en tid för att slutligen sedimentera på havsbotten. Vattenmiljön skulle kunna påverkas negativt av höga halter av suspenderat material (grumling) såväl som av överlagring vid partiklarnas sedimentation. Förväntade effekter på grumling och sedimentation under

anläggningsskedet har beräknats med hjälp av en tredimensionell strömningsmodell (hydrodynamisk modell).

Konservativa beräkningar har gjorts avseende maximala halter suspenderat material som uppstår i samband med tippning av fyllnadsmassor under anläggandet av val-
len. Beräkningarna visar sammantaget att det största avståndet från utfyllnadsområ-
det där halter på 50 mg/l över bakgrundshalterna uppkommer, är 130 meter. 50 mg/l
har använts då det är en begränsningshalt som är ett vanligt förekommande villkor i
domar avseende utfyllnad, muddring och andra grumlande verksamheter. Halterna
är momentana, vilket innebär att de endast förväntas uppstå under kortare perioder.

Ansökt verksamhet bedöms därmed ha temporär effekt med avseende på grumling
och endast lokalt i närområdet av den ansökta verksamheten. Det suspenderade
materialet som uppstår vid tippningen av fyllnadsmassor kommer transporteras med
havsströmmarna och slutligen sedimentera på havsbotten. Konservativa beräk-
ningar av tjockleken och utbredningen av sedimenterade massor har gjorts som vi-
sar att ett lager som överstiger en tjocklek på 1 cm kommer förekomma maximalt
250 m utanför utfyllnadsområdet, i detta fall i riktning mot öppet vatten. Sediment-
lager med liknande tjocklek beräknas dessutom bildas i hela området precis söder
om utfyllnaden, fram till den befintliga pirarmen, vid strömningsförhållanden som
motsvarar att utfyllnaden är färdigställd. Överlagring i denna storleksordning eller
mindre bedöms ha liten påverkan på flora och fauna i området, beaktat att denna
överlagring är utspridd i tiden över hela genomförandetiden för utfyllnaden av val-
len samt att stora delar av havsbotten i det aktuella området utgörs av erosionsbott-
nar med naturlig erosion och ackumulation (överlagring) av partiklar.

Tunnare lager av sedimenterat material beräknas kunna återfinnas längre bort från
utfyllnadsområdet. Enligt beräkningar kan lager som överstiger 1 mm i tjocklek fö-
rekomma inom ett avstånd av cirka 4 km i sydvästlig riktning samt 2 km norrut sett
från utfyllnadsområdet. Sedimentlagrets utbredning in mot Lommabuktens inre de-
lar beräknas inte vara signifikant. Detta beror delvis på den strömvirvel som stund-
vis uppstår inne i bukten, vilken förhindrar vattnet med suspenderat material att röra
sig i den riktningen.

En bedömning avseende påverkan på sedimenthalter i områden utanför ansökt utfyllnadsområde, i och med förväntad överlagring i samband med ansökt verksamhet, har gjorts. Förväntade halter i utfyllnadsmassor baseras huvudsakligen på medelhalter i mottagna massor till utfyllnaden i Norra hamnen. Massorna kommer från en typ av projekt som skulle kunna leverera massor till den planerade utfyllnaden. De beräknade sedimenthalterna har jämförts med bedömningsgrunder för marina sediment. Jämförelsen visar att överlagringen av sediment sammantaget bedöms innebära en acceptabel påverkan på sedimenten.

I en komplettering av ansökan redovisar sökanden bland annat följande gällande grumling. De grumlande verksamheterna är kopplade till utfyllnaden/anläggandet av vallen. Övrig utfyllnad kommer att ske innanför vallen och bedöms inte medföra grumling av utanförliggande vattenområde. Ju snabbare vallen kan anläggas, desto kortare tid kommer grumlande verksamheter att pågå i området. Det finns därför fördelar med att inte begränsa arbetstiden till delar av året. Vidare förväntas den faktiska grumlingen bli mindre då utfyllnad kan ske vid lugna väderförhållanden, som med större sannolikhet råder under sommarsäsongen än under övriga årstider.

Simuleringen av grumling har skett för *ett worst case*, där maximal dumpningsintensitet förutsätts; 4 lastbilar på en timme. Varje lastbil uppskattas transportera cirka 25 ton fyllnadsmassor, vilket därmed innebär att det som mest kan förväntas dumpas omkring 100 ton fyllnadsmassor under en timme. Resultaten från den hydrodynamiska modellen avseende grumling beaktar således *worst case*, och beskriver den värsta situation som förväntas kunna uppstå.

Det område som maximalt beräknas påverkas av grumling redovisas i MKB. Grumlingen är synlig i ungefär 6 timmar (4 - 14 timmar) efter tippning. Med andra ord, om utfyllnadsarbetet avslutas förväntas grumlingen i området upphöra inom nämnda tider. Det kommer inte att spridas grumlande partiklar kontinuerligt, utan i samband med tippning.

Grumlande partiklar understiger relevanta gränser efter cirka 6 timmar. Partiklarna följer med strömmen och om strömmen vänder innan dessa har sedimenterats så

kommer de tillbaka även i simuleringarna, så denna möjliga effekt är inkluderad i beräkningarna. Dock sker utspädning på vägen, så en vändande ström kommer alltid att verka utspädande på de högsta halterna närmast tippningsplatsen.

Konservativa beräkningar av tjockleken och utbredningen av sedimenterade massor visar att ett lager som överstiger en tjocklek på 1 cm kommer förekomma maximalt 250 m utanför utfyllnadsområdet, i detta fall i riktning mot öppet vatten. Sedimentlager med liknande tjocklek beräknas dessutom bildas i hela området precis söder om utfyllnaden, fram till den befintliga pirarmen, vid strömningsförhållanden som motsvarar att utfyllnaden är färdigställd.

Tunnare lager av sedimenterat material beräknas kunna återfinnas längre bort från utfyllnadsområdet. Enligt beräkningar kan lager som överstiger 1 mm i tjocklek förekomma inom ett avstånd av cirka 4 km i sydvästlig riktning samt 2 km norrut sett från utfyllnadsområdet. Sedimentlagrets utbredning in mot Lommabuktens inre delar beräknas inte vara signifikant. Detta beror delvis på den strömvirvel som stundvis uppstår inne i bukten, vilken förhindrar vattnet med suspenderat material att röra sig i den riktningen.

Effekter på strömningsförhållanden

Den färdigställda utfyllnaden kommer att ha en viss påverkan på de lokala strömningsmönstren och -hastigheterna kring Norra hamnen då vattnet inte längre kan följa samma väg som tidigare. Modellerade strömningsförhållanden visar att medelhastigheten vid ytan i utfyllnadens närhet beräknas sänkas med några cm/s i sydvästlig-nordostlig riktning. Medelhastigheten vid botten beräknas öka något, främst sydväst om utfyllnaden.

Eventuella effekter av ansökta verksamheter på storskaliga strömningsförhållanden och omsättningen i Lommabukten har analyserats genom att använda fiktiva spårämnen i den hydrodynamiska modellen. vilket tyder på att utfyllnaden inte påverkar omsättningen i Lommabukten. För att få en helhetsbild av eventuell påverkan på uppehållstiden i Lommabukten kompletterades denna beräkning med en

jämförelse av spädningen av vattnet från Höje å i Lommabukten under hela modellens beräkningsperiod. Tidsserierna för Höje ås spädning med och utan utfyllnaden visar ingen signifikant skillnad. Dessa två simuleringar tillsammans ger bilden att omsättningen i Lommabukten inte påverkas av utfyllnaden.

Sammanfattningsvis bedöms ansökta verksamheter inte påverka storskaliga strömningsmönster eller vattenomsättningen i Lommabukten.

Vidare kan en generell sänkning av medelhastigheten i utfyllnadens närområde noteras, parallellt med hamnområdets yttersta delar. Resultatet är förväntat då utfyllnaden stoppar de strömmar som tidigare gick parallellt med dagens strandlinje. Hastighetspåverkans utbredning följer därmed de huvudsakliga riktningarna hos havsströmmarna, som oftast rör sig i sydvästlig eller nordostlig riktning förbi utfyllnadsområdet. Den största påverkan på medelhastigheten uppstår närmast utfyllnaden.

Utfyllnaden kommer även att påverka medelhastigheten vid botten. Det sker främst en generell ökning av medelhastigheten i området sydväst om utfyllnaden. Ökningen av bottenhastigheten beror bland annat på att vattnet inte kan röra sig samma väg som tidigare. Vatten som kommer in i området mellan utfyllnaden och den befintliga pirarmen söder om denna kommer tvingas ner mot botten, vilket kommer att skapa en starkare bottenström med något högre hastighet än tidigare. Medelhastigheterna vid botten påverkas inom ett mer begränsat område än det som är påverkat vid ytan.

Eventuella effekter av ansökta verksamheter på storskaliga strömningsförhållanden och omsättningen i Lommabukten har också analyserats. Förloppen för de två undersökta scenarierna (nuvarande strömningsförhållanden och strömningsförhållanden givet ansökt utfyllnad) är väldigt lika, vilket tyder på att utfyllnaden inte kommer att påverka omsättningen i Lommabukten. För att få en helhetsbild av eventuell påverkan på uppehållstiden i Lommabukten gjordes även en jämförelse av spädningen av vattnet från Höje å i Lommabukten. Tidsserierna för Höje ås spädning, med och utan utfyllnaden, visar ingen signifikant skillnad. De två simuleringarna

ger tillsammans bilden av att omsättningen i Lommabukten inte påverkas av utfyllnaden.

I komplettering av ansökan redogör sökanden bland annat för följande. Avrinningen från Östersjön förväntas öka i takt med klimatförändringen vilket ökar den generella genomströmningen i Öresund, detta är dock en liten faktor för strömmarna i Öresund jämfört med skillnaden i vattennivå mellan sundets norra och södra ände. Påverkan på vindar av klimatförändringen har beräknats som mycket marginell enligt IPCC. En stigande havsnivå kommer att öka tvärsnittet i Öresund och därmed öka vattenutbytet genom sundet. Dessa potentiella förändringar till följd av klimatförändringen bedöms medföra liten påverkan på Öresunds hydrodynamik, jämfört med de generella strömningsmönster som Öresund uppvisar idag. Det bedöms således inte vara relevant att analysera klimatförändringens eventuella inverkan på beräkningsförutsättningarna.

Effekter på luft

I anläggningsskedet kommer arbetsfordon och transporter att generera utsläpp till luft. I förhållande till de samlade utsläppen från Malmöregionen är projektets tillskott försumbara. Utsläppen kan begränsas, bland annat genom att eftersträva att utfyllnadsmassorna hämtas så lokalt som möjligt på så sätt som beskrivits tidigare.

Efter genomförd utfyllnad kommer den ansökta verksamheten inte aktivt att påverka utsläpp till luft. Däremot kommer utfyllnaden att ha en passiv påverkan i och med att den möjliggör etablering av verksamheter i anslutning till Norra hamnens logistiska system, med dess möjligheter till transporter på spår och vatten. Eftersom utsläpp per transporterat ton gods är lägre vid spår- och fartygstransport än vid vägtransport så bidrar ansökt verksamhet till att begränsa framtida utsläpp per transporterad godsvolym.

Sammantaget bedöms de långsiktiga miljövinster av att begränsa utsläpp från godstransporter väga tyngre än de utsläpp som genereras i anläggningsskedet.

Effekter på mark och jord samt ytvattenrecipient

Projektet kommer att medföra möjlighet till avsättning av massor från projekt med massöverskott i regionen.

Därutöver bedöms projektet inte medföra någon påverkan på mark och jord eller ytvattenrecipienten. Föreslagna haltkriterier är framtagna med utgångspunkt i att skydda markmiljön, liksom ytvatten och människors hälsa. Detta innebär att föroreningar i tillkommande massor inte bedöms utgöra en risk för markmiljön vid användande av framtagna haltkriterier och att föroreningar i tillkommande massor inte bedöms utgöra en risk för ytvattenrecipienten vid användande av framtagna haltkriterier.

Effekter av buller

Ansökt verksamhet bedöms inte leda till negativa effekter från buller. Boende finns inte i närområdet av ansökt verksamhetsområde och Naturvårdsverkets allmänna råd om buller från byggplatser, NFS 2004:15 (Naturvårdsverket, 2004), kommer att följas under arbetet med ansökt verksamhet för att säkerställa att miljöproblem från ansökt verksamhet kopplade till buller minimeras.

Effekter på kulturmiljö

Verksamhetsområdet är en del av Skånes kuststräcka och som sådan del av försvarslinjen *Skånelinjen*, som består av ett antal skyddsvärn runt Skånes kust. I verksamhetsområdet ligger inget värn. Ansökt verksamhet bedöms inte påverka Skånelinjen, varken direkt eller indirekt. Ingen övrig kulturmiljö bedöms heller påverkas av den ansökta verksamheten.

Sökanden har kompletterat ansökan med följande. En samrådsbegäran avseende arkeologisk undersökning ingavs den 10 juni 2020 och länsstyrelsen har gett besked om att arkeologisk utredning ska göras innan exploatering sker. Begäran om initiering av sådan utredning kommer att ske i god tid innan exploateringen utförs.

Angränsande vattenförekomster

I en komplettering gällande påverkan för miljö kvalitetsnormerna i den angränsande vattenförekomsten Lommabukten redovisar sökanden att strömförhållandena är utredda enligt tidigare ingivna utredning och att miljö kvalitetsnormerna i Lommabukten inte kommer att påverkas negativt av verksamheten och grumling kommer inte heller att spridas till Lommabukten.

Eventuella effekter av ansökta verksamheter på storskaliga strömningsförhållanden och omsättningen i Lommabukten har analyserats genom att använda fiktiva spårämnen i den hydrodynamiska modellen och visar på liknande resultat när man har jämfört nuläge med utfyllnad. Detta tyder på att storskaliga strömningsförhållanden inte påverkas av utfyllnaden, och att strömningarna i Lommabukten inte kommer att påverkas eller ändras.

Tillåtlighet

Enligt 2 kap. miljöbalken - hänsynsreglerna

Bevisbörderegeln

Sökande redovisar i ansökan med bilagor att de allmänna hänsynsreglerna är uppfyllda.

Kunskapskravet

Sökanden har genom undersökningar, utredningar, tidigare genomförda projekt, samråd och inventering av tillgängligt underlag klarlagt den planerade verksamhetens risker och eventuella påverkan. Miljöpåverkan, effekter och konsekvenser av den planerade verksamheten har bedömts, beskrivits och analyserats, på det sätt som redovisas i bilagor till denna ansökan. Sökanden har således erforderlig kunskap om verksamheten för att skydda människors hälsa och miljön mot skada eller olägenhet.

Försiktighetsprincipen och bästa möjliga teknik

Sökanden anser att de föreslagna försiktighetsåtgärderna är tillräckliga med hänsyn till den planerade verksamhetens påverkan på hälsa och miljön. Vidare har samtliga utredningar som genomförts baserats på konservativa antaganden.

Bästa möjliga teknik kommer att utnyttjas när det gäller val av teknikutförande samt arbetsmaskiner. Kravet på bästa möjliga teknik kommer även användas som princip vid upphandling av de tjänster som krävs för att genomföra de planerade åtgärderna.

Lokaliseringsprincipen

Sökanden har utrett alternativa placeringar av den föreslagna utfyllnaden och den valda lokaliseringen bedöms vara den bäst lämpade för ändamålet med minsta in-trång och olägenhet för människors hälsa och miljön.

Som redovisats i ansökan och MKB har det under många år pågått en successiv utfyllnad av Norra hamnen, såväl till följd av förtätningen av Malmö kommun för bostäder och kontor, som till följd av hamnverksamhetens utveckling och nytta på ett regionalt och nationellt plan. Mot bakgrund härav bedöms lokaliseringen vara lämplig.

Hushållnings- och kretsloppsprinciperna

Sökanden har i bilagorna till ansökan redogjort för hur åtgärderna kommer utföras på sådant sätt att material från närområdet i största möjliga mån återanvänds vid utfyllnaden. De stora volymer massor som är erforderliga för att genomföra projektet under cirka tio års tid bedöms uppstå i närområdet till Malmö hamn, till följd av planerade och pågående byggnationer och anläggningsprojekt. Ur hushållningsperspektiv är det en betydande fördel att massorna kan användas inom Malmö hamn snarare än att de ska transporteras längre sträckor för användning inom andra projekt eller i vissa fall t.o.m. bli föremål för kvittblivning t.ex. genom att deponeras.

Produktvalsprincipen

Vid val av utrustning kommer miljöanpassade alternativ att användas i den utsträckning det är möjligt. Bedömningen görs i samband med val av produkter och utrustning. Sökanden kommer att utforma förfrågningsunderlagen och kraven på entreprenörerna i samband med upphandlingen av tjänster på ett sätt som säkrar rimlig nivå i verksamhetens miljö kvalitet.

Rimlighetsprincipen

Av redovisningen ovan framgår att verksamheten kommer att leva upp till de krav som uppställs i 2 kap. miljöbalken. Verksamheten kommer också att anpassas i rimlig utsträckning för att ta vederbörlig hänsyn till människors hälsa och miljön.

Enligt 3-4 kap. miljöbalken - riksintressen och skyddade områden

Malmö hamn är av riksintresse för sjöfarten enligt Trafikverkets beslut den 17 november 2010. Riksintresset Malmö hamn har därefter preciserats av Länsstyrelsen 2011. Riksintresset syftar till att skydda hamnen och säkra de fysiska hamndelarna (kajer, spår, gator etc.) som krävs för att upprätthålla och utveckla hamnens funktion ur ett nationellt perspektiv. I riksintresset ingår även vägar och järnvägar, både befintliga och planerade. Den ansökta verksamheten är i enlighet med vad som anges i Riksintresset Malmö hamn.

Det ska även nämnas att farlederna 231 *Malmö redd-Oljehamnen* och 232 *Malmö redd-Frihamnen* är av riksintresse för kommunikation. Inte heller farlederna kommer påverkas av ansökt verksamhet.

Norra hamnen omfattas av riksintresset för högexploaterad kust enligt 4 kap. 4 § miljöbalken. Riksintresset omfattar ett sammanhängande kustområde som innefattar stora delar av södra Sverige. Riksintresset utgör dock inte hinder för "utvecklingen av befintliga tätorter eller av det lokala näringslivet", vilket är aktuellt i föreliggande ansökan (4 kap. 1 § miljöbalken).

Enligt 5 kap. miljöbalken - miljökvalitetsnormer för vatten

Bakgrund

Enligt myndigheternas senaste bedömning år 2019 är den ekologiska statusen i förekomsten måttlig och bedöms inte uppnå god kemisk ytvattenstatus. Den beslutade miljökvalitetsnormen (kvalitetskravet) för Malmö hamnområde är att uppnå måttlig ekologisk status till år 2027, liksom god kemisk ytvattenstatus med mindre stränga krav för polybromerade difenyletrar (PBDE), kvicksilver och kvicksilverföreningar.

För kvalitetsfaktorer som *inte är direkt kopplade till hamnverksamhetens fysiska påverkan på vattenförekomsten*, bedöms det vara möjligt att uppnå god ekologisk status, men med en tidsfrist till år 2027.

Den planerade utfyllnaden kommer, efter justering av ansökan, att ske inom ett cirka 264 000 m² stort vattenområde. Utfyllnaden uppges ursprungligen i ansökan utgöra cirka 4 - 5 % av den aktuella vattenförekomsten Malmö hamnområde. Domstolen noterar att under huvudförhandlingen har sökanden dock inte haft någon erinran mot uppgiften från Vattenmyndigheten att utfyllnaden utgör 8,4 % av den aktuella vattenförekomsten.

Det bottenområde som berörs utgörs av så kallad spoilground, det vill säga ett område där muddrat material tidigare har dumpats. Under utfyllnadsarbetet förväntas grumling ske under en avgränsad tid och i ett avgränsat område. Skyddsåtgärder planeras för att minska påverkan från grumling under utfyllnadsarbetet.

Bedömning av möjligheten att uppnå MKN respektive av icke-försämringskravet
Vattenförekomsten Malmö hamnområde uppnår enligt myndigheternas senaste bedömning (år 2019) den fastställda normen måttlig ekologisk status. Bedömningen baseras endast på den fysikalisk-kemiska kvalitetsfaktorn näringsämnen. Även den biologiska kvalitetsfaktorn växtplankton, de fysikalisk-kemiska kvalitetsfaktorerna ljusförhållanden och särskilda förorenande ämnen (koppar), liksom de hydromorfologiska kvalitetsfaktorerna konnektivitet, hydrografiska villkor och morfologiskt tillstånd har klassificerats. Beslutad miljökvalitetsnorm med avseende på kemisk ytvattenstatus uppnås inte i förekomsten.

Ansökt verksamhet har ingen direkt påverkan på näringsämnesbelastning till vattenförekomsten, och därmed ingen påverkan på kvalitetsfaktorerna näringsämnen och växtplankton. Kvalitetsfaktorn växtplankton är en indikator på näringsämnespåverkan i kustvatten. Ansökt verksamhet bedöms inte ha en varaktig påverkan på ljusförhållandena i vattenförekomsten. Under utfyllnadsarbetet förväntas grumling ske, men endast under en begränsad tid och i ett begränsat område. Ansökt verksamhet bedöms vidare inte medföra att särskilda förorenande ämnen släpps ut i vattenförekomsten i betydande mängder, eller ha en betydande påverkan på tillförseln av prioriterade ämnen till förekomsten.

Sammantaget bedöms ansökt verksamhet inte försvåra för vattenförekomsten att upprätthålla beslutade miljökvalitetsnormer: måttlig ekologisk status och god kemisk ytvattenstatus, utan överallt överskridande ämnen.

De hydromorfologiska förändringar som behövs för att uppnå god ekologisk status i vattenförekomsten, d.v.s. även med hänsyn till hydromorfologin, skulle påverka hamnanläggningen i Norra hamnen negativt på ett betydande sätt. Av tekniska skäl och p.g.a. höga kostnader bedöms det därför inte vara rimligt att åstadkomma den nytta som följer av vattenförekomstens ändrade karaktär och den mänskliga verksamheten i den, på något annat sätt som är väsentligt bättre för miljön.

Härtill bör man ha i beaktande att hydromorfologiska kvalitetsfaktorer är stödjande och biologiska kvalitetsfaktorer är styrande. För vattenförekomsten i sin helhet bedöms påverkan på hydromorfologin vara försumbar och inte heller rimlig att begränsa med hänsyn till den negativa påverkan som då skulle uppstå för hamnverksamheten och därmed anknuten verksamhet. En sådan begränsning av påverkan på hydromorfologin skulle innebära att hamnverksamheten inte skulle kunna bedrivas i Malmö hamnområde, vilket vore orimligt. I en komplettering av ansökan har bland annat följande tillförts. VISS anger att vattenförekomsten har en viss yta och det måste vara denna yta som sökanden ska utgå ifrån vid sin bedömning. Att vattenförekomsten blir mindre innebär inte per automatik att utfyllnaden innebär en negativ

påverkan på vattenförekomsten. Sammantaget menar sökanden att den påverkan som sker på hydromorfologin inte är sådan att den innebär en otillåten försämring.

Under huvudförhandlingen har Malmö kommun utvecklat ytterligare i frågan om icke-försämringskravet, bland annat med beaktande av Vattenmyndighetens yttrande. När det gäller de hydromorfologiska kvalitetsfaktorerna konnektivitet, hydrografiska villkor samt morfologiskt tillstånd anför sökanden bland annat följande.

Konnektivitet: Hela den aktuella kuststräckan inom vattenförekomsten utgörs av artificiella strukturer. Möjligheten till spridning och fria passager för djur, växter, sediment och organiskt material längs det grunda vattenområdet bedöms inte påverkas av den ansökta åtgärden, då hela den aktuella kuststräckan redan idag utgörs av artificiell kust av samma karaktär som om åtgärden genomförs. Åtgärden bedöms således i denna bemärkelse inte förändra förutsättningarna i vattenförekomsten.

Hydrografiska villkor i kustvatten och övergångszon: Den mest detaljerade och kompletta modelleringsmetodiken har använts. Hydrodynamisk modellering är ett vedertaget verktyg för att prediktera framtida påverkan i ytvattenförekomster. Den specifika modellen har tagits fram av en av de mest erfarna och meriterade personerna i Sverige inom hydrodynamisk 3D-modellering. Det är den mest detaljerade modellen som tagits fram för det aktuella kustområdet i Öresund. Kommunen ifrågasätter Vattenmyndighetens invändning att detaljeringsgraden inte skulle vara tillräcklig och resultaten visar på försumbar påverkan.

Morfologiskt tillstånd i kustvatten och övergångszon: Vattenmyndighetens bedömning innebär att all utfyllnad av vattenområden med dålig status avseende den underliggande kvalitetsparametern bottenstrukturer generellt skulle vara otillåtligt, oavsett utfyllnadens storlek. Detta skulle i praktiken innebära att icke-försämringskravet träder in vid all utfyllnad i de svenska hamnar som är klassificerade till dålig status avseende denna underliggande parameter (till exempel hamnarna i Malmö, Trelleborg och Ystad).

Det är ostridigt att vattenförekomsten till ytan kommer att minska om den ansökta verksamheten genomförs.

Sökanden lämnar följande sammanfattande bedömning. Det kommer inte att ske någon negativ påverkan på vattenförekomstens ekologiska eller kemiska status. Verksamheten kommer därmed inte att innebära en försämring och inte heller äventyra möjligheten att uppnå miljö kvalitetsnormen för vatten, enligt 5 kap. 4 § miljöbalken

För det fall att domstolen gör en annan bedömning anser sökanden att undantag från försämringsförbudet, vilket är reglerat i 4 kap. 11 och 12 §§ vattenförvaltningsförordningen (VFF), är tillämpligt. Vid bedömningen av huruvida undantaget kan tillämpas ska det beaktas om den aktuella verksamheten trots negativ inverkan på vattenmiljön är förenlig med miljöbalkens övergripande syfte; hållbar användning av mark, vatten och fysisk miljö ur ett ekologiskt, socialt, kulturellt och samhällsekonomiskt perspektiv.

Sökanden anför bland annat underlag för bedömningen att kriterierna är uppfyllda i bemötandet av Vattenmyndighetens yttrande (se nedan sidan 100).

7 kap. miljöbalken - skydd av områden

Ansökt verksamhet bedöms inte påverka storskaliga strömningsmönster eller påverka vattenomsättningen i Lommabukten, som är en utpeka skyddsvärd vattenmiljö. Ingen påverkan på de Natura 2000-områden eller naturreservat som finns i närheten av arbetsområdet bedöms således ske.

Frågan om aktualiteten av förbud enligt 4 § artskyddsförordningen (2007:845)

Med anledning av att domstolen uppmärksammat sökanden på EU-domstolens dom den 4 mars 2021 i de förenade målen C-473/19 och C-474/19 angående förhandsavgörande angående tolkning av Artikel 12.1 a-c samt d i rådets direktiv 92/43/EEG av den 21 maj 1992 och ställt frågan om nämnda förhandsavgörande föranleder någon revidering av ansökan har sökanden kompletterat denna och då bland annat framfört följande. Av EU-domstolens uttalanden i förhandsavgörandet går det bl.a. att utläsa att artikel 12.1 i art- och habitatdirektivet aktualiseras när det handlar om

arter som är upptagna i bilaga 4 a till nyss nämnda direktiv. I Malmö stads aktuella tillståndsansökan är det två arter som har varit i fokus, dels ålgräs, dels köpenhamnmusslan. Det ska poängteras att varken ålgräs eller köpenhamnmusslan är förtecknade i bilaga 4 a i art- och habitatdirektivet. Arterna hyser således inget strikt skydd till följd av EU-lagstiftningen.

I Sverige ges vissa arter ett nationellt skydd, vilket innebär att bilaga 1 till artskyddsförordningen kan få betydelse för om förbudet i 4 § artskyddsförordningen är tillämpligt. Vad gäller ålgräs och köpenhamnmusslan finns dessa arter inte förtecknade i bilaga 1 till artskyddsförordningen. Arterna hyser således inget strikt skydd som följer av nationell lagstiftning.

De arter som är aktuella inom ramen för tillståndsansökan är inte förtecknade i bilaga till varken art- och habitatdirektivet eller artskyddsförordningen.

Detta utesluter inte att nationella områdesbestämmelser ger arterna ett skydd. I detta mål går det att konstatera att det varken finns strandskyddsbestämmelser eller ett utpekad biotopskyddsområde som skyddar biotopen och habitatet ålgräsängar.

EU-domstolens uttalanden i Skydda skogen-målen föranleder inte att framställda yrkanden bör revideras.

Sökandens slutliga förslag till villkor

1. Verksamheten ska bedrivas i huvudsaklig överensstämmelse med vad som angetts i ansökan jämte bilagor samt vad sökanden i övrigt har uppgett eller åtagit sig i målet.

Massornas kvalitet

2. Utfyllnad i form av anläggande av vallen respektive utfyllnad innanför vallen får endast ske med massor som uppfyller följande haltkriterier:

Tabell 4. Framtagna haltkriterier för utfyllnad och vall samt styrande skyddsobjekt för haltkriterier (samtliga halter i mg/kg TS).

Ämne	Utfyllnad	Vall	Styrande skyddsobjekt
Antimon	40	40	Markmiljö
Arsenik	25	25	Människors hälsa, intag av jord
Barium	300	300	Markmiljö
Bly	400	110	Markmiljö
Kadmium	12	3,0	Markmiljö
Kobolt	35	35	Markmiljö
Koppar	200	80	Markmiljö
Krom	150	72	Markmiljö
Kvicksilver	2,5	1,0	Människors hälsa, inandning ånga
Molybden	150	150	Markmiljö
Nickel	120	99	Markmiljö
Vanadin	200	200	Markmiljö
Zink	500	360	Markmiljö
Alifat >C5-C8	100	100	Människors hälsa, inandning ånga
Alifat >C8-C10	70	70	Människors hälsa, inandning ånga
Alifat >C10-C12	500	500	Markmiljö
Alifat >C12-C16	500	500	Markmiljö
Alifat >C16-C35	1 000	1 000	Markmiljö
Aromat >C8-C10	50	50	Markmiljö
Aromat >C10-C16	15	15	Markmiljö
Aromat >C16-C35	40	40	Markmiljö
Bensen	0,60	0,60	Människors hälsa, inandning ånga
Toluen	50	50	Markmiljö
Etylbensen	50	50	Markmiljö
Xylen	50	50	Markmiljö
PAH L	15	15	Markmiljö
PAH M	10	1,7	Människors hälsa, inandning ånga
Antracen	-	<0,03	Skydd av ytvatten
PAH H	10	2,6	Markmiljö
PCB-7	0,25	0,034	Människors hälsa, intag av jord
Tributyltenn (TBT)	0,12	<0,001	Skydd av ytvatten
PFAS11	0,0050	0,001	Skydd av ytvatten
Cybutryn	0,015	<0,001	Skydd av markmiljö
DDT total	1,0	<0,03	Skydd av markmiljö
Diuron	0,60	<0,01	Skydd av markmiljö
Hexaklorcyklohexan	0,12	<0,01	Skydd av ytvatten

Spill

- Verksamheten ska bedrivas på sådant sätt att risk för spill av olja, drivmedel eller liknande från arbetsmaskiner elimineras så långt det är praktiskt möjligt.

4. Vid transport eller hantering av utfyllnadsmassor ska åtgärder vidtas för att förhindra spill på land och i vatten. Om spill ändå uppkommer på land ska åtgärder snarast vidtas för att samla upp de spillda massorna.

Buller

5. Buller till följd av verksamheten får inte ge upphov till högre nivåer än vad som framgår av kraven i Naturvårdsverkets allmänna råd för buller från byggplatser (NFS 2004:15).

Grumling

6. Vid arbeten med utfyllnad av vallen får halten suspenderat material som begränsningsvärde uppgå till maximalt 50 mg/l över bakgrundsnivån vid varje provtagningstillfälle i punkt 300 m från platsen för utfyllnaden i plymens riktning.
7. Vid arbeten med utfyllnad bakom vallen ska siltgardin, eller vid varje tidpunkt likvärdig metod, användas.

Kontrollprogram

8. Ett förslag till kontrollprogram för verksamheten ska upprättas i samråd med och ges in till tillsynsmyndigheten senast sex (6) veckor före arbetenas igångsättande.

Villkorsmotivering

Villkor 2 - massornas kvalitet

För att säkerställa att tillkommande massor inte är skadliga för miljön på platsen, inte bidrar till oacceptabel spridning av föroreningar till ytvattenrecipient och inte är skadliga för människors hälsa inom utfyllnaden, har Sweco Environment AB på uppdrag av sökanden tagit fram haltkriterier för den ansökta utfyllnaden.

Med beaktande av haltkriterierna och med hänsyn till att sökanden föreslagit lägre haltkriterier vid byggnation av vallen, där de platsspecifika värdena har varit högre

än Naturvårdsverkets rapport 4914 och SGU:s rapport 2017:12, menar sökanden att framtagna haltkriterier bör användas. Det är visat att halterna inte innebär någon oacceptabel påverkan på människors hälsa och miljön. Vidare innebär framtagna haltkriterier att cirkulära flöden av massor från lokala byggprojekt kan användas vilket i sig bidrar till både miljönytta och minskad påverkan på miljön.

Vad som gäller beträffande kvalitet på massorna spretar detta något i praxis. I de avgöranden som ligger närmast i tid har Naturvårdsverkets rapport 4914 legat till grund för vilket innehåll som tillåts i utfyllnadsmassor. I de domar som avser Malmö hamn (redovisade under befintliga tillstånd ovan), f.f.a. domar avseende Bassäng 3, Oljesjön (och tidigare utfyllnad av Norra hamnen) har istället Naturvårdsverkets riktlinjer för mindre känslig markanvändning och känslig markanvändning tillämpats avseende innehåll, med undantag från när tömning av bottentömmande pråm sker innanför vallen i Bassäng 3.

Generellt har rättsutvecklingen dock allt mer gått mot att göra platsspecifika bedömningar. I förevarande fall har sökanden därför ansett att det har varit lämpligt att utgå från platsspecifika värden. Vad gäller utfyllnaden av vallen har de haltnivåer som ligger högre än nivåerna i klass 4 i Naturvårdsverkets rapport 4914 således anpassats till de lägre värdena för klass 4.

I en komplettering, med anledning av yttrandet från Vattenmyndigheten, har en genomgång av prioriterade ämnen och särskilda förorenande ämnen gjorts och nya haltkriterier har tagits fram för summa PFAS-11 (inklusive PFOS), cybutryn (irgarol), DDT total (inklusive p,p'-DDT), diuron och hexaklorcyklohexan. Efter en genomgång av skyddet för skyddsobjektet ytvatten har också haltkriteriet för TBT i utfyllnaden reviderats. Med hänsyn till belastningen på sediment har ett haltkriterium tagits fram för antracen i vallen och haltkriteriet för TBT i vallen har reviderats. Samtliga haltkriterier för utfyllnaden och vallen har sammanställts i Tabell 4 ovan.

Villkor 6 och 7 - grumling och provtagning

Provtagningspunkt kan inte anges i kontrollprogrammet då det inte är möjligt att fastställa en punkt innan provtagning sker. Mätningen måste följa spridningen av grumling som förflyttar sig beroende på vindar, vågor och strömningsriktning. Med anledning härav bör provtagning, vid varje tillfälle, ske i plymens riktning. Under huvudförhandlingen preciserades avståndet till 300 m från platsen för utfyllnad. Hur ofta provtagning ska ske kommer att framgå av kontrollprogrammet då även frekvensen kan behöva anpassas över tid.

En grumling på 50 mg/l är i enlighet med praxis, vilket endast bedöms vara aktuellt momentant i samband med tippning inom de områden som redovisas i MKB. Det bör vidare poängteras att det inte är en konstant påverkan på området utanför utfyllnadsområdet, utan påverkan är avgränsad till den tid som vallen anläggs. Grumling kommer på så sätt inom området att variera under den tid vallen anläggs beroende på tippningsfrekvens och strömriktning/-hastighet.

Villkor 8 - kontrollprogram

I komplettering av ansökan redovisar Malmö kommun avsikten att ta fram ett kontrollprogram där förutom vattenverksamheten även den eventuella tillståndspliktiga avfallshanteringen inkluderas. Under huvudförhandlingen preciserade sökanden att kontrollprogrammet ska upprättas i samråd med tillsynsmyndigheten.

Avseende förorenande ämnen provtas massor enligt följande:

- Om det finns indikation på att de kan vara förorenade, 1 prov per 500 ton
- Om det saknas indikation på förorening, 1 prov per 2 000 ton
- Prov för analys uttas som samlingsprov bestående av 30 delprov

Avseende grumling vid tippning av massor i vallen:

- Provtagning av suspenderad halt avses genomföras indirekt, genom mätningar av turbiditet. Ett samband mellan turbiditet och suspenderad halt ska fastställas innan mätningar inleds.
- Mätningar avses initialt ske 1 gång om dagen, på ett avstånd av 300 m från plats där tippning sker, i centrum av grumlingsplymen.

- I samråd med tillsynsmyndigheten kan mätningfrekvensen sänkas om det baserat på tidigare genomförda mätningar bedöms som uppenbart att det villkorssatta begränsningsvärdet inte överskrids.

Åtaganden

Sökanden har slutligen åtagit sig att utföra följande:

- Erosionsskyddet ska säkerställas successivt (när utfyllnad pågår)
- En löpande bedömning av om väderlek och strömmar tillåter utläggning
- Lämna information till Sjöfartsverket.
- Senast åtta veckor innan de tillståndsgivna arbetena påbörjas ska sökanden informera yrkesfiskarnas branschorganisation SFPO om när arbetena ska påbörjas.
- Vid arbeten med utfyllnad innanför vallen bestämma, genom provtagning, halten suspenderat material utanför siltgardinen. Om halten uppgår till 25 mg/l över bakgrundsnivån ska ytterligare skyddsåtgärder vidtas.

Skadeförebyggande åtgärder/skyddsåtgärder

Under huvudförhandlingen redovisar sökanden följande förslag till åtgärder:

- Anlägga erosionsskydd på vallens utsida
- Anlägga en höjd marknivå i översvämningshänseende
- Använda massor med lägre halter i vallen som är direkt exponerad mot havet
- Lämna information till Sjöfartsverket

Av ansökan framgår i övrigt att utfyllnadsarbetet innebär att utfyllnadsområdet initialt avskärmas från kringliggande vattenområde genom anläggande av en vall. Genom att en vall initialt anläggs, kan det huvudsakliga utfyllnadsarbetet utföras skyddat från öppet hav. I vallens sydöstra anslutning mot den befintliga kajkanten tillskapas en öppning i vallen, för att möjliggöra in- och utsegling till bassängen. En siltgardin placeras i vallens öppning för att minimera spridning av suspenderat material från bassängen till öppet hav. Under huvudförhandlingen preciserades öppningens bredd till ca 6 m, maximalt 10 m.

Buller är ett miljöproblem som orsakas från arbetsplatser där bullrande bygg- och anläggningsverksamhet pågår. Naturvårdsverkets allmänna råd om buller från byggplatser, NFS 2004:15 (Naturvårdsverket 2004), kommer att följas under arbetet med ansökt verksamhet för att säkerställa att miljöproblem från ansökt verksamhet kopplade till buller minimeras.

Kompensationsåtgärder och ersättning genom fiskeavgift

Kompensation för den påverkan på marin flora och fauna som ansökt verksamhet innebär kan utgå genom kompensationsåtgärder eller ersättning genom fiskeavgift. I förevarande fall bedöms inte kompensationsåtgärder vara möjliga att genomföra med önskvärt resultat.

Utfyllnaden kommer att medföra viss förlust av ålgräshabitat, som i sin tur hyser köpenhamnmussla. Att ersätta denna habitatsförlust fysiskt bedöms som svårt. Dels saknas lämpliga områden och dels har flytt/transplantation av ålgräs visat sig vara svårt att genomföra i praktiken.

Även transplantation av köpenhamnmussla bedöms vara svårt att genomföra, då köpenhamnmusslor huvudsakligen lever fästa uppe på ålgräsblad. Om musslor skulle skördas och placeras i ett nytt område, kommer de antagligen att landa på botten i utsättningsområdet. Musslorna kan då inte ta sig upp på ålgräsbladen igen, och de bedöms klara sig dåligt levandes direkt på botten.

Den metod som finns för kompensationsåtgärder i form av återplantering av ålgräs sker antingen genom insamling av frön och sådd eller också genom plantering av ålgrässkott med hjälp av dykare. Tekniken är tidskrävande och dyr samt att resultatet har varierat kraftigt. Det måste finnas lämpliga miljöer och bottenar om återplantningen ska lyckas, varvid en skärgård med dess olika skyddade miljöer närmast är en förutsättning. Någon sådan finns inte utmed Skånes kust. Detta innebär att om plantering utförs på de djup där ålgräset har sin huvudsakliga utbredning, d.v.s. 1-5 m djup, så finns det stor risk för att vågerosion kommer att förstöra planteringen. Mot bakgrund härav anser sökanden att återplantering av ålgräs inte är en lämplig kompensationsåtgärd för ansökt verksamhet i Malmö hamn.

Med anledning av att kompensationsåtgärder inte kan ske och med beaktande av den utredning som HydroGis tagit fram yrkar sökanden ursprungligen att en fiskeavgift om totalt 380 000 kronor ska erläggas till Havs- och vattenmyndigheten som en engångsavgift enligt 11 kap. 8 § miljöbalken samt 6 kap. 5 § lag (1998:812) med särskilda bestämmelser om vattenverksamhet, beräknat på en 25-årsperiod i enlighet med gällande praxis.

Sökanden anser att avgiften bör öronmärkas för främjande av uppväxtområde för fisk inom Öresund, till följd av förlorade ålgräsängar. Avgiften ska erläggas senast när tillståndet tas i anspråk. Beloppet får anses skäligt med hänsyn till den relativt begränsade ytan (0,03 km²) där ålgräsängarna kommer att försvinna på grund av utfyllnaden. I samband härmed kommer även individer av köpenhamnsmusslan att gå förlorade, dock till begränsat antal. Utfyllnaden kommer inte att ha någon påverkan på ålgräsets eller köpenhamnsmusslans bevarandestatus nationellt, regionalt eller lokalt, d.v.s. intill utfyllnadsområdet.

I samband med framtagande av tillståndsansökan har utlåtande om kompensationsåtgärder samt ersättning inhämtats. Utlåtandet har legat till grund för nu yrkad ersättning i form av en engångsavgift. För att få fram det sammanlagda värdet av produktionsförlust av fisk med anledning av ansökt verksamhet bör man utgå ifrån vad det aktuella grundbottnarna faktiskt producerar i växtbiomassa per år med hjälp av solenergi. Produktionen i nu aktuellt område med ålgrässamhälle bedöms uppgå till totalt 6 396 kg under 25 år. Kostnaden för sådan fisk bedöms uppgå till knappt 380 000 kr. HydroGis uppger dock i sin rapport att nämnt belopp kan reduceras med upp till 25 % med anledning av att beräkningen utgått från maximal produktion. Ålgräset, i aktuellt område, ger inte maximal produktion vilket är anledningen till att reduktion skulle kunna ske.

Vid prövning av tillståndsansökan avseende bl.a. utfyllnad i Ystads hamn (mark- och miljödomstolen i Växjö, mål M 3141-16) togs ett liknande underlag för kompensation fram. I det målet frångick dock kompensationen den rekommendation som lämnades i utredningen, till följd av att länsstyrelsen och sökanden träffade en överenskommelse om ersättning som kompensation.

Förutsättningar för att fiskeavgift ska utgå är att skada uppkommer, varför ovan angivna belopp om 380 000 kronor bedöms skäligt för *"den yta som nu definitivt försvinner som fiskproduktionsyta"* på så sätt som bedömts av mark- och miljödomstolen i Växjö i mål nr M 867-08 (angående Trelleborgs hamn).

I komplettering av ansökan framför sökanden bland annat följande. Det framtagna underlaget utgår från primärproduktionen på botten. Beräkningen är även uppdelad i olika bottensamhällen och ytor, vilket är viktigt för noggrannheten. Eventuell yngelkompensation beaktas inte då uppfödning av yngel av många fiskarter finns på forskningsstationer, men inte för kommersiellt bruk. Ålyngel fångas t.ex. i England och kan transporteras till, och sättas ut i, Sverige. Vidare finns uppfödning av torsk och lax i Norge samt piggvar i England, Frankrike och Spanien. Övriga arter bedöms antingen vara mycket svåra att få tillgång till eller saknas helt.

Beräkningen av eventuell yngelkompensation ifrågasätts därför dels mot bakgrund av den begränsade tillgången, dels mot bakgrund av att det kan ifrågasättas om det är lämpligt att införa fiskbestånd från andra länder till Sverige med tanke på transporter och risker med sjukdomar och främmande parasiter.

Sammanfattningsvis anser kommunen att den ingivna utredningen kan ligga till grund för bedömningen av fiskeavgift och att det därmed saknas skäl att utse fiske-sakkunnig. I denna del är det av stor vikt att skilja på frågan om underlagets kvalitet och inställningen till det yrkade beloppets storlek. Eventuella synpunkter på beloppets storlek kan således inte anses vara skäl för att underkänna utredningen eller begära att domstolen utser fiskesakkunnig på sökandens bekostnad, utan att ge sökanden möjlighet att komplettera utredningen.

I en senare komplettering redovisar sökanden genomförda beräkningar av särskild fiskeavgift för planerad utfyllnad vid Malmö hamn enligt två olika metoder med skilda utgångspunkter och med en uppräkningsperiod om 25 år. Detta i enlighet med den metodik som länsstyrelsen redovisar i yttrande.

Det föreligger praxis om uppräknig av engångsbelopp av särskild fiskeavgift till 25 eller 50 år. En uppräknig till 25 år bedöms i detta fall som realistiskt med hänsyn till områdets extremt låga populationstäthet beträffande fisk samt att fiskeförbud råder i hamnområdet.

Inom aktuellt område råder sedan länge fiskeförbud, vilket innebär att några uppgifter om lokal fångst av fisk inte förekommer.

1. Beräkning av produktionspotentialen för konsumerbar större fisk vilket ger en avgift med avrundat belopp på SEK 139 000.
2. Kompensation för förlust av fiskyngel som innebär kostnad för inköp av odlade yngel. Den mycket låga yngeltätheten i området medför en avgift på SEK 215 000.

Summan av konsumerbar fisk och yngelkompensation blir totalt SEK 354 000.

Denna summa kan jämföras med en tredje metod där man utgår från producerad algbio-massa och tre trofiska konsumtionsnivåer till kommersiellt användbar fisk: Kostnaden enligt denna metod uppgår totalt till SEK 394 000.

Under den arbetstid som pågår för utfyllnad för vallen kring utfyllnadsområdet (uppskattningsvis c:a 5 år) bedöms skadan till SEK 10 000 per år.

Under huvudförhandlingen redovisar sökanden sammanfattningsvis att de föreslår att fiskeavgift ska utgå med 380 000 kr och därutöver med 10 000 kr/år för skada under utfyllnaden av vallen. Sökanden medger att den senare posten utgör tillsammans 50 000 kr.

Sakägare och inverkan på enskilda fastigheter

Den ansökta vattenverksamheten bedöms inte få någon negativ inverkan på de fastigheter som är belägna i den ansökta verksamhetens omedelbara närhet, varför ersättning inte erbjuds. Det finns inga fastighetsägare som berörs av verksamheten.

Arbetstid

Den ansökta arbetstiden om tio år baseras på bedömning av den tid som åtgärderna bedöms ta i anspråk, med marginal för upphandling, tillgänglighet och eventuell påverkan från t. ex. extrema väderförhållanden.

Oförutsedd skada

Eventuella skador som kan uppstå till följd av ansökta åtgärder bedöms vara av karaktären att de kan upptäckas i samband med de utförda arbetena. Således anser sökanden att den påkallade tiden om fem år för anmälan av oförutsedda skador är rimlig.

INKOMNA YTTRANDEN

Yttranden från remissmyndigheter

Lomma kommun, miljö- och byggnämnden anför inledningsvis ett kompletteringsbehov vad gäller, bland annat, en behovsanalys för området och att denna behöver sättas i ett regionalt och nationellt perspektiv med en relevant framtidsanalys av transport av varuflöden, vad området ska fyllas med för verksamheter, markbehov, havsplanering samt kumulativa effekter. Detta behöver relateras till den skada som sker på riksintresset hamn om utbyggnaden av bostäder i riksintresset skulle ske i Nyhamnen. Miljö- och byggnadsnämnden anser också att den marinbiologiska inventeringen behöver kompletteras med data om trenden för ålgräs internationellt, nationellt, regionalt och lokalt för att sätta utvecklingen av habitatet och inventeringen i sitt sammanhang. I inventeringen behövs också en bedömning av risker med grumling göras under den långa tid som utfyllnaden ska pågå.

Vidare anser Miljö- och byggnadsnämnden att det saknas en bedömning samt beskrivning av naturtyper och habitat enligt svensk standard samt över Natura 2000 arter, naturtyper och habitat för området. Bedömningen behöver även tydliggöra koppling/avgränsning till Natura 2000 naturtyper och habitat. Detta särskilt med tanke på att det ligger ett Natura 2000-område i närheten av de planerade åtgärderna.

Den hydrodynamiska modellen är inte verifierad/ kalibrerad. Modellen saknar även en analys för hur förändrade ström- och väderförhållanden i takt med klimatförändringens påverkan på Öresund kommer att förändra förutsättningarna på hydrodynamiken. Vidare saknas även en analys av hur ökande strömningsförhållanden vid botten påverkar sedimentspridning över ålgräshabitaten på längre sikt än vid anläggningstillfället.

I ett senare yttrande framför nämnden bland annat följande. Sammanfattningsvis saknar Miljö- och byggnadsnämnden fortfarande redovisning/analys över den samlade påverkan en utfyllnad av Norra hamnen skulle innebära över tid. En utfyllnad kräver rimligtvis ytterligare insatser gällande infrastruktur både på land och vatten och en samlad långsiktig analys av detta saknas. Redovisas någon sådan i "kommunens Masterplan för Malmö hamn"?

I ytterligare senare yttrande uppger nämnden att de tar kommunstyrelsens yttrande som sitt eget och att de inte har något nytt att tillföra, tidigare bedömningar kvarstår.

Nämnden bestrider Malmö kommuns yrkande.

Lomma kommun, kommunstyrelsen, framför bland annat följande. Lomma kommun har i tidigare skeden av processen påtalat avsaknaden av en behovsanalys och att denna behöver sättas i ett regionalt och nationellt perspektiv med en relevant framtidsanalys av transport av varuflöden, vad området ska fyllas med för verksamheter, markbehov, havsplanering samt kumulativa effekter. Då beskrivningen av vilka verksamheter som kan komma till stånd begränsar sig till "tung industri och logistikföretag som kräver stora ytor och skyddsavstånd, liksom att utveckla området som logistikcentrum" samt mottagare av kryssningsfartyg och att möjliggöra vindkraft, så kvarstår frågan om vilket behov som egentligen finns och hur detta behov underbyggs. Ett logistikföretag behöver ju inte vara hamnanknutet, inte heller tunga industrier. Då återstår frågan om hur man faktiskt har uppfyllt kraven i miljöbalken på lokaliseringsavvägningar, sammanvägda samhällsekonomiska intressen samt proportionaliteten i att fylla ut havet.

Man har i svaren hänvisat denna fråga till de prognosmodeller som gjorts av Trafikverket. Trots det, om man läser de senaste prognosrapporterna från Trafikverket så visar hittillsvarande utveckling att godsmängderna har minskat på senare år i Malmö hamn och framför allt så har typen av gods förändrats. Man kan, även utan att vara specialist inom området, förstå att en stor förändring av till exempel olje- hanteringen kommer att ske inom de närmsta årtiondena.

Den prognosstyrda infrastrukturplaneringen utgår från gängse prognosmodeller som förutsäger att trafiken kommer fortsätta öka. Istället borde analysen utgå från en målstyrd planering där den samlade samhällsekonomiska vinsten får vägleda arbetet. En offentlig aktör som för ett prognosstyrt resonemang slår istället undan benen på alla andra aktörers behov i framtiden. Detta eftersom resurserna vi har att dela är begränsade och hållbar utveckling innebär just att man delar på dessa både i rummet och i tiden. Därför är det viktigt att man tar målkonflikterna på allvar.

Avsaknaden av denna analys är också en av anledningarna till att hela ansökan haltar liksom miljökonsekvensbeskrivningen. Man har helt enkelt inte gjort den analys som krävs för att tydligt visa på kopplingen mellan 1) de mål som ska uppnås med avseende på hållbar utveckling 2) hur detta kan verka i samklang med utvecklingen av hamnen CMP och 3) hur man då gör de avvägningar som krävs med avseende på lokalisering och proportionalitet. Istället blir ordningen en mer föråldrad typ av resonemang som bygger på prognoser istället för mål och en fiktiv koppling från 1) hur mycket kan vi komma att växa 2) hur kan vi möta upp detta 3) inga avvägningar behöver göras då vårt uppdrag är att sätta vår verksamhet först och få den att växa så mycket som möjligt. Det gör att man varken uppfyller kap 1 MB, kap 2 MB eller kap 3 MB.

Flera olika instanser har ställt frågan om risken för påverkan på Natura 2000-området i Lommabukten. Flera olika svar ges av sökanden, allt från "Lommabukten kommer inte att påverkas negativt" till "storskaliga strömningsförhållanden påverkas inte av utfyllnaden" och sedan ytterligare tvetydigt "Huvudalternativet ligger längre ifrån Natura 2000-områdena och naturreservaten i Lommabukten, och med-

för en mindre hydraulisk påverkan på dessa områden och generellt, än vad alternativ lokaliserings bedöms göra.". Färre generaliserande skrivningar i detta avseende hade varit önskvärt liksom tydliga svar och ansvarstagande för frågorna.

Detta skiljer sig i stor utsträckning från vad som redovisats i sökandens miljökonsekvensbeskrivning med tillhörande resonemang samt svaren som givits i samråd. Det innebär också att det är synligt att en betydligt noggrannare analys behöver göras för att tydliggöra såväl direkta som indirekta effekter, tidpunkt samt dos-varaktighet vid anläggningstillfället för att minimera påverkan från grumling på fisk och skalddjur.

Den marinbiologiska inventeringen behöver kompletteras med data om trenden för ålgräs internationellt, nationellt, regionalt och lokalt för att sätta utvecklingen av habitat och inventeringen i sitt sammanhang. Inventeringen behöver också göra en bedömning av risker med grumling under den långa tid som utfyllnaden ska pågå och vad som händer med habitat respektive arter med förflyttning av finkorniga partiklar med de strömförändringar som modellen visar inklusive högre strömhastighet vid botten. Det saknas en bedömning samt beskrivning av naturtyper och habitat enligt svensk standard samt över Natura 2000 arter, naturtyper och habitat för området. Bedömningen behöver även tydliggöra koppling/ avgränsning till Natura 2000 naturtyper och habitat.

Det saknas biologiska underlag för påverkan på terrestra habitat och arter samt fågellivet. Uppgifterna man hänvisar till är 8 år gamla och mycket rudimentära.

Den hydrodynamiska modellen är inte verifierad/ kalibrerad vilket borde kunna göras med hjälp av ett flertal väderhändelser i kombination med data från olika projekt som föregåtts i området (t ex Malmö stads musselodlingsprojekt som utvärderat strömningsförhållandena i närområdet) samt områdets utveckling över tid som syns på fotodokumentation.

Modellen saknar även en analys för hur förändrade ström- och väderförhållanden i takt med klimatförändringens påverkan på Öresund kommer att förändra förutsättningarna på hydrodynamiken.

Det saknas även en analys av hur ökande strömningsförhållanden vid botten påverkar sedimentspridning över ålgräshabitaten på längre sikt än vid anläggningstillfället. Partiklarna ligger inte stilla för att de nått botten en gång, särskilt hur påverkan av resuspension och överlagring av material kan komma att ske i Lommabukten samt andra närliggande ålgräshabitat. Därför behöver utredningsområdet utvidgas och påverkan och konsekvenser av resuspenderade partiklar in mot ackumulationsbottarna i Lommabukten behöver utredas vidare.

Simuleringarna ger enbart svar för vissa väderlägen varför även detta behöver utredas vidare, även med olika faktorer för ett förändrat klimat. Att använda utloppet av Höje å för beräkningarna är inte optimalt för att utreda risk av nya sedimentationsbottnar på grund av utsläpp från Norra hamnen. Detta eftersom strömmarna i Lommabukten ger ackumulation i den södra delen och inte i den innersta delen av bukten. Att som idag skriva att det inte är någon påverkan på Lommabukten därför att modelleringarna man gjort inte visar det är inte ett tillräckligt kunskapsunderlag.

Om hamnens godsvolymer ska öka på det sätt som sökanden anger, hur ska då godset förflyttas därifrån? Den angränsande infrastrukturen både avseende väg och järnväg är redan idag överbelastad. Om hamnens inkommande gods blir en ny flaskhals och ingen har gjort analysen över helheten samt påverkan av detta, hur ska man då kunna bedöma om det är ett verkligt behov eller ett fiktivt behov?

Kommunen har följande övriga invändningar

- Lomma kommun motsätter sig att vattenverksamheten och utbyggnad av hamnverksamheten inte samprövas. Detta är en mycket olämplig hantering då man samtidigt använder hamnens verksamhet som argument för behovet.
- Lomma kommun anser att MKB:n inte kan godkännas i nuvarande utformning då den inte i tillräcklig utsträckning hanterar risken för skador på biota samt närliggande Natura 2000-område. Den hanterar inte heller risken för

förändrade strömförhållanden i Lommabukten till följd av en utfyllnad i kombination med kommande klimatförändring samt den ackumulation som redan idag sker i den inre södra delen. Den hanterar inte heller utbyggnad av hamnverksamheten med tillhörande logistik som ska fylla platsen trots att man hänvisar till hamnens verksamhet som det samhällsekonomiska argumentet för att vattenverksamheten behöver komma till stånd.

- Lomma kommun anser att fem år efter arbetstidens utgång är en för kort tid för att anmäla oförutsedd skada. För att kunna följa upp en eventuell skada bör tiden sättas till 10 år.
- Lomma kommun vänder sig mot att sätta ett begränsningsvärde för grumling till 50 mg/l över bakgrundsivån. Halter över 20 mg/l över bakgrundsivån orsakar skada på ekosystemnivå.

I senare yttrande framför kommunstyrelsen bland annat följande. Sökanden påstår bland annat att utvecklingen av Malmö stad kommer att stanna av om inte utfyllnaden får komma till stånd. Detta är naturligtvis en helt oproportionerlig överdrift då flera andra alternativ kan utvecklas. Man måste då också ställa sig frågan hur staden ser sin framtida utveckling och markanspråk i ett längre perspektiv? I vilken omfattning har man tänkt sig att fylla ut havet framöver i takt med att nya anspråk tillkommer? Är utfyllnad av havet den åtgärd man ser framför sig i ett 100-årigt perspektiv? Och vad händer efter det?

Sökanden skriver också att det kan bli andra negativa miljöeffekter om utfyllnaden inte medges tillstånd, bland annat genom fler transporter på land istället för till sjöss. Detta resonemang kunde varit korrekt om en förutsättning var att en ökning skulle ske av godsflöden som är knutna till hamnen, samt att den mark som står till förfogande för industri idag inte rymmer detta. Ansökan visar inte att så är fallet. Istället vill man omvandla mark som idag kunde rymma hamnanknutna verksamheter till mark för andra typer av verksamheter, om än det hanteras utanför ansökan. Ansökan använder platsbrist för hamnverksamheten som argument för utfyllnaden, men anledningen är egentligen att man vill använda mark som idag används för hamnverksamhet till sådant som inte behöver vara havsnära eller hamnanknutet.

Avvägningen mot miljöpåverkan handlar om en utfyllnad av en produktiv havsbottnen kan vara proportionerlig mot ett anspråk att utveckla en plats till något annat än den är lämpad för trots att det egentligen finns andra lösningar för de problem man radar upp. Detta då hamnverksamheten ryms inom de områden som står till förfogande idag och övriga verksamheter och bostäder kan finnas på annan plats. Om en åtgärd ska komma till stånd som riskerar att skada natur- och miljövärden nu eller på sikt och det finns svårigheter att fullt ut bedöma konsekvenserna av detta så ska försiktighetsprincipen användas. Detta gäller fullt ut här då utfyllnaden inte behöver komma till stånd för att tillgodose ett viktigt samhällsintresse.

Argument saknas i ansökan för att tung industri och logistikcentra för väg och järnvägstrafik som inte kan kopplas till fartygstransporter, skulle kräva hamnens närhet och därmed kräva utfyllnad av havsområden. Likaså saknas argument för att dessa verksamheter skulle gynna själva hamnverksamheten. Ökade antal landtransporter ut till hamnen som inte kräver hamnens närhet kan istället öka miljöbelastningen vid till- och frånfartsleder. Man hävdar att det är av stor vikt att se den ansökta utfyllnaden i Norra hamnen som en betydande del av samhällsplaneringen och stadsutvecklingen, men då säger man egentligen att man vill fylla ut havet för att bygga bostäder - en lukrativ verksamhet för vilken kommun som helst, men svår om man vill hävda portalparagraferna i miljöbalken eller PBL.

Man har inte med några mål i ansökan och gör ingen analys utifrån varken politiska mål eller målkonflikter, utan gör sin analys helt utifrån prognoser, som dessutom kan ifrågasättas. Den prognosstyrda infrastrukturplaneringen utgår från gängse prognosmodeller som förutsäger att trafiken kommer att fortsätta öka. Istället borde analysen utgå från en målstyrd planering där den samlade samhällsekonomiska vinsten får vägleda arbetet.

De verksamheter som ska fylla platsen innanför utfyllnaden kräver inte hamnanknytning eller havsnära lokalisering. Den stora tillväxt av sjöfartstransporter som tidigare prognostiserats av Trafikverket, har ännu inte ägt rum.

Sammanfattningsvis framstår de höga medelbottenströmmarna i de djupa rämnorna som ett fel i modellen. Valideringen mot uppmätt ström vid Oskarsgrundet ser bra ut men avser endast ytnära ström (ca 8 m djup), särskilt då strömmen i detta grunda område i normalfallet inte varierar mycket i djupled (s.k. pluggflöde). Om bottenströmmarna inte beskrivits korrekt i modellen påverkar det beräkningarna av sedimentationen, då denna process är direkt kopplad till bottenströmmarna. Att de djupa rämnorna skulle utgöra erosionsbottnar framstår som osannolikt, då dessa områden typiskt är ackumulationsbottnar. Slutsatsen blir att de presenterade sedimentationskartorna inte är tillförlitliga.

I en kunskapssammanställning från Sveriges lantbruksuniversitet redovisas tydligt vilka gränsdragningar och hänsyn som behöver tas för att suspenderat material inte ska ha bestående påverkan på fisk- och skaldjursbestånd. Om grumlingen pågår i längre tid än två veckor bör inte 20 mg/l överstigas. Här säger man också att "speciellt ålgräsängar, som är ett viktigt habitat för många fiskar, klarar inte mer än 15 mg/l suspenderat material under längre perioder". Därför behöver ansökan ta tydligare hänsyn och redovisa försiktighetsmått för att inte överskrida 15 mg/l suspenderat material.

Det behöver synliggöras att det inte enbart handlar om Natura 2000-områdena utan även om Natura 2000-habitaten samt dess arter. Fortsatt saknas också en bedömning samt beskrivning över Natura 2000-arter, naturtyper och habitat för hela området satt i sitt sammanhang. Bedömningen behöver tydliggöra koppling/avgränsning till Natura 2000-naturtyper och habitat och inte utgå från administrativa gränser.

Vad gäller sökandens bemötande i frågan om frigörande av mark som behövs för hamnverksamhet till bostäder anser kommunstyrelsen att frågan kvarstår varför man väljer att flytta delar av hamnverksamheten. I senare punkter hänvisas åter till bostadsbehovet i Malmö utan att man kunnat tydliggöra varför dessa bostäder behöver ligga vid havet eller hamnen. Samma utveckling av hamnverksamheten hade kunnat ske genom att låta Nyhamnen bestå för hamnverksamhetens behov.

Det speciella med Öresunds strömmönster är dels den beskrivna haloklinen, det faktum att det finns en distinkt tröskel (Limhamnströskeln) men framför allt relevant för föreliggande tillståndsansökan är den stora förändring av kustlinjen som skett. Denna innebär att det bildas lokala strömmar som i sin tur påverkar de mjuka bottenarna i en förändrad dynamik mellan erosions- och ackumulationsbottnar. De beskrivna huvudströmmarna i sundet är relativt irrelevanta för konsekvenserna av detta projekt då dessa just kommer att bero på mer lokala faktorer som idag saknas i dokumenten.

Frågan om grumling. I ansökan har man valt ett villkor om 50 mg/l utan att ange under vilken tidsperiod detta får lov att ske. Man kan inte heller redovisa på vilket sätt ackumuleringen av grumlande partiklar sker i bottensubstraten över tid. När pplymen/ strömmen byter riktning grumlas åter botten upp och skada sker då på levande organismer. Samtidigt är då detta något som pågår under flera månader och en paus på ett par dagar kan vara behjälpligt men den totala tiden som organismen riskerar att utsättas för höga grumlingsnivåer blir sammantaget mycket lång och betydligt längre än två veckor. Denna påverkansackumulering måste man naturligtvis ta med i beräkningen.

Påståendet om Bohuskustens resurser är helt felaktigt och det finns konsensus inom forskningen idag att den kraftiga tillbakagången av ålgräsängar de senaste årtiondena längs Bohuskusten är ett faktum som redan har fått mycket stor ekonomisk och ekologisk betydelse. Ålgräsängar är en globalt hotad biotop som har minskat kraftigt de senaste 50 åren. I Bohuslän har ålgräsets utbredning minskat i genomsnitt med cirka 60 % sedan 1980-talet, på vissa platser upp till 90 %. Även om åtgärder har minskat övergödningen av Västerhavet och vattenkvaliteten har förbättrats i många kustområden, har det inte skett en generell återhämtning av ålgräs. Anledningen till den stora tillbakagången är förändring av den fysiska miljön med utskuggning av ålgräs på grund av exploatering och annan fysisk störning, grumling eller påväxt, där vissa av dessa faktorer även har sin grund i överfiske. På detta sätt är Öresund som område unikt då trålförbud infördes på 1930-talet vilket ger ålgräsängarna särskilt goda förutsättningar till fortsatt utveckling jämfört med andra havsområden.

Kommunstyrelsen bestrider Malmö kommuns yrkande om tillstånd.

Kammarkollegiet uttalar inledningsvis att huvudfrågeställningen i målet främst är en fråga om bedömningar utifrån 3 och 4 kap miljöbalken. Hur man ska se på innehållningsbestämmelserna är helt avgörande för tillåtligheten. Kollegiet önskar kompletteringar avseende bland annat behovet av lagring av farligt avfall, behovet av mer utrymme, en konkret genomgång och analys av hur fågelarter inom N2000 påverkas av projektet, om föroreningsinnehållet i de massor som avses användas kommer att tillföra föroreningar till miljön på ett oacceptabelt sätt, den praktiska masshanteringen och kontrollen av massor respektive möjligheten till kompensationsåtgärder.

Kammarkollegiet har inte yttrat sig efter det att ansökan kungjordes.

Länsstyrelsen i Skåne län anför inledningsvis att de saknar en ordentlig genomgång av olika alternativ, såsom en förtätning av den verksamhet som pågår i hamnen redan idag samt andra alternativ som inte innebär att man tar nya vattenområden i anspråk. Därutöver vore det bra med en tydlig redovisning över hur stort område som bedöms grumlas och hur länge denna grumling förväntas bestå. Det verkar inte heller som man tänker ta hänsyn till den biologiskt aktiva säsongen i havet utan man får uppfattningen att tippning planeras ske året runt. Det går inte att uttala sig över kulturvärdena i området utifrån MKB. Sökanden har inte varit i kontakt med länsstyrelsens kulturmiljöenhet angående detta och har heller inte anlitat annan arkeologisk expertis. Av länsstyrelsens granskningsyttrande till översiktsplanen framgår att länsstyrelsen bedömer att bebyggelse som ligger lägre än + 3,0 meter över havet riskerar att bli olämplig med avseende på risken för översvämningar och erosion. De skyddsåtgärder som föreslås kopplat till utfyllnadsarbetet behöver preciseras, effekt beskrivas samt vara genomförbara. Åtgärderna (höjdsättningen) behöver också beskriva påverkan på befintliga verksamheter utifrån risk för översvämning, dagvattenhantering.

Klimatpåverkan av de 150 000 lastbilstransporternas utsläpp av växthusgaser har inte kommenterats.

Naturvårdsverkets modell är inte gjord för jordmassor som dumpas ner i vatten, oavsett om det är inom invallat område eller för en vall i sig. En myndighet kan inte bedöma haltkriterier utefter vilka halter massor tidigare haft, eller som man tror att massorna kommer att ha, utan måste utgå från realistiskt satta maximala medelhalter hos kommande massor. Slutsatsen angående haltkriterier för vallen är att de halter som ska användas är de halter som bedöms medföra minst påverkan. Viktiga kriterier för massor är inte bara halter. Övriga egenskaper kan vara nog så viktiga och länsstyrelsen råder projektet att redovisa vilka övriga kriterier som ska vara styrande för vilka massor som får användas. Detta kan gälla typ av massor, massornas ursprung och även provtagningsstrategi av massor kan vara ett viktigt kriterium. Därutöver behöver man tydliggöra vilka haltkriterier som man menar ska gälla. Vad gäller övrig utfyllnad inom vallen är länsstyrelsens bedömning fortfarande att halter för dessa massor inte kan räknas fram med Naturvårdsverkets modell. Halterna får fastställas på annat sätt. Även här kan viktiga kriterier för massor som ska användas listas enligt förslag ovan.

Utredningen och resonemanget runt ekologisk kompensation och fiskeavgift uppvisar mycket stora brister. Länsstyrelsen ser behov av ytterligare underlag i frågan kring ett eventuellt yrkande på fiskeavgift. Länsstyrelsen yrkar därför att domstolen förordnar en särskilt sakkunnig med uppgift att beräkna en skälig fiskeavgift, för den permanenta förlusten av det berörda grundområdet samt den negativa påverkan verksamheten får på närområdet, enligt Lag (1998:812) med särskilda bestämmelser om vattenverksamhet. Länsstyrelsen föreslår att Fiskeutredningsgruppen vid Länsstyrelsen Västra Götaland förordnas att utse sakkunnig.

I ett senare yttrande framför länsstyrelsen bland annat följande.

Ansökans bilaga 5 - Värdeberäkning

Konsulten har enligt "Värdeberäkning av marina samhällen i samband med planerad utfyllnad i havet vid Malmö hamn" använt en metod där beräkningen av produktionskapacitet baseras på primärproduktionen av bentiska makroalger och kärleväxter (synlig bottenvegetation).

Länstyrelsen har varit i kontakt med Fiskeutredningsgruppen, FUG (före detta Fiskeriverkets utredningskontor). Där noterar de tillsammans att nedanstående saknas i utredningen: Förutom de makroalgs- och makrofytoberäkningar som sökanden tar med i beräkningen så utelämnas en inte obetydlig primärproduktion från icke synligt vegetationsbeklädda bottnar i form av produktionen av bentiska mikroalger som sker i den biofilm bestående av mikroalger och bakterier som täcker alla ej synligt vegetationsklädda ytor inom den fotiska zonen. Det finns ingen redogörelse över förekommande mikroalgsarter eller grov skattning av täthet av dem genom till exempel klorofyll a-halt i ytsediment. Vidare saknas också en medräkning av deposition av organiskt material från vattenpelaren, dvs alloktont pelagialt bidrag, vilket tydligt påverkar den samlade produktionspotentialen över berörd areal. Avsaknaden av detta gör att både utredningen och skadeberäkning inte kan anses stämma, då det leder till en systematisk underskattning av aktuella grundbottenområdets produktionskapacitet.

FUG och dess föregångare som har räknat fram fiskeavgifter och genomfört sakkunniguppdrag i samband med ett flertal domstolsförhandlingar hävdar att det finns en praxis gällande beräkning enligt tillämpande av yngelkompensation för marina grundbottenområden. Det finns en direkt parallell till hur produktionsförluster för fisk har beräknats i samband med en skada som uppkommer med vattenkraftsutbyggnad i vattendrag. Den biomassa av lax och öring som kan härröra från den primärproduktion som finns i vattendrag där fiskungarna i snitt tillbringar sina två första år genererar inga stora mängder fiskbiomassa, då ett så kallat smolt (utvandningsklar laxfisk) normalt väger endast ca 150 g styck, varefter de kommer att leva på biomassa som härrör från primärproduktion utefter kusten, i södra centrala Östersjön eller till och med i vattenområden borta vid Grönland. Rekryterings- och uppväxtområdet i vattendrag är dock helt avgörande för att bestånden ska fortleva och generera fiskbiomassa baserad på primärproduktion från helt andra områden. Det samma gäller för grundare områden i marin miljö. Det är förlusten av rekryterings- och uppväxtområde för juveniler som är det absolut mest avgörande för en negativ beståndspåverkan och inte att man räknar med att den fiskbiomassa som härrör från det genom utfyllnad definitivt förlorade området endast kan uppgå till den lokalt förekommande primärproduktionen, dessutom endast begränsad till förekommande

makrovegetation. Yngelkompensation, till skillnad från smoltkompensation för utbyggda vattendrag, är endast rent teoretisk då det inte finns något önskemål att använda faktisk kompensationsodling för att ersätta produktionsförlusten i grunda kustområden. Syftet med beräkningssättet är att generera en så relevant skadekostnad som möjligt. Begränsningen ligger dock i tillgängliga priser på aktuella arter som ensomriga juveniler i odling, vilket i normalfallet leder till att skadekostnaden underskattas, ej att den överskattas.

Utöver definitiv förlust av produktion förekommer vid storskalig utfyllnad även betydande grumling, vilket under en period under och efter genomförande har en negativ påverkan på kringliggande botten, då främst de som ligger inom fotisk zon och därmed har en primärproduktion. Denna påverkan ska också medräknas i den samlade skadan, även om den troligtvis är av övergående natur. I SLU:s rapport *Kunskapssammanställning om effekter på fisk och skaldjur av muddring och dumpning i akvatiska miljöer* nämns att om grumlingen pågår i längre tid än två veckor bör inte 20 mg/l överstigas. Här säger man också att "speciellt ålgräsängar, som är ett viktigt habitat för många fiskar, klarar inte mer än 15 mg/l suspenderat material under längre perioder".

Miljö kvalitetsnormer

Ju mer av en vattenförekomst som fylls, och därmed förstörs för all framtid, desto mindre rimligt är det att ge tillstånd till en sådan utfyllnad. Att VISS har en för grov, eller felaktig, skattning av arealen på vattenförekomsten, är inte ett rimligt argument för sökanden att strunta i denna viktiga uppgift. Om de nu påtalar att arealbedömningen troligtvis är felaktig i VISS så är det givetvis den sökandes ansvar att visa de faktiska förhållandena för verksamheten och ta fram korrekta siffror. De bör redovisa genom en kartanalys av vattenförekomstens yttre gränser samt de faktiska vattenytorna, hur stor andel av vattenförekomsten som kommer att fyllas ut. Hur ska Sverige annars kunna återkoppla till EU med hur vi har förvaltat - inklusive vilka åtgärder och vilken påverkan som har skett i - våra vattenförekomster?

Nya utfyllnader inom vattenförekomsten Malmö hamnområde, kommer att förstärka de negativa hydromorfologiska effekterna. Detta kan beskrivas som att volymen vatten minskar i vattenförekomsten, samtidigt som längden och den påverkande effekten av den hårdgjorda kajkanten ökar. Vattendirektivets tre hydromorfologiska kvalitetsfaktorer har klassats till sämsta status (dålig) i Malmö hamnområde. Sökanden bör förtydliga hur den negativa påverkan på dessa hydromorfologiska kvalitetsfaktorer går ihop med vattendirektivets princip om icke-försämring.

Behovet av nya ytor i Norra hamnen

Länsstyrelsen tvivlar på kommunens uppgifter om att denna utfyllnad verkligen behövs och motsätter sig att tillstånd till utfyllnaden ges. Sökanden skriver att det är avgörande att den mark som ligger i hamnområdet i första hand används för hamnrelaterade verksamheter. Samtidigt planerar staden för nya bostäder som snart kommer att inkräkta på hamnverksamheten. Det saknas en utredning som tittar på alternativa möjligheter att tillskapa önskvärda ytor i hamnen genom till exempel förtätning av parkeringsplatser genom att bygga parkeringshus i flera plan, utlokalisering av verksamhet som inte har anknytning till hamnen etc. Länsstyrelsen anser att ansökan inte uppfyller miljöbalkens krav på god hushållning av mark- och vattenområden enligt 3 kap miljöbalken (MB). Ansökan främjar heller inte en hållbar utveckling enligt 1 kap MB. Enligt 2 kap 6 § MB ska det väljas en plats som är lämplig med hänsyn till att ändamålet ska kunna uppnås med minsta intrång och olägenhet för människors hälsa och miljön. En ny utfyllnad kommer att påverka miljön i området negativt. Hamnen har redan idag problem med att bli av med sina kraftigt förorenade muddermassor och problemet kommer att öka om nya kajer tillskapas samtidigt som inga strängare krav ställs på de fartyg som nyttjar de olika kajerna. Att hela tiden tvinga hamnen längre och längre ut är inte en hållbar utveckling.

Masshantering

Länsstyrelsen vidhåller att Naturvårdsverkets riktvärdesmodell inte kan användas, inte ens som ett av flera verktyg, för att räkna fram halter i jordmassor som ska läggas i vatten, varken i vallen eller innanför vallen så länge massorna har kontakt med vatten. Detta har även bekräftats av Statens geotekniska institut, SGI, som varit med och tagit fram modellen. Den beräkning som gjorts med modellen tar inte hänsyn

till hur spridning av föroreningar sker ut i vattenfasen, miljökemiska förändringar hos föroreningarna (fysikaliska och kemiska processer när jordmassan läggs i en vattenmassa), påverkan på jordmassornas sammansättning etc.

Sökanden behöver visa på vilket sätt föroreningar i utfyllnadsmassor kan komma att spridas i vatten under anläggningstiden och vilka risker detta medför. Sökanden behöver också visa hur kvarvarande föroreningar i jord sedan kan komma att påverka människors hälsa och miljön när jorden väl är på plats (den jord som läggs i vatten upp till vattenytan). Detta finns det ingen färdig beräkningsmodell för. En variant är att utgå från olika storleksordningar på halter/mängder i massorna och göra bedömningar av risker utifrån dessa. Den storleksordningen på halter/mängder, som bedöms ge en acceptabel risk, kan bli vägledande för halter i utfyllnadsjorden. För att sedan bedöma om framtagna halter/mängder är rimliga bör en riskvärdering, i linje med Naturvårdsverkets vägledning för riskvärderingar, göras utifrån andra kriterier än bara halter/mängder. Det kan finnas många aspekter som är viktiga när massor ska återvinnas i olika sammanhang i samhället. Detta kan påverka vilka halter/mängder som är acceptabla åt båda hållen, dvs att det ur ett värderingsperspektiv kan vara acceptabelt med både högre och lägre halter beroende på valda kriterier.

Naturvårdsverkets beräkningsmodell för riktvärden för jord kan användas för att bedöma halter/mängder i jord som ska anläggas ovan vattenytan. När denna beräkning har gjorts bör även dessa halter beaktas utifrån ett riskvärderingsperspektiv och en bedömning göras vad som är lämpligt och rimligt.

Länsstyrelsen anser att de föreslagna haltkriterierna behöver utvärderas på nytt, exempelvis enligt ovanstående. Denna komplettering behöver redovisas innan det går att bedöma vilka halter och mängder av föroreningar som är acceptabla i de massor som avses användas för utfyllnad inom invallningen.

Erosionsskydd

I ett senare yttrande framför länsstyrelsen bland annat följande. Behoven att skapa nya ytor är fortfarande mycket otydliga och kan inte sägas motivera ingreppet som ger en total och permanent borttagning av en miljö. Bättre underlag, med breda

samhällsekonomiska kalkyler om vinster och förluster av miljömässiga och samhällsekonomiska värden, borde krävas för att genomföra sådana förändringar.

Länsstyrelsen vidhåller sitt yrkande att utfyllnaden ej ska få tillstånd. Det borde vara en självklarhet att den totala omfattningen av miljöpåverkan prövas och avgörs, innan delar av verksamheten, som själva har en miljöpåverkan, ges tillstånd att påbörjas.

I andra hand yrkar länsstyrelsen att utfyllnaden varje år kompenseras så länge påverkan består och området inte har återställts till ursprungligt skick, eller i tredje hand att utfyllnaden kompenseras över en mycket lång tid. För ett permanent och totalt borttagande av en miljö bör ett hundraårsperspektiv vara relevant.

Vad gäller fiskeavgiften anförs att så länge ROV-undersökningar inte har kalibrerats mot faktiska provfisken så tillför resultaten ingenting av värde för beräkningsunderlagets relevans. Sökandens framläggande av beräkning med en mycket lågt antagen yngeltäthet med hänvisning till videodata ska bortses från då den ej kan ses som relevant. Den fastställda yngeltätheten är totalt osannolik med tanke på att stora delar av området utgörs av ålgräsängar och detta dessutom i Öresund som har en rik och jämförelsevis opåverkad fiskfauna. Sökanden hävdar att man har använt Fiskeutredningsgruppens beräkningsmetod för fiskeavgift baserad på yngelkompensation. Det förefaller dock ej vara fallet och sökanden refererar endast till sin videodata.

Länsstyrelsen vill poängtera att ingen annan utredning av fiskförekomsten har utförts i området. Om sökanden inte visar på faktiska data måste skadeberäkning baseras på för regionen relevanta schablontätheter för berörda juvenila stadier av fisk som använder dessa områden under del av sin livscykel. Vad sökanden annars har att välja på är att genomföra en korrekt provtagning av fisk med bl a fallfälla inom grundområden. Dessa uppgifter framgår av det PM som FUG tagit fram och som sökandes ombud refererat till i sin senaste utredning. Åtgärden medför att rekryte-

rings- och uppväxtområden förloras för all framtid då grunda mjukbottnar omfattande 2,9 ha ålgräsängar och ytterligare arealer vegetationsbeklädda och vegetationsfria sedimentbottnar fylls ut.

Ålgräs är en globalt minskande art och bidrar med extremt värdefulla ekosystemtjänster. Ålgräs har visat sig svår att ny- eller återetablera efter förluster och expertis har beskrivit att de viktigaste åtgärderna för bevarande av ålgräs är att skydda de förekomster som finns. Detta gäller även i regioner där ålgräset mår relativt väl (som t ex i sydvästra Skåne) och finns i rikliga mängder samt i närhet av starkt påverkade miljöer.

Länsstyrelsen delar inte åsikten att påverkan på de hydromorfologiska kvalitetsfaktorerna kommer att vara försumbar. Senaste angivna arealen för vattenförekomsten är 4,3 km². Det innebär att ca 5,5 % av vattenförekomsten kommer att fyllas ut om planerna genomförs. Länsstyrelsen anser att två faktorer är viktiga att förtydliga; (1) att 5,5 % av vattenförekomsten kommer att försvinna och att alltså 5,5 % av vattenförekomsten går från ett lågt värde (dålig status) till ett nollvärde gällande den hydromorfologiska regimen, och (2) att den ökade längden av hydromorfologiskt påverkande kajkant, i förhållande till kvarvarande vattenvolym och bottenarea kommer att innebära hydromorfologiska försämringar i en så till ytan begränsad vattenförekomst. Länsstyrelsen noterar att, i enlighet med 5 kap 4 § i miljöbalken, en myndighet eller en kommun inte får tillåta en verksamhet eller en åtgärd om den riskerar att försämra vattenmiljön på ett otillåtet sätt eller om den äventyrar MKN.

Domstolen bör i enlighet med 22 kap 13 § miljöbalken begära in yttrande från Vattenmyndigheten för Södra Östersjön, eftersom målet avser en verksamhet som påverkar vattenmiljön och vars tillåtlighet bör prövas avseende undantag från 5 kap 4 § miljöbalken.

Länsstyrelsen anser att utfyllnaden medför risk för försämring av miljötillstånden och de tre hydromorfologiska kvalitetsfaktorerna som idag är klassade med dålig status. Samt vidare (1) att det inte är bevisat att utfyllnaden behöver vidtas för att tillgodose ett allmänintresse av större vikt eller som ger fördelar för människors

hälsa eller för hållbar utveckling, (2) att det inte är bevisat att det inte går att uppfylla syftet med utfyllnaden på ett sätt som är väsentligt bättre för miljön, samt (3) att så som verksamheten beskrivs idag inte alla genomförbara åtgärder har planerats för att mildra negativa konsekvenser för vattenförekomstens status. Således bedömer länsstyrelsen att undantag i enlighet med 4 kap 11 § Vattenförvaltningsförordningen inte bör ges till ansökt utfyllnad.

Vad gäller sökandens redovisade samhällsnyttoanalys anför länsstyrelsen att som enda alternativ ställa utfyllnad av ett 24 hektar stort havsområde mot ianspråktagande av högklassig jordbruksmark med gles bebyggelse faller på sin egen orimlighet. Länsstyrelsen är mån om att värna bägge värdena och betvivlar starkt att det enda alternativet till utfyllnaden är att ta värdefull jordbruksmark i anspråk.

Länsstyrelsen vill erinra om att bubbelridå används som skyddsåtgärd för att dämpa undervattensbuller i marina projekt/verksamheter på djup som gott och väl överskrider 10 meter.

ROV är inte en vedertagen metod för att fastställa fisktätheter kvantitativt, kan på sin höjd säga om det finns fisk alls eller inte. Länsstyrelsen menar att undersökningen med fallfälla ska utföras inne på de grunda bottnarna i Lommabukten som kan komma att påverkas av grumling och ändrade strömförhållanden.

Då ansökan handlar om utfyllnad vilket är en tämligen definitiv förlust är även en kapitalisering över 25 år oskäligt låg. I det fall en engångsavgift ska fastställas bör kapitalisering ske på minst 50 år. I första hand yrkar Länsstyrelsen på en indexreglerad årlig avgift som ska erläggas från att tillståndet tas i bruk och bestå så länge verksamheten, dvs utfyllnaden, finns kvar och ej har återställts till ursprungligt skick. Det är förlusten av rekryterings- och uppväxtområde för ungstadier som är den mest negativa beståndspåverkan när grunda marina bottnar ödeläggs.

HydroGIS påståande att ålgräs ökat vid Bohuskusten anser länsstyrelsen vara direkt felaktigt. På Havs- och vattenmyndighetens hemsida står 2021-09-27 att läsa att "ålgräsängar är en globalt hotad biotop som minskat kraftigt de senaste 50 åren. I Bohuslän har ålgräsets utbredning minskat med 60 % sedan 1980-talet."

Det verkliga syftet med utfyllnaden har ändrat inriktning under ärendets gång eller så har man bara försökt att dra nytta av det faktum att Malmö hamn är av riksintresse för att i högre grad kunna motivera en permanent förlust av 24 hektar havsbotten. Bostäder nämns inte alls i SWECOS:s samrådsunderlag daterade 2019-03-08 och 2019-07-17.

Länsstyrelsen gör samma bedömning som Vattenmyndigheten för Södra Östersjöns vattendistrikt framför i sitt yttrande. Det vill säga att:

1. de hydromorfologiska kvalitetsfaktorerna (HYMO-kvalitetsfaktorerna) som redan är i sämsta status inte får försämrans överhuvudtaget.
2. utfyllnaden är en försämring av HYMO-parametrar och därmed HYMO-kvalitetsfaktorerna. Det är alltså inte en fråga om hur mycket det försämrar, men att det försämrar.
3. det är frågan om utfyllnaden, vars syfte delvis har förändrats eller förtydligats sedan tidigt samråd, uppfyller kraven för undantagsregeln enligt 5 kap. 6 § miljöbalken (MB) som avgör om utfyllnaden kan få tillstånd.
4. det inte är orimligt att frågorna om kraftigt modifierade vatten (KMV) och resonemanget om att försämring av HYMO-kvalitetsfaktorer som har sämsta status generellt sett ska prövas enligt undantagsregeln. Det vill säga att våra hamnar i grunden ska ha ett stopp för nya utfyllnader och att de behöver uppfylla undantagskriterierna för att bli av. Med tanke på den kumulativa historiska exploateringen och påverkan på våra grunda bottnar så anser Länsstyrelsen inte att det är konstigt att det borde krävas ett undantag för att man ska få göra nya utfyllnader som innebär mer än netto noll-påverkan.

Vad gäller haltkriterier ser länsstyrelsen att sökanden fortfarande använder en modell som inte är gjord för massor som ska läggas i vatten. Det är haltkriterierna domstolen har att ta ställning till och inte någon okänd medelhalt som man talar om

i bemötandet. När föroreningarna väl kommer ut i vatten är det mängder som avgör och inte halten. Länsstyrelsen är medveten om att man tidigare fyllt ut med MKM-massor i området men anser att det är viktigt att följa med i utvecklingen även till havs och att man inte accepterar något som leder till att miljön försämras bara för att det följer tidigare praxis.

Under huvudförhandlingen redogör länsstyrelsen bland annat för utfyllnader i ett historiskt perspektiv, var grundområden är belägna (< 5,45 m vattendjup) samt att samtliga tre kvalitetsfaktorer vad avser hydromorfologi redan har dålig status. Vidare begär länsstyrelsen att få godkänna kontrollprogrammet innan arbetets igångsättande och yrkar på ordalydelsen "...i samråd med tillsynsmyndigheten som har att godkänna...".

Det är rimligt att det krävs undantag enligt vattenförvaltningsförordningen 4 kap §11 och §12 för att få genomföra den ansökta utfyllnaden. Det är relevant framförallt för att Sverige ska följa vattendirektivet, om inte den ansökta verksamheten prövas mot undantagskraven anser Länsstyrelsen att Sverige riskerar böter.

Det framgår att artificiella bottenstrukturer har ökat, vilket i sin tur försämrar kvalitetsfaktorn morfologiskt tillstånd som redan är klassad i sämsta klassen och därför inte fick försämrats alls. Länsstyrelsen anser att det inte är visat att sökanden uppfyller alla kraven i 4 kap § 12 VFF.

Länsstyrelsen yrkar ersättning för inläsning, deltagande i huvudförhandling och resa. Kostnaderna uppgår totalt till 71 600 kr.

Malmö stad, miljöförvaltningen, anser att ansökan behöver kompletteras med resonemang kring hur markanvändningen i hamnen kan effektiviseras för att hushålla med resursen mark. Miljöförvaltningen anser att det saknas en miljöriskbedömning för havsmiljön i framtagandet av haltkriterier för föroreningar i de massor som ska tillföras utfyllnaden. Det saknas uppgifter om ekotoxikologiska effekter, eller risk för sådana effekter i havsmiljön i direkt anslutning till utfyllnaden. Ansökan behöver kompletteras med de tillförda föroreningarnas samverkans effekter för att få

fram haltkriterier. Detta bör tas fram eftersom ett brett spektrum av föroreningar kan finnas i tillförda massor.

Ansökan behöver även kompletteras med bland annat en riskbedömning och försiktighetsåtgärder för de upplagsplatser som anges i ansökan. Vidare bör värderingen av marina bottenområden göras med fler parametrar såsom socioekonomiska effekter av den enskilda utfyllnaden samt den samlade effekten av de utfyllnader som skett historiskt.

Det saknas exempel på hur väl den hydrodynamiska modellen stämmer överens med mätningar (validering), varför det finns erosionsbottnar i de djupare områdena och hur grumlingen är beräknad.

I ett senare yttrande anför nämnden följande. Miljönämnden anser att det angivna syftet i tillståndsansökan överensstämmer med de delar i översiktsplanen som gäller för området. Malmö stad anger i översiktsplanen att tung industri, logistikföretag och hamnanknutna verksamheter ska lokaliseras i Norra hamnen.

Enligt ansökan finns ett behov av att verksamheterna som planeras ligger i havsnära områden med hamnmöjligheter. Ansökan stämmer överens med översiktsplanen. Det finns även en beslutad Masterplan över hamnen som visar på områdets framtida utveckling och dess behov.

Utfyllnaden och de nya landområden som genereras anses enligt sökanden vara viktig för att möta framtida behov av transporter och verksamheter. Samtidigt ställer miljöbalken krav på god hushållning med mark och vattenområden enligt 3 kapitlet. Miljönämnden förutsätter att markägaren, i det fall tillstånd ges, använder befintliga landområden på ett optimalt sätt.

Som svar på miljöförvaltningens tidigare fråga kring de höga medelströmmarna vid botten i inseglingränorna framför sökanden att "strömmarna är generellt högst vid botten i de djupa områdena i Öresund, eftersom returströmmar längs botten leds i

dessa". Det hänvisas sedan till modellresultaten som visar högst medelbottenhastigheter i djuprännan utanför Landskrona. Miljönämnden konstaterar att det finns påstående som kan vara osäkra och att slutsatsen därav blir att de presenterade sedimentationskartorna bör kompletteras.

Naturinventeringen som sökanden låtit utföra visar på en livskraftig förekomst av ålgräs i norra och södra delarna av utfyllnadsområdet samt i det angränsande området i nordost. Denna kartläggning stämmer väl överens med videoinventeringar som beställts av miljöförvaltningen under 2012 och 2018. Alla ålgräsområden i Malmö bedöms ha både en lokal och regional ekologisk betydelse. Det närliggande ålgräsområdet nordost om den planerade utfyllnaden bedöms ha en täckningsgrad på 50 - 100 % och ligger inom det direkta påverkansområdet för utfyllnadsarbetet. Eventuella kompensationsåtgärder gällande ålgräs bör därför övervägas.

Ansökan behöver även kompletteras med hur avfallet ska lagras och hanteras på ett ur miljösynpunkt säkert sätt innan det används.

Miljönämnden anser att det är sökanden som är strikt ansvarig för att ta reda på vad massorna som är tänkta att användas innehåller och vad det ger för miljöpåverkan. Sökanden ansvarar för kontrollen över massornas kvalitet och föroreningsinnehåll.

Variationen i halter i en enhetlig naturlig jord (till exempel samma lermorän) bör inte vara så stor att den inte kan fångas upp med den typen av provtagning. Det behöver dock framhållas att djupare orörd jord i vissa delområden kan vara påverkad av till exempel klorerade lösningsmedel (ex Arlov) eller oljeföroreningar. För att säkerställa att djupare jord inte är påverkad behöver en historisk inventering ligga till grund för provtagningen vid områden i anslutning till verksamheter. Där osäkerheter finns om verksamheter påverkat djupt liggande jord bör även djupare provtagning utföras. En okulär bedömning av schaktbotten efter att banvallen har tagits bort behöver ligga till grund för provuttag. Om man korsar egenskapsområden/jordtyper/föroreningsplymer så bör provtagningen anpassas efter det. Det behöver också tydliggöras hur delproven i enhetsvolymerna tas ut, så att det kan säkerställas att de representerar hela volymen av orörd jord.

De haltkriterier som sökande önskar som villkor bygger på resonemang som har en grund i en bedömning av hur pass förorenade sedimenten i omgivningen är - det bör istället bygga på en bedömning av vad naturen tål. Naturvårdsverkets avvikelseklassning är ett försök till mått på hur förorenat ett område är i jämförelse med opåverkade sediment (klass 1-2) men dessa motsvarande halter ger inte ett svar på hur naturen och miljön påverkas av en viss förorening.

Sökanden vill få tillstånd till att fylla ut med förorenade massor med haltkriterier över MKM (även för vallen). Halter över MKM önskas för antimon, molybden, Aromat > C16-C35, bensen, toluen, PCB-7 och tributyltenn. Flera av haltkriterierna som sökanden önskar få tillstånd till i fyllnadsmassor och till massor till yttervallen motsvarar över eller tangering av avvikelseklass 5 (dvs mycket hög halt) enligt SGU-rapport 2017:12 och Bedömningsgrunder för miljö kvalitet Naturvårdsverkets rapport 4914.

Ansökan visar inte hur utfyllnaden kommer att påverka det direkta närområdet, vattenförekomsten eller intilliggande vattenförekomster och Öresund.

Grumling kommer enligt ansökan främst att ske under anläggandet av vallen. Miljönämnden har noterat att sökanden har begärt verkställighetsförordnande. Det är anläggandet av vallen som utgör största miljöpåverkan vad gäller grumlingens effekter på havsmiljön. Metoder för att minimera påverkan i så stor grad som möjligt bör användas utifrån 2 kap Miljöbalken om bästa möjliga teknik.

Malmö Stad ansöker om tillstånd enligt kap 9 miljöbalken till lagring av avfall, som en del i att samla in, högst 50 000 ton fyllnadsmassor vid ett och samma tillfälle. Ansökan behöver kompletteras med en beskrivning av avfallslagringen samt vilka skyddsåtgärder sökande tänker vidta vid avfallslagringen.

Under huvudförhandlingen avstår nämnden från att avge sin inställning till Malmö kommuns yrkande.

Transportstyrelsen, Sjöfartsavdelningen, har inget att invända mot den ansökta verksamheten. Då huvudalternativet har minst påverkan för sjötrafiken förespråkar de detta alternativ ur sjöfartshänseende.

De uppfattar att huvudalternativet enligt Malmö stad inte bedöms få någon påverkan för sjötrafiken i den övriga hamnen och i farlederna till och från Malmö hamn. Risker förknippade med anläggningsfasen och som kan komma att påverka den övriga fartygstrafiken i området bör utvärderas vid behov. Åtgärder för att bibehålla säkerheten för sjötrafiken i samband med anläggningsfasen bör tas fram i samråd med Sjöfartsverket.

Förändringar av strandlinje, bottenpografi samt nya anläggningar i hamnen ska efter genomförande av projektet sjömätas och mätas in enligt sjömätningstandard FSIS-44 (Finsk/Svensk realisering av S-44 internationell standard för sjömätning) och delges Sjöfartsverket för uppdatering av informationen i sjökortet.

Sjöfartsverket har i sak inga invändningar mot att vattenområdet fylls ut i enlighet med ansökan, men vill lämna följande synpunkter:

- Senast sex (6) veckor före anläggningsarbeten som kan påverka sjöfarten påbörjas ska detta meddelas ufs@sjofartsverket.se för information till sjöfarten via ordinarie informationsvägar. Informationen ska innehålla uppgifter över område, omfattning och tidplan samt eventuella andra uppgifter av betydelse för sjötrafiken. Skulle ett längre avbrott i arbetet med utfyllnaden bör även detta kommuniceras till ovanstående e-postadress.
- När utfyllnaden färdigställts ska den nya ytan geodetiskt bestämmas och rapporteras till ufs@sjofartsverket.se för införande i sjökort. Koordinater anges i SweRef 99/WGS 84 i grader, minuter och decimalminuter med tre decimalers noggrannhet (DD MM,mmm) alternativt i plana koordinater SweRef 99 TM med max 10 meters osäkerhet (N,E). Eventuellt kartunderlag levereras som shape- eller DWG-fil i koordinatsystem SweRef 99 TM.

Statens Geotekniska Institut anser att den beskrivning av jordartsförhållandena och den bedömning som redovisats i underlaget om bland annat stabilitet behöver underlaget kompletteras med de utredningar som ligger till grund för det.

SGI menar att det finns osäkerheter i MKB:n med tillhörande bilagor som bör förtydligas. Det är olämpligt att använda massor med föroreningsgraden klass 4 till vallarna och anser istället att jungfruligt material bör användas.

SGI anser att frågan om grumlingskydd inte är tillräckligt utredd. En så hög belastning som beskrivs på närområdet samt med påverkan upp till 4 km bort framstår som orimlig med tanke på potentiell föroreningsspridning och partikelbelastningen för biota över tid.

NV:s generella riktvärden är inte avsedd att användas för bedömning av vilka halter som är acceptabla för fyllnadsmassor vid en utfyllnad, dvs riktvärdena är inte framtagna för återanvändning av massor (på annan plats). SGI rekommenderar att man istället använder sig av den metodik som beskrivs i NV:s handbok 2010:1 (Återvinning av avfall i anläggningsarbeten).

Eftersom sedimenten inom anläggningsområdet är kraftigt förorenade (klass 4 och 5) menar SGI vidare att den sökande bör fundera över om utläggningen av fyllnadsmassor ska betraktas som en efterbehandlingsåtgärd (övertäckning).

Enligt MKB:n planeras "upplagsplatser för cirka 50 000 ton massor att finnas invid ansökt verksamhetsområde under utfyllnadstiden". De undrar hur upplagsplatser ska utformas och hur länge massorna kan bli liggande innan de används, samt om det finns risk för utlakning av förorenande ämnen från de upplagda massorna och hur detta eventuella lakvatten ska omhändertas.

Vidare anges att en omfattande spridning av sediment kommer att ske vid anläggningen. Upp till 250 meter från utfyllnadsområdet kan de sedimenterade partiklarna uppnå en tjocklek som överstiger 1 cm. Ett tunnare lager sediment beräknas spridas upp till 4 km från utfyllnadsområdet. Denna spridning "bedöms ha liten påverkan på

flora och fauna " och "sammantaget bedöms innebära en acceptabel påverkan". SGI undrar hur denna bedömning av spridningen till omgivande bottnar är gjord.

SGI rekommenderar att påverkan på omgivande bottnar diskuteras mer utförligt och med avseende på konsekvenser för biota. Det anges även att "Den planerade verksamheten bedöms inte strida mot miljömålet om Giftfri miljö." SGI önskar att detta resonemang utvecklas och diskuteras med avseende på spridningen från utfyllnadsområdet. Detta med speciell åtanke på att sedimenten på platsen är förorenade och inte bör tillåtas bli uppgrumlade och spridas till omgivande områden samt att det inte är klarlagt vilka massor som kommer att användas för uppfyllnad. En spridning till omgivande områden bör inte överskrida MKN (miljökvalitetsnormen). SGI menar därför att det måste klargöras vilken föroreningsgrad som är maximalt tillåtligt i det material som används till utfyllnad och till vallarna.

SGI menar att det aldrig är acceptabelt att späda ut föroreningar i grundvattnet för att nå lägre föroreningshalter och rekommenderar att den totala belastningen på omgivningen redovisas och diskuteras i relation till nollalternativet.

I MKB:n anges att "150 000 lastbilstransporter kommer att behövas för utfyllnaden" samtidigt som att "Ansökt verksamhet bedöms inte direkt påverka klimatet". SGI undrar hur denna klimatbedömning är utförd och menar att resonemanget behöver utvecklas.

SGI saknar också en diskussion om de pågående klimatförändringarna och hur ökad nederbörd och stigande havsnivåer kan påverka utfyllnadsområdet.

Yttrande från Vattenmyndigheten för Södra Östersjön

Mark- och miljödomstolen har begärt ett yttrande från Vattenmyndigheten för Södra Östersjön med anledning av att Länsstyrelsen i Skåne län i yttrande har påtalat att utfyllnaden medför risk för försämring av miljötillstånden och de tre hydromorfologiska kvalitetsfaktorerna som idag är klassade med dålig status. Länsstyrelsen anför att enligt 4 kap 13 § vattenförvaltningsförordningen ska den myndighet som prövar en fråga om att tillåta en verksamhet eller åtgärd ge Vattenmyndigheten möjlighet

att yttra sig innan frågan avgörs. Länsstyrelsen i Skåne redovisar även sin bedömning att undantag i enlighet med 4 kap 11 § vattenförvaltningsförordningen inte bör ges till ansökt utfyllnad.

På fråga från domstolen förklarar Malmö kommun att de inte motsätter sig att domstolen inhämtar ett yttrande eftersom det är en förutsättning för att göra en rättslig prövning av undantaget enligt 5 kap. 6 § miljöbalken.

Vattenmyndigheten har redovisat följande sammanfattning av sitt yttrande:

1. Vattenmyndighetens bedömning är, utifrån inkomna handlingar, att bestämmelserna i 5 kap. 4 § MB utgör hinder för att tillåta den utfyllnad som beskrivs i Malmö kommuns ansökan.
2. Vattenmyndighetens bedömning är att 4 kap. 11 § 1 p. vattenförvaltningsförordningen (VFF) är tillämplig för den del av påverkan som avser ändring av en ytvattenförekomst, Malmö hamnområde (WA27428567), fysiska karaktär och försämring av de hydromorfologiska kvalitetsfaktorerna konnektivitet, hydrografiska villkor och morfologiskt tillstånd.
3. Vattenmyndighetens bedömning är att 4 kap. 11 § 1 p. VFF inte går att bedöma för den del av påverkan som avser försämring av de hydromorfologiska kvalitetsfaktorerna konnektivitet, hydrografiska villkor och morfologiskt tillstånd för ytvattenförekomsten Lommabukten (WA81342479).
4. Vattenmyndighetens bedömning är att påverkan och försämring av ytvattenförekomsten Malmö hamnområde (WA27428567) avseende särskilda förorenande ämnen och prioriterade ämnen inte kan omfattas av 4 kap. 11 § 1 p. VFF.
5. Vattenmyndighetens bedömning är att ansökt utfyllnad inte uppfyller kriterierna enligt 4 kap. 12 § VFF.

När det gäller punkten 5 ovan har Vattenmyndigheten motiverat sitt ställningstagande enligt följande.

Bestämmelsen 4 kap. 12 § VFF har tre punkter (nedan även betecknade "kriterier"-domstolens anmärkning) och samtliga måste vara uppfyllda för att prövningsmyndigheten ska kunna tillåta verksamheten i strid mot 5 kap. 4 § MB.

Vad gäller kriterie 1 anförs bland annat följande. EU-domstolen har slagit fast att medlemsstaterna har ett visst handlingsutrymme att göra en skönmässig bedömning av om ett specifikt projekt omfattas av ett allmänintresse av större vikt. Det kan dock konstateras att alla "allmänintressen" inte per automatik är "allmänintressen av större vikt". "Större vikt" innebär i praktiken att den nya verksamheten bedöms ha ett större allmänintresse än allmänintresset av att uppfylla målen i vattendirektivet. I EU:s vägledning anges att begreppet "allmänintresse av större vikt" innebär förändringar av utomordentligt stor betydelse från allmän synpunkt och slutsatsen har dragits att det är rimligt att anta att de skäl som avses med "allmänintresse av större vikt" är situationer där planer eller projekt som planeras visar sig vara nödvändiga inom ramen för:

- åtgärder eller politik som syftar till att skydda grundläggande värden i medborgarnas liv (hälsa, säkerhet, miljö),
- grundläggande principer för staten och samhället samt
- ekonomisk eller social verksamhet som följer av särskilda offentliga skyldigheter

Även om verksamheten/åtgärden inte kan anses utgöra ett allmänintresse av större vikt kan den ändå falla in under förutsättningarna enligt 4 kap. 12 § 1 p VFF om det kan konstateras att dess fördelar för människors hälsa och säkerhet eller för hållbar utveckling uppväger nackdelarna med en sådan ändring eller försämring som avses i 11 §. Denna bedömning avser om verksamheten är förenlig med, alternativt bidrar till, en långsiktigt hållbar utveckling.

Vattenmyndigheten konstaterar att tillämpning och rättspraxis kring 4 kap. 12 § 1a) VFF inte finns i någon större omfattning i Sverige. Det är principiellt viktigt att tolkning och implementering inte strider mot unionsrätten. För att kunna göra en korrekt bedömning är det viktigt att sökanden tydligt beskriver hur ansökt utfyllnad

kan omfattas av kriterierna att skydda grundläggande värden i medborgarnas liv (hälsa, säkerhet, miljö), grundläggande principer för staten och samhället samt en ekonomisk eller social verksamhet som följer av särskilda offentliga skyldigheter. Vattenmyndighetens bedömning är att sökande bör utveckla hur ansökt utfyllnad kan omfattas av kriterierna.

Vattenmyndigheten konstaterar att handlingarna inte innehåller någon bedömning av om utfyllnaden kan omfattas av kriterierna i 4 kap. 12 § 1b. Ansökt utfyllnad uppfyller därmed inte punkt 1. verksamheten eller åtgärden b) innebär att dess fördelar för människors hälsa och säkerhet eller för hållbar utveckling uppväger nackdelarna med en sådan ändring eller försämring som avses i 11 §.

Vad gäller kriterie 2 anförs bland annat följande. Här ska man bedöma om det finns alternativa sätt att genomföra den föreslagna nya modifieringen eller den hållbara mänskliga utvecklingsverksamheten, exempelvis genom alternativ placering, annorlunda omfattning eller utformning på verksamheten eller alternativa processer. Att hänvisa till tekniska skäl är försvarbart om ingen teknisk lösning finns tillgänglig. När det gäller orimliga kostnader anges i EU:s vägledning att orimlighet är ett omdöme med en politisk, teknisk och social aspekt, som beror på ekonomisk information och analys av kostnader och nyttor. Som underlag för att bedöma om kostnaderna av alternativa lösningar är orimliga, så behövs en uppskattning av det mervärde som den alternativa lösningen ger i form av ökad miljönytta (i relation till den föreslagna verksamheten) samt en uppskattning av vilka merkostnader den alternativa lösningen skulle medföra jämfört med den föreslagna verksamheten.

Enligt sökanden står det klart att det inte finns någon möjlighet att uppfylla syftet med ansökt verksamhet på något alternativt sätt som är väsentligt bättre för miljön med beaktande av teknisk möjlighet och samhällsekonomiska aspekter. Den sökande har, enligt Vattenmyndighetens bedömning, inte fullt utrett och värderat miljökonsekvenserna av utfyllnaden. Det är upp till den sökande att visa att syftet med utfyllnaden är det bästa alternativet. Vattenmyndighetens bedömning är att sökanden bör tydligt redovisa varför föreslagen utfyllnad, utifrån ovan konsekvenser, är det alternativ som är det väsentligt bästa för miljön.

Vad gäller kriterie 3 anförs bland annat följande. Begreppet åtgärder, så som det beskrivs i vattendirektivet, är potentiellt inriktat på ett stort antal åtgärder i projektets alla utvecklingsfaser, däribland utformning av anläggningar, underhålls- och driftförhållanden, återställning och skapande av livsmiljöer. Mildrande åtgärder syftar till att minimera eller upphäva de negativa effekterna på en vattenförekomsts status, och bör vara en integrerad del i projektet. Dessa åtgärder skulle också kunna vidtas i andra vattenförekomster så länge deras effekter inträffar i den vattenförekomst som undantagsbestämmelserna tillämpas för. Det villkor för massorna som anges är inte framtagna baserat på bedömningsgrunder för ytvattenförekomster (HVMFS 2019:25). Vattenmyndighetens bedömning utifrån handlingarna i ärendet är att föreslagna skyddsåtgärder inte uppfyller kriteriet i p. 3 alla genomförbara åtgärder vidtas för att mildra de negativa konsekvenserna för vattenförekomstens status.

Därutöver har Vattenmyndigheten bland annat redovisat följande förtydliganden utifrån handlingar i ärendet.

Försämringsförbudet gäller för kvalitetsfaktornivå, varför bedömningar inom alla kvalitetsfaktorer behövs. Med andra ord är det enligt Vattenmyndigheten nödvändigt att verksamhetsutövaren visar om och hur utfyllnaden (före och efter anläggandet) påverkar både biologiska och hydromorfologiska kvalitetsfaktorer.

Efter Vattenmyndighetens egna beräkningar bedöms Norra hamnen, norr om Lappögatan ha en yta av 1 084 579 m². Detta gör att nuvarande vattenförekomstens egentliga storlek är 4 299 893 m². SMHI, som ansvarar för avgränsningen av kustvattenförekomster, skall revidera vattenförekomstens storlek och utformning enligt ovan inför starten av kommande vattenförvaltningscykel, 2022.

Utfyllnaden utgör 8,4 procent av vattenförekomsten om släntlutning etc inkluderas.

I handlingarna uppmärksammas att vattenförekomsten Malmö hamnområde under 2009-2015 bedömts vara ett kraftigt modifierat vatten men att klassningen ändrades

till ett naturligt vatten i samband med Vattenmyndighetens beslut om åtgärdsprogram och miljökvalitetsnormer 21 december 2016.

Yttrande från enskilda och organisationer m. fl.

Sveriges Fiskares PO (SFPO) vidhåller tidigare lämnade synpunkter. Om åtgärden mot deras bestämda uppfattning skulle ges tillstånd kommer yrkesfisket kraftigt att störas och begränsas. Dessa grundområden har fina ålgräsängar som är mycket viktiga. Om förslaget beviljas tillstånd kommer stora ålgräsängar att försvinna, effekten härav skulle vara påtagligt negativ.

Lommabukten och Lundåkrabukten är områden av riksintresse för yrkesfisket. Om en utfyllnad tillåts ske kommer sedimentspill att vandra långa vägar i alla de riktningar som strömmarna för dom.

Om en utfyllnad tillåts ske medför det trafikstörningar och avlysningar av områden med hörande tillträdesförbud vilket innebär ett hinder för yrkesfiskarna i deras yrkesutövning. Dessa vattenområden är deras arbetsplats och deras bestämda uppfattning är att den inte ska få förstöras.

Om en utfyllnad sker med alla dess negativa effekter så kommer det att resultera i mindre fiskeområden för samma antal yrkesfiskare som idag. Detta är särskilt relevant idag då fisketrycket kan komma att öka något, eftersom situationen i Östersjön är synnerligen bekymmersam vad gäller torskfisket.

I ett senare yttrande anför SFPO att sökt tillstånd ej bör medges då det med tydlighet framgår av handlingarna i målet att ett ansökans medgivande är detsamma som skada på fiskbestånden. Om fiskförekomsten i förevarande område är så låg som anges av sökanden kan endast konstateras att marginalvärdet av denna fisk torde vara synnerligen högt.

Deras erfarenhet och kunskap är att effekterna av tippning kommer att bli synnerligen både stora och negativa, särskilt så mot bakgrund av strömförhållandena i området. Det står också att läsa i bemötandet att det inte är samma område som drabbas

av grumling under hela arbetsperioden, något som innebär att de negativa effekterna av grumling kommer att vara påtagliga i stora områden och under lång tid. Dessa effekter kommer bland annat att innebära att yrkesfiskarna i området där grumling sker kommer att skadas ekonomiskt i form av sämre fiske, eftersom det står utom allt tvivel att fisk flyr grumliga vatten.

Deras uppfattning är att varje skada på ålgräsängar är en skada och att man bör göra allt man kan för att säkerställa att sådana skador inte uppkommer.

Sökandens påstående att ingen påverkan kommer att ske på fiskbestånden i Lommabukten och Lundåkrabukten är direkt felaktigt. Grumlingen kommer att medföra att fisken flyr området för lång tid framöver och konsekvensen därav är att yrkesfiskarna som bedriver sina fiskerier där berövas sin utkomstmöjlighet, med andra ord de lider en högst påtaglig ekonomisk skada.

Värdet av dokumentet "Beräkningar av..." kan ifrågasättas då detsamma är behäftat med en sådan mängd antaganden att dokumentet enligt deras mening saknar relevans.

Under huvudförhandlingen frågar SFPO sökanden om inte även Lommabukten är av riksintresse för fiske och anmäler en avvikande åsikt jämfört med sökanden, dvs att området kommer påverkas av sedimentsspridning.

SFPO yrkar för medlemmarnas räkning en ersättning om 2 miljoner kronor per år, eller den summa rätten finner lämplig, från arbetets början fram till två år efter färdigställandet av hela utfyllnaden. Ersättningen är att fördela enligt objektiva kriterier till de skadelidande yrkesfiskarna. Förstahandsyrkandet är att SFPO fördelar summan, medan andrahandsyrkandet är att domstolen fördelar direkt till fiskeföretagen. Beloppet är en estimering av den skada som kommer att drabba fisk och därmed fiske.

SFPO bestrider Malmö kommuns yrkande i fråga om ansökt tillstånd.

Bo Landén Firma Fiske yrkar ersättning för förberedelser och deltagande i huvudförhandling som företrädare för SFPO. Kostnaderna uppgår totalt till 21 000 kr.

Naturskyddsföreningen i Skåne lämnar följande synpunkter på det rubricerade ärendet:

- De kan inte se giltiga skäl till att 236 000 m² högproduktiv havsbotten måste tas i anspråk för de ändamål som redovisas.
- De saknar alternativ som inte är havsbaserade och därmed ett syfte för projektet.
- Naturskyddsföreningen i Skåne förordar därmed Nollalternativet.

Endast en del av projektet är med i ansökan, då man inte mer än i väldigt lösa termer beskriver vilka typer av verksamheter som ska etableras där. Detta är av flera skäl anmärkningsvärt och problematiskt. För det första är det förstas omöjligt att beräkna vilken totalpåverkan åtgärderna får, och därför också omöjligt att yttra sig om desamma. Om det är så angeläget att detta måste komma till stånd måste det redan finnas aktörer redo att utnyttja de arealer som skapas. Därför förstår de inte varför detta saknas. Om det inte finns färdiga aktörer så finns det heller inget uttalat behov av utfyllnad. Hela syftet med utfyllnaden faller därmed platt.

Utifrån den lösa beskrivningen av tilltänkta verksamheter förefaller det dessutom som att enbart tillgänglighet för kryssningsfartyg är beroende av direkt åtkomst till Öresund. Det borde falla på sin egen orimlighet att fylla ut 24 hektar högproduktiv havsbotten enbart för att kryssningsfartyg lättare ska kunna angöra Malmö. Var finns den samhällsekonomiska vinsten i detta? All övrig beskriven verksamhet kan lokaliseras där havsbotten inte måste fyllas ut. Detta är helt fel väg, det saknas för mycket i det underlag som presenteras för att det ska vara möjligt att få en bild av den totala påverkan, inte bara på de 24 hektar som för all framtid kommer att förbrukas utan också på omgivande miljöer, som exempelvis ålgräsängar och påverkan på områdets rika förekomst av rastande och övervintrande fåglar.

SÖKANDENS BEMÖTANDE

Remissmyndigheter

Miljö- och byggnadsnämnden, Lomma kommun: Natura 2000-områdena Lomma-bukten (SCI-område) samt Lommaområdet (SPA-område) är beskrivna i MKB. Områdena är belägna drygt 2 km från utfyllnadsområdet. Eventuell påverkan på Natura 2000-områdena från den ansökta verksamheten är kopplad till hydraulisk påverkan eller sedimentspridning/grumling. Sökanden har i MKB utrett samtliga av dessa aspekter och visat att risk för påverkan inte föreligger. Baserat på dessa utredningar anser sökanden att ytterligare beskrivningar av Natura 2000-områdena utöver de som finns i MKB inte är nödvändiga.

Kommunstyrelsen/Miljö- och byggnadsnämnden i Lomma kommun: I det planerade utfyllda området som tillståndsansökan avser kommer det enbart att vara hamnanknuten verksamhet. Detaljplanen för området understryker att det enbart kommer att vara hamnanknuten verksamhet på platsen. Däremot är det, som anförts ovan, inte möjligt att i dagsläget beskriva exakt vilken verksamhet som kommer att bedrivas inom utfyllnadsområdet, med hänsyn till att detta är ett projekt som kommer att pågå under lång tid (totalt ca 10 - 15 år med mark- och anläggningsarbeten) innan någon verksamhet kan etableras där.

Kommunen tar hänsyn till en målstyrd planering. Det är det som är själva syftet med att bygga ut hamnen på så sätt som avses och som tillståndsansökan avser. All hamnanknuten verksamhet ska etableras på utfylld yta för att möjliggöra en levande stadskärna med närhet till allmänna kommunikationer samt för att möjliggöra att transport av gods kan ske på annat sätt än på väg, vilket gynnar miljön och avlastar vägnätet.

För att kunna hantera de godsvolymer som förväntas uppstå, är det uppenbart att Malmö stad och CMP behöva arbeta med hur befintliga ytor utnyttjas på ett effektivare sätt än idag såväl som att tillskapa den nya yta som nu ansöks om tillstånd för. Sökanden bedömer inte att behovet kan tillgodoses enbart genom effektivisering av markanvändningen inom befintliga (och minskande) ytor.

Vad gäller sökandens bemötande i frågan om argumenten för utfyllnad respektive trafikprognoser mm redovisas det under rubrik Behovet av ny markareal inom Norra hamnen ovan.

Kommunen vill understryka att den ansökta verksamheten avser utfyllnad av vattenområdet och att transporterna som berör utfyllnaden är begränsade till den period som utfyllnaden pågår. Transporterna som härrör sig till industriverksamheten och hamnverksamheten i Norra hamnen omfattas av de olika planer som tagits fram avseende det ansökta utfyllnadsområdet samt hamnbolagets miljötillstånd.

Klimatförändringar kan mycket väl komma att förändra strömningsmönster och förutsättningar för Natura 2000-områden i Öresund. Sådan eventuell påverkan är dock oberoende av den ansökta utfyllnaden, vilket är de effekter som ska belysas i föreliggande ansökan. Den hydrauliska påverkan av utfyllnaden har visats av sökanden genom den hydrodynamiska modellen, och denna påverkan kommer relativt sett att vara densamma även om de övergripande förutsättningarna skulle förändras som en följd av klimatförändringen.

Av förarbetena till 24 kap. 18 § tredje stycket framgår att det i normala fall bör räcka med en tid om fem år för att anmäla oförutsedd skada. Endast om skadan kan inträffa på ett mycket sent stadium ska tiden kunna utsträckas till högst 20 år. Detta får ses som ett undantagsfall. Ett annat undantagsfall är en situation då ett tillstånd under många år har utnyttjats endast till en del men senare utnyttjas till fullo med nya oförutsedda skador som följd. Krav på ersättning kan i sådana fall inte framställas förrän skadorna har inträffat. I förevarande fall bedöms de eventuella skador som kan uppstå till följd av ansökta åtgärder vara av karaktären att de kan upptäckas direkt i samband med de utförda arbetena och då främst vid anläggande av vallen som kommer att ske inledningsvis av den totala utfyllnaden och under en begränsad tid sett till hela utfyllnaden. Således anser kommunen att den påkallade tiden för anmälan av oförutsedda skador är rimlig.

Kammarkollegiet: Malmö kommun avser inte att lagra farligt avfall. Malmö kommun vill förtydliga att lagring endast kommer att vara aktuellt av massor som ska användas för vallen, dvs. när det tekniskt sett föreligger hinder mot att köra ut massorna direkt till den plats där de ska användas för utfyllnad. Anledningen att Malmö kommun har framställt ett yrkande om lagring av avfall var dels för att säkerställa att ansökan hade erforderlig omfattning. Det kan därmed diskuteras om den lagring som kommer att aktualiseras verkligen utgör lagring av avfall. Den planerade hanteringen av massor är dock, under alla omständigheter, en del av ansökan.

Malmö stad har upprättat en detaljplan för det nya området. Syftet med detaljplanen är detsamma som syftet med tillståndsansökan, dvs. att möjliggöra etablering av hamnanknutna verksamheter, logistikföretag och verksamhetskopplad service inom området. Vidare möjliggör detaljplanen etablering av vindkraft inom delar av området.

Kommunen vidtar löpande åtgärder för att upprätthålla miljömålen om hav i balans samt levande kust och skärgård. Vidare vidtas många åtgärder för att förvalta och skydda marina och kustnära ekosystem på ett hållbart sätt för att undvika betydande negativa konsekvenser, bland annat genom att stärka deras motståndskraft, samt vidta åtgärder för att återställa dem i syfte att uppnå friska och produktiva hav.

Länsstyrelsen i Skåne län: Vad gäller behovet av utfyllnaden anför sökanden bland annat att syftet med ansökt verksamhet är att kommunen ska kunna hantera den framtida utvecklingen med ökade transporter till sjöss. Vidare står det klart att övriga industriella ytor i kommunen kommer att behövas för näringslivet i de delar som avser icke hamnanknuten verksamhet. Den genomgång som har gjorts av alternativ till utfyllnad i Norra hamnen visar att befintlig åkermark i anslutning till yttre ringen skulle behöva tas i anspråk. Därmed skulle verksamhet beroende av import och export baseras på lastbilstransporter, vilket inte är ett lämpligt alternativ ur miljösynpunkt. Sjötransporter är ett betydligt bättre transportalternativ med hänsyn till mindre koldioxidutsläpp. Härtill bör tilläggas att vägarna i Skåne redan är tungt belastade av lastbilstrafiken.

Av Masterplan för Malmö hamn framgår att en av strategierna för hamnen är att marken ska användas effektivt och ge god avkastning. Med effektiv markanvändning avses det sammanhang som är relevant för hamnagarrollen, utifrån hamnens funktioner och behov. Med tanke på det mycket fördelaktiga läget, med trimodala möjligheter för godshantering, är det avgörande att den mark som ligger i hamnområdet i första hand används för hamnrelaterade verksamheter. Verksamheterna ska ha möjlighet att expandera, och en tillväxtpotential ska finnas. Samtidigt får det inte finnas för stor andel tomma reserverade ytor. Rätt etablering på rätt plats är en viktig utgångspunkt, och hamnnyttiga etableringar är prioriterade.

Malmö kommun har varit i kontakt med Länsstyrelsens kulturmiljöenhet. Malmö kommun kommer att genomföra en utredning enligt 2 kap. 11 § 1 st. kulturmiljölagen.

Förslaget till villkor 2 bygger på en uppdelning mellan kvaliteten på massorna som kommer att användas i vallen samt kvaliteten på massorna som används för utfyllnad innanför vallen. Det kan numera konstateras att utfyllnaden av vallen - med största sannolikhet - kommer att ske med jungfruliga massor. Detta skulle innebära att massorna kommer att vara av bättre kvalitet än avvikelseklass 4. En förutsättning för mottagning av de aktuella massorna är dock att Malmö kommun får möjlighet att hantera massorna inom ramen för ansökt verksamhet. Under dessa förutsättning kommer vallen kunna anläggas under en kort och sammanhängande tidsperiod av uppskattningsvis 7-10 månader, vilket är en betydande fördel ur miljösynpunkt, även om viss lagring av massorna kommer att bli aktuell inför projektstart.

Vad gäller de massor som ska användas för utfyllnad innanför vallen bedöms de vara i god överensstämmelse med praxis gällande tidigare utfyllnader i Malmö hamn. Eftersom ansökt utfyllnad är en fortsatt utbyggnad av hamnområdet bedöms tidigare praxis vara en rimlig utgångspunkt för föreliggande ansökan. I denna del ska det även poängteras att massorna från den planerade utfyllnaden innanför vallen inte bedöms spridas utanför hamnområdet på ett sätt som kan jämföras med dumpning i öppet hav enligt den s.k. Vingadomen i MÖD M 1260-14, då massorna i Malmö hamn kommer att läggas innanför en vall samt att den öppning som finns i

vallen under pågående utfyllnad kommer att vara föremål för skyddsåtgärder, antingen siltgardin eller bubbelridå. Vidare har haltkriterierna beräknats utifrån plats-specifika förutsättningar och identifierade skyddsobjekt och syftar till att säkerställa att tillkommande massor inte är skadliga för miljön på platsen.

Malmö kommun vidhåller det som anförts i ansökan, dvs. att den utredning som tagits fram och det resonemang som förts gällande ekologisk kompensation och fiskeavgift är tillräckligt och i enlighet med de krav som har ställts i praxis. Som nämnts i ansökningshandlingen användes en motsvarande utredning och resonemang, genomförd av samma firma (HydroGis AB) och person (Lars-Harry Jenneborg), bl.a. i samband med utfyllnaden i Ystads hamn (mark- och miljödomstolen i Växjö, mål M 3141-16 meddelad den 25 augusti 2017). Länsstyrelsen var part även i detta mål och lämnade inga synpunkter på det framtagna underlaget och resonemanget eller kompetensen hos den som genomfört undersökningen.

Sammanfattningsvis anser kommunen att den ingivna utredningen kan ligga till grund för bedömningen av fiskeavgift och att det därmed saknas skäl att utse fiske-sakkunnig. I denna del är det av stor vikt att skilja på frågan om underlagets kvalitet och inställningen till det yrkade beloppets storlek. Eventuella synpunkter på beloppets storlek kan således inte anses vara skäl för att underkänna utredningen eller begära att domstolen utser fiskesakkunnig på sökandens bekostnad, utan att ge sökanden möjlighet att komplettera utredningen.

Kommunen vidhåller sin tidigare anförda inställning att det inte finns skäl att förordna särskilt sakkunnig för beräkning av fiskeavgift då kommunen har genomfört erforderliga utredningar och inhämtat utlåtande om skälig fiskeavgift. Därefter har kommunen utvecklat svaret. Kommunen har, genom HydroGIS som genomförde den utredning om fiskeavgift som bilagts ansökan, gjort en bedömning av särskild fiskeavgift i enlighet med den metodik som redovisas i Länsstyrelsernas "Beräkning av särskild fiskeavgift - förslag på tillvägagångssätt, beräkningsunderlag och exempel".

I det aktuella ärendet har bedömningen och värdeberäkningen kunnat göras mot bakgrund av de filmer som har tagits på botten i ett antal punkter angivna med positioner på karta. Kommunen håller med Länsstyrelsen Skåne om att det finns osäkerheter och felkällor i den använda metoden. Sådana osäkerheter finns dock i alla metoder som kan användas för värdering av särskild fiskeavgift.

Sammanfattningsvis bedöms det inte vara möjligt att uppnå en fullständigt korrekt värdering av ett ekosystem som går förlorat då det är en oerhört komplex struktur. För att få en uppfattning om vilken värdeförlust en ansökt vattenverksamhet orsakar så bör ändå primärproduktionen vara utgångspunkten.

Länsstyrelsen har anfört att de motsätter sig att tillstånd lämnas till den ansökta verksamheten. Kommunen ställer sig mycket frågande till denna inställning då utfyllnaden är en del i den samhällsutbyggnad och stadsutveckling som kommunen har planerat för och kommunicerat under lång tid, vilken också är nödvändig för att kunna möta den inflyttning som sker till staden och den befolkningsökning som är att vänta enligt framtagna prognoser. För det fall att samhällsutvecklingen inte sker på förevarande sätt kommer de enda tillgängliga ytor som finns för att bygga bostäder vara värdefull högklassig jordbruksmark. Alternativet är annars att utvecklingen av Malmö stad stannar av. Det är sammanfattningsvis av stor vikt att se den ansökta utfyllnaden i Norra hamnen som en betydande del av samhällsplaneringen och stadsutvecklingen. Detta faktum ska sedan vägas mot den redovisade miljöpåverkan från den ansökta verksamheten.

Som angetts i kompletteringen till ansökan kommer det inte att spridas grumlande partiklar kontinuerligt, utan bara i samband med tippning. Grumlande partiklar understiger angivna gränser efter cirka 6 timmar. Vidare visar simuleringarna med den hydrodynamiska modellen att strömmen under den simulerade perioden byter generell riktning cirka var 1-3 dag, vilket innebär att plymens riktning också byter riktning, och nya områden drabbas av grumlingen. Det kommer alltså inte att vara samma område som drabbas av grumling under hela arbetsperioden.

När det gäller miljö kvalitetsnormer vidhåller kommunen vad som uppgetts tidigare i ansökan och kompletteringen. Härtill kan tilläggas att för det fall att reglerna om MKN skulle tillämpas på det sätt länsstyrelsen antyder, kommer samtliga utfyllnadsarbeten i Sveriges större hamnar samt hamnverksamhet i stort inte att kunna utföras. Ett sådant förhållningssätt måste anses vara helt orimligt.

De haltkriterier som Sweco tagit fram och bedömt vara rimliga i förevarande fall har accepterats i ett flertal mål av mark- och miljödomstol och Mark- och miljööverdomstolen ("MÖD") tidigare och får anses vara vedertagna.

Det är ostridigt att vattenförekomstens yta kommer att minska om den ansökta verksamheten genomförs. Detta faktum medför dock inte per automatik en försämring av kvalitetsfaktorerna för den ekologiska statusen i vattenförekomsten, dvs. en sådan ökad förorening eller störning som innebär att vattenmiljön försämras på ett otillåtet sätt eller som har sådan betydelse att det äventyrar möjligheten att uppnå den status eller potential som vattenförekomsten ska ha enligt MKN. Verksamheten kommer således inte att innebära en försämring och inte heller äventyra möjligheten att uppnå MKN. En bedömning av begreppet äventyra (implementerad i svensk rätt genom 5 kap. 4 § miljöbalken) ska enligt praxis från EU-domstolen göras utifrån den sammantagna effekten av ansökt verksamhet och hur den inverkar på möjligheten att nå rätt status eller potential i vattenförekomsten. Risker som bedöms kunna hanteras på ett sätt som gör att det inom ramen för vattenförvaltningen eller genom andra åtgärder fortfarande är möjligt och sannolikt att rätt kvalitet på vattenmiljön kan uppnås bör kunna accepteras och inte betraktas som ett äventyrande.

Kommunen menar således att det, mot bakgrund av vad som anförts ovan och främst i tidigare inlagor, inte kommer att ske någon otillåten försämring eller äventyrande av uppfyllandet av den status eller potential som ska uppnås i vattenförekomsten. För det fall mark- och miljödomstolen skulle anse att ansökt verksamhet kan innebära en otillåten påverkan eller äventyra uppfyllandet av status eller potential menar kommunen att undantagsbestämmelsen från försämringsförbudet enligt 5 kap. 6 § miljöbalken är tillämplig.

Moderna lätta ROV-farkoster, kombinerade med sidescan sonarer, är den bästa undersökningstekniken för synlig flora och fauna i kustnära ekosystem. Detta gäller även fisk. Användande av båda dessa metoder kan erfarenhetsmässigt anses utgöra den "kalibrering" som Länsstyrelsen efterfrågar. Det står klart att för undersökningar inom täta ålgräsbestånd finns inga lämpliga metoder annat än dykning och/eller ROV.

En kapitaliseringsperiod med en uppräkningsperiod till 25 år är skälig.

Vad gäller sökandens bemötande i frågan om behovet av utfyllnad redovisas det under rubrik Behovet av utökad markareal inom Norra Hamnen ovan.

Under huvudförhandlingen har sökanden förtydligat att arbetstiden är angiven till 10 år för hela projektet (utfyllnadsarbetet), därefter tar markarbete vid. Sökanden menar att det ska vara ett godkänt kontrollprogram enligt den egenkontroll som ska göras, vilket innebär att programmet inte behöver godkännas. Syftet är att kunna visa att man följer de satta villkoren.

Malmö kommun medger länsstyrelsens yrkande om ersättning för rättegångskostnader.

Malmö stad, miljöförvaltningen: Vad gäller hushållningen med mark hänvisar kommunen bland annat till kompletterande uppgifter där det framgår att hamnverksamheten kommer att behöva effektiviseras då ca 60 ha av det tidigare hamnområdet inte längre kommer att vara tillgängligt att användas som hamnområde år 2030. År 2040 kommer tillgängliga ytor för hamnverksamhet vara 40 ha mindre än idag.

Kommunen anser inte att det är erforderligt med riskbedömning och försiktighetsåtgärder för de upplagsplatser som anges i ansökan, mot bakgrund av att det endast kommer att vara aktuellt att lagra massor som ska användas för utfyllnad i vallen och dessa massor är jungfruliga och kommer således inte att föranleda någon risk för förorening.

Att göra en bedömning av den samlade effekten av ansökt verksamhet och historiska utfyllnader, då markområdena norr om Malmö station är utfyllnader, är inte rimligt och bedöms inte heller tillföra tillståndprocesser erforderligt underlag för bedömningen av konsekvenserna av ansökt verksamhet.

De som handhar massorna på ursprungsplatsen är de som har bäst och störst kontroll över provtagning och innehåll av massorna. Tillståndet kommer att reglera vilket innehåll i massorna som är tillåtligt för användning till utfyllnaden. Innehållet kommer att säkerställas genom provtagning och kommunen kommer att ta del av resultatet från provtagningarna för att säkerställa att de är av lämplig kvalitet. Frågan om vem som provtar massorna ligger dock utanför målet och ramen för prövningen.

Halkkriterierna har tagits fram utifrån en platsspecifik bedömning av skyddsobjekt och spridningsvägar. Detta kan leda till halkkriterier som är högre eller lägre än de generella riktvärdena för MKM eftersom förutsättningarna skiljer sig åt. Eftersom klassgränsen mellan avvikelseklass 4 och 5 satts som högsta gräns för halkkriterier för vallen är det naturligt att klass 5 tangeras. Inga angivna halkkriterier överstiger dock klassgränsen mellan avvikelseklass 4 och 5 enligt SGU:s rapport 2017:12.

De massor som är tänkta att läggas upp på anvisade lagringsytor utgörs enbart av jungfruliga massor samt lermorän. Längre fram under utfyllnadsskedet kan stenmaterial komma att behöva läggas upp på platsen. Uppläggningsen av massor på dessa ytor har enbart som syfte att utgöra en kort upplagstid i avvaktan på nedläggning i verksamhetsområdet, t.ex. i samband med kraftig vind då utfyllnad inte kan genomföras. Massorna kommer inte att innehålla något som är skadligt för miljön och området där upplagsytorna är belägna är tidigare utfyllt med massor med halter upp till MKM. Ifrågavarande massor kommer att innehålla halter som underskrider MKM. Ingen påverkan kommer därför att ske på området av dessa massor. Några särskilda skyddsåtgärder anses därför inte heller nödvändiga att vidta.

Transportstyrelsen: Kommunen har inget att invända mot Transportstyrelsens lämnade synpunkter. När utfyllnad skett och strandlinjen eller bottenpografi förändras kommer det att sjömätas och delges Sjöfartsverket på angivet sätt.

Sjöfartsverket: Kommunen har inget att invända mot Sjöfartsverkets lämnade synpunkter och kommer att informera Sjöfartsverket på angivet sätt.

Statens Geotekniska Institut: Den befintliga Norra hamnen har fyllts ut med motsvarande typ av massor och med samma metodik som den nu föreslagna. Föreslagna metodik förväntas fungera i aktuellt projekt, på samma sätt som tidigare.

Att SGI benämner klass 4 som "hög föroreningshalt" är felaktigt, den korrekta benämningen är "hög halt". Klasserna 1-5 beskriver alltså inte föroreningsnivåer utan om halterna kan betraktas som låga eller höga, ställd i relation till bakgrundshalterna i utsjösediment längs den svenska kusten.

Den ansökta verksamheten är inte att betrakta som en efterbehandlingsåtgärd, då syftet är att anlägga ny mark som ska nyttjas för hamn- eller industri ändamål enligt lagakraftvunnen detaljplan. Vid en efterbehandling är syftet att uppnå en på förhand bestämd riskreduktion, baserat på att det finns risker för miljö eller hälsa som behöver åtgärdas och är orsakat av förorening. Något sådant behov har inte utretts i den ansökta verksamheten, eftersom syftet inte är att reducera risker med ett förorenat område.

Vattenmyndigheten för Södra Östersjön:

Försämringsförbud eller otillåtet äventyrande, 5 kap. 4 § miljöbalken

Kommunen har redovisat varför man gör bedömningen att ansökt verksamhet inte kommer att påverka de hydromorfologiska kvalitetsfaktorerna, eller övriga kvalitetsfaktorer, i berörda vattenförekomster Malmö Hamnområde eller Lommabukten. Kommunen vidhåller sin inställning med hänsyn till de utredningar som har utförts av anlita miljöteknisk konsult och hänvisar till vad som anförts i tillståndsansökan, kompletteringen samt bemötandet.

Avseende Malmö Hamnområde är det ostridigt att vattenförekomstens yta kommer att minska om den ansökta verksamheten genomförs. Detta faktum medför dock

inte per automatik en försämring av kvalitetsfaktorerna för den ekologiska statusen i vattenförekomsten, dvs. att vattenmiljön försämras på ett otillåtet sätt eller äventyrar möjligheten att uppnå den status eller potential som vattenförekomsten ska ha enligt miljökvalitetsnormerna för vatten ("MKN").

För det fall Mark- och miljödomstolen, trots redovisat underlag, skulle anse att ansökt utfyllnad kan innebära en otillåten påverkan eller äventyra uppfyllandet av status eller potential menar kommunen att undantagsbestämmelsen från försämringsförbudet i 5 kap. 6 § MB är tillämplig. I 5 kap. 6 § MB och 4 kap. 11 och 12 §§ VFF finns bestämmelserna om undantag från 5 kap. 4 § MB samt vilka kriterier som måste vara uppfyllda för att undantag ska medges.

I förevarande fall är det 4 kap. 11 § p. 1 VFF som är tillämplig, dvs. att ansökt åtgärd medför en förändring av en ytvattenförekomstens fysiska karaktär. I 4 kap. 12 § VFF anges kriterier för att bevilja tillstånd med stöd av 5 kap. 6 § miljöbalken. Kommunen anser att dessa kriterier är uppfyllda.

Påverkan på hydromorfologiska kvalitetsfaktorer

Kommunen gör bedömningen att det inte uppstår någon försämring av de underliggande kvalitetsfaktorerna konnektivitet, hydrografiska villkor samt morfologiskt tillstånd.

Anser Vattenmyndigheten att den av kommunen anförda bedömningen är felaktig, måste det som anförs ovan avseende ansökt verksamhets påverkan på hydromorfologiska kvalitetsfaktorer, vägas in och anses vara av avgörande betydelse vid bedömningen av kriterierna i 4 kap. 12 § VFF. Om undantag anses erforderligt gör kommunen bedömningen att kriterierna i 4 kap. 11 och 12 §§ VFF är uppfyllda och att undantag från 5 kap. 4 § miljöbalken därmed ska beviljas.

Påverkan på särskilda förorenande ämnen och prioriterade ämnen

Vattenmyndigheten har anfört att haltkriterier inte tagits fram för tillräckligt många ämnen, att skyddsobjektet ytvatten inte beaktats fullt ut samt att användande av

framtagna haltkriterier för vallen kan innebära ytterligare belastning av antracen och TBT på sediment utanför utfyllnaden.

Med hänsyn till Vattenmyndighetens synpunkter har det gjorts en genomgång av prioriterade ämnen och särskilda förorenande ämnen. Till följd härav har haltkriterier tagits fram för:

- summa PFAS-11 (inklusive PFOS),
- cybutryn (irgarol),
- DDT total (inklusive p,p'-DDT),
- diuron, och
- hexaklorcyklohexan.

Kommunen vill understryka att de angivna haltkriterierna avser högsta tillåtna halter i de massor som kommer att användas till utfyllnaden. Medelhalterna i de massor som kommer att användas kommer dock att vara lägre, vilket beskrivits i tidigare inlagor.

Undantaget i 4 kap. 11 § 1p. VFF - Malmö Hamnområde

Kommunen gör samma bedömning som Vattenmyndigheten, dvs. att undantaget i 4 kap. 11 § 1p. VFF kan tillämpas på ändringen av Malmö Hamnområdes fysiska karaktär och försämring av de hydromorfologiska kvalitetsfaktorerna konnektivitet, hydrografiska villkor och morfologiskt tillstånd.

Undantaget i 4 kap. 11 § 1p. VFF - Lommabukten

Med hänsyn till utförda utredningar vidhåller kommunen att det med goda marginaler kan konstateras att det inte sker någon påverkan i Lommabukten till följd av ansökt utfyllnad, bl.a. genom spridning av bottensediment. Därmed måste det anses vara visat att ingen påverkan kommer att ske i Lommabukten eller på N 2000-området i bukten. Avståndet är långt och spridning av bottensediment kommer även i ett worst case-scenario inte att spridas så långt bort från utfyllnadsplatsen.

Påverkan och försämring av särskilt förorenande ämnen och prioriterade ämnen, 4 kap. 11 § 1 p. VFF

Det står klart att det inte kommer att ske någon otillåten påverkan på vattenförekomsten Malmö Hamnområde.

Ansökt utfyllnad och kraven i 4 kap. 12 § VFF

Punkt 1: I en slutsats anför sökanden bland annat att det står klart att den ansökta utfyllnaden syftar till att skydda grundläggande värden i medborgarnas liv ur ett hälso-, säkerhets-, hållbarhets- och miljöperspektiv genom:

- att säkerställa värdet av att riksintresset för hamn bevaras och utvecklas,
- att bostäder och kontor finns i stationsnära områden som innebär miljö- och hälsofördelar, samt
- att mål 11 i Agenda 30 tillgodoses genom den ansökta verksamheten och efterföljande stadsplanering.

Malmö kommun har i enlighet med Vattenmyndighetens önskemål utvecklat det som tidigare har anförts i förhållande till den praxis och vägledning som vuxit fram inom ramen för EU:s habitatdirektiv och som kan anses ge perspektiv på definitionen "allmänintresse av större vikt". Av detta följer bland annat att ett allmänintresse av större vikt kan syfta på situationer där de förutsedda planerna eller projekten visar sig outhållbara inom bland annat grundläggande politikområden för staten och samhället.

Genom Sverigeförhandlingen och storstadspaketet har flera grundläggande principer om bostadsbyggande och utveckling av Sveriges tre största storstadsområden kommit till uttryck. Genom ansökt åtgärd kommer grundläggande principer för staten och samhället att kunna genomföras, vilket även måste anses falla under kriteriet om ekonomisk eller social verksamhet som följer av särskilda offentliga skyldigheter. Härtil kan även tilläggas transportsektorn.

Sammanfattningsvis anser kommunen att de skäl som på ett utförligt sätt redovisats och analyserats innebär att ansökt verksamhet uppfyller de kriterier som uppställs i

vägledning och praxis i förhållande till kravet i 4 kap. 12 § 1 a p. VFF "allmänintresse av större vikt". Därmed anser kommunen att såväl villkoret i 4 kap. 12 § 1 a) p. som 1 b p.) är uppfyllda eftersom verksamhetens fördelar uppväger nackdelarna med ändringen av Malmö Hamnområdes fysiska karaktär. Båda kraven är således uppfyllda.

Punkt 2: Sammanfattningsvis står det klart att syftet med ansökt verksamhet inte kan uppfyllas på något annat sätt som är väsentligt bättre för miljön. Tvärtom är ansökt verksamhet, trots att den medför en påverkan på vattenförekomsten Malmö Hamnområde, väsentligt bättre för miljön än en exploatering av klass 10-jordbruksmark utanför Yttre Ringvägen. Detta gäller såväl mot bakgrund av kommunens behov av utbyggnad som behovet av att säkerställa att det inte uppstår någon påtaglig påverkan på riksintresset Malmö hamn.

Punkt 3: Olika möjliga skyddsåtgärder, främst kopplade till risken för sediment-spridning, har utretts inom ramen för ansökan. Sedimentspridning kan ofta begränsas vid utfyllnader i skyddade vattenområden, såsom inne i hamnområden, genom att applicera siltgardin eller bubbelridå. Siltgardin bedöms dock inte vara en applicerbar teknik i den föreliggande ansökan, beaktat vattenområdets djupförhållande och oskyddade läge ut mot öppet vatten i Öresund. Vidare bedöms bubbelridå vara en teknik, som om den appliceras, inte kommer att medföra någon positiv effekt avseende sedimentspridningen, beaktat vattendjup och -rörelser i området

De negativa konsekvenserna för vattenförekomstens status, kopplat till de hydromorfologiska kvalitetsfaktorerna, bedöms därmed inte kunna mildras genom ytterligare skyddsåtgärder. Istället är konsekvenserna för de hydromorfologiska kvalitetsfaktorerna, så som angetts ovan, kopplade till själva projektet och dess syfte att fylla ut vattenområdet. Sammanfattningsvis bedöms inte de skyddsåtgärder som är möjliga att genomföra mildra konsekvenserna för vattenförekomstens status.

Enskilda och organisationer

Sveriges Fiskares PO: Kommunen kommer att kompensera det aktuella projektets påverkan på värdefulla bottenar, i enlighet med vad som anges i Bilaga 5 till ansökan. Syftet med avgiften är att pengarna ska öronmärkas för att vidta kompenserande åtgärder för att främja fiskebestånd och dess livskraftighet.

Den grumling som bedöms uppstå och de områden som bedöms påverkas har beskrivits i MKB. Vidare har bedömningen gjort att habitatförlusten vid utfyllnad inte bör ge negativa effekter på fiskbestånden i närliggande områden, se bilaga B1 till ansökan. Inom utfyllnadsområdet råder fiskeförbud.

Vad beträffar fiskbeståndet i Lommabukten eller Lundåkrabukten är bedömningen att ingen påverkan kommer att ske då risken för grumling endast föreligger under en begränsad tid och i ett begränsat område under anläggandet av vallen. Efter vallens anläggande, då utfyllnaden äger rum innanför vallen, bedöms inga problem med grumling uppstå i utanförliggande vattenområde. Av det skälet erbjuder kommunen ingen ersättning till enskilda fiskare.

Sökanden åtar sig att informera SFPO om när arbetena ska påbörjas.

Sökanden bestrider yrkandet om ersättning för skada men medger den yrkade ersättningen för rättegångskostnader.

Naturskyddsföreningen: Malmö stad bygger inte ut för att kryssningsfartyg ska kunna angöra hamnen med en kaj på 300 m.

I tillståndsansökan och kompletteringen hänvisas beträffande behovet av verksamheten delvis till Transportstyrelsens prognos om varor som kommer att gå över kaj, vilket är en av alla de förutsättningar som funnits i projektet för att utveckla staden på så sätt att ytan används till det den är bäst lämpad för samt som en anpassning i den förtätning av staden som pågår, liksom i andra större städer.

DOMSKÄL

Rådighet

För att få bedriva vattenverksamhet enligt 11 kap. miljöbalken ska verksamhetsutövaren ha rådighet över vattnet inom det område där verksamheten ska bedrivas (2 kap. 1 § lagen (1998:812) med särskilda bestämmelser om vattenverksamhet, LSV.

Enligt ansökan ska utfyllnad ske inom fastigheten A samt allmänt vattenområde.

Malmö kommun är lagfaren ägare till fastigheten A och har därutöver genom medgivande från Kammarkollegiet för det berörda allmänna vattenområdet den rådighet som, enligt 2 kap. LSV, erfordras för att få ansökan prövad.

Slutlig miljöbedömning

Mark- och miljödomstolen bedömer att den inlämnade miljökonsekvensbeskrivningen (inklusive kompletteringar av denna under målets prövning) uppfyller kraven i 6 kap. miljöbalken och utgör ett tillräckligt underlag för att kunna göra en slutlig och samlad bedömning av miljöeffekterna från verksamheten. Därmed kan den specifika miljöbedömningen slutföras. Vad Lomma kommun har anfört om motsatsen föranleder inte att domstolen gör en annan bedömning.

Bedömning av tillåtligheten för sökta åtgärder

2-4 kap. miljöbalken

Malmö kommun har i sin ansökan redogjort för hur de allmänna hänsynsreglerna enligt 2 kap. miljöbalken har beaktats i projektet. Mark- och miljödomstolen finner sammanfattningsvis att tillåtlighet föreligger vad avser iakttagande av nämnda hänsynsregler.

Ett tillstånd enligt miljöbalken får inte ges i strid med en detaljplan enligt plan- och bygglagen. Hela det planerade utfyllnadsområdet samt huvuddelen av övrig sökt verksamhet är beläget inom ett område som omfattas av en ny detaljplan, Dp 5625,

som vann laga kraft den 7 april 2021. Mark- och miljödomstolen konstaterar att denna detaljplan tagits fram parallellt med nu föreliggande ansökan. Enligt planbeskrivningen anges syftet med detaljplanen vara att möjliggöra hamnanknutna verksamheter, logistikföretag och verksamhetskopplad service inom området som en del av en fortsatt utbyggnad av Malmö Industrial Park. Även etablering av vindkraft ska möjliggöras. Processen innebär en prövning av om denna markanvändning är möjlig. En av de tänkta upplagsplatserna är belägen inom Dp 5203 (laga kraft den 28 april 2015). Mark- och miljödomstolen finner att de ansökta verksamheterna inte strider mot någon av de två berörda detaljplanerna. Mark- och miljödomstolen konstaterar att det förhållande att lokaliseringen av utfyllnaden, dvs. den ändrade markanvändningen, prövats och funnits lämplig i detaljplan inte innebär att domstolens prövning av tillåtligheten av nu ansökt vattenverksamhet ska begränsas. Mark- och miljödomstolen noterar att länsstyrelsen inte har använt sin möjlighet att besluta om överprövning. Inte heller detta påverkar den tillåtlighetsprövning som domstolen har att göra.

Den ansökta verksamheten är belägen inom tre olika riksintressen:

- Riksintresse hamn (3 kap 8 § miljöbalken)
- Riksintresse farled (3 kap 8 § miljöbalken)
- Riksintresse för högexploaterad kust (4 kap 4 § miljöbalken)

Mark- och miljödomstolen konstaterar att den sökta verksamheten inte står i strid med något av dessa riksintressen.

7 kap. miljöbalken

Tillstånd krävs för att bedriva verksamheter eller vidta åtgärder som på ett betydande sätt kan påverka miljön i ett Natura 2000-område (7 kap. 28 a § första stycket miljöbalken).

Tillstånd får bara lämnas om verksamheten - ensam eller tillsammans med andra pågående eller planerade verksamheter eller åtgärder - inte kan skada den livsmiljö eller de livsmiljöer i området som ska skyddas. Verksamheten får inte heller medföra att den art eller de arter som ska skyddas inom området utsätts för en störning som

på ett betydande sätt kan försvåra bevarandet i området av arten eller arterna (4 kap. 8 § samt 7 kap. 28 a och 28 b §§ miljöbalken).

Frågan som domstolen ska pröva är om det blir någon betydande påverkan på miljön, som avses att skyddas inom respektive Natura 2000-område, av de ansökta åtgärderna. Domstolens prövning avser de två berörda Natura 2000-områdena; Lommabukten (SCI) och Lommaområdet (fågeldirektivet). Vidare ska även behovet av dispens för eventuell påverkan på förekommande naturreservat prövas. Utanför det område som enligt ansökan ska fyllas ut förekommer två naturreservat; Södra lommabukten med Tågarps hed och Alnarps fälad samt Strandhusens revlar.

Sökanden framför att ansökt verksamhet inte bedöms påverka storskaliga strömningsmönster eller påverka vattenomsättningen i Lommabukten, som är en utpekat skyddsvärd vattenmiljö. Ingen påverkan på de Natura 2000-områden eller naturreservat som finns i närheten av arbetsområdet bedöms således ske, enligt sökanden.

Lomma kommun menar att det behöver synliggöras att det inte enbart handlar om Natura 2000-områdena utan även om Natura 2000-habitaten samt dess arter. Det saknas också en bedömning samt beskrivning över Natura 2000-arter, naturtyper och habitat för hela området satt i sitt sammanhang. Bedömningen behöver tydliggöra koppling/avgränsning till Natura 2000-naturtyper och habitat och inte utgå från administrativa gränser.

Mark- och miljödomstolen gör följande bedömning. I bevarandeplanen för Lommabukten räknas ett antal förutsättningar för gynnsam bevarandestatus upp. Bland förutsättningarna för en gynnsam bevarandestatus för områdets naturtyper kan nämnas att kustmiljön ska undgå ytterligare exploatering samt att en rik bottenflora, bottenfauna och epifauna bevaras. För Lommaområdet anges ett antal prioriterade bevarandeåtgärder, såsom årlig betning m.m. Mot bakgrund av att de aktuella Natura 2000-områdena är belägna på ett avstånd av minst 2 km från aktuellt utfyllnadsområde och att spridningsmodellerna för grumlighet och sedimentpåbyggnad m.m. visar att miljön inom Natura 2000-området Lommabukten inte bedöms bli utsatt för någon betydande påverkan delar domstolen sökandens bedömning att inget Natura

2000-tillstånd erfordras. Mark- och miljödomstolen gör en liknande bedömning vad gäller de aktuella naturreservaten, dvs att dessa inte berörs av de sökta åtgärderna.

Mark- och miljödomstolen konstaterar att den sökta verksamheten kan tillåtas även med hänsyn till de olika områdesskydd enligt 7 kap. miljöbalken som förekommer i närområdet.

Vattendirektivet

EU:s ramdirektiv för vatten (Europaparlamentets och rådets direktiv 2000/60/EG av den 23 oktober 2000 om upprättande av en ram för gemenskapens åtgärder på vattenpolitikens område) infördes i svensk lagstiftning år 2004. Införandet skedde främst genom 5 kap miljöbalken och förordning (2004:660) om förvaltning av kvaliteten på vattenmiljön, VFF. Bestämmelserna i vattendirektivet syftar till att upprätta en ram för skyddet av inlandsytvatten, vatten i övergångszon, kustvatten och grundvatten.

I artikel 4.1 preciseras direktivets miljömål bland annat på så sätt att medlemsstaterna ska genomföra alla åtgärder som är nödvändiga för att förebygga en försämring av statusen i alla ytvattenförekomster.

5 kap. miljöbalken

För frågan om miljökvalitetsnormer enligt 5 kap. miljöbalken gäller enligt 4 § att en myndighet eller en kommun inte får tillåta att en verksamhet eller en åtgärd påbörjas eller ändras om detta, trots åtgärder för att minska föroreningar eller störningar från andra verksamheter, ger upphov till en sådan ökad förorening eller störning som innebär att vattenmiljön försämras på ett otillåtet sätt eller som har sådan betydelse att det äventyrar möjligheten att uppnå den status eller potential som vattnet ska ha enligt en miljökvalitetsnorm.

Enligt 4 kap. 11 § vattenförvaltningsförordningen (2004:660), VFF, får en myndighet eller kommun, trots 5 kap. 4 § miljöbalken tillåta en verksamhet eller åtgärd som

1. ändrar en ytvattenförekomst fysiska karaktär eller en grundvattenförekomst nivå, eller
2. medför en risk att en ytvattenförekomst kvalitet försämras från hög status till god status och verksamheten eller åtgärden är en hållbar mänsklig utvecklingsverksamhet.

Vidare får enligt 4 kap. 12 § i VFF en verksamhet eller åtgärd enligt 11 § tillåtas endast om

1. verksamheten eller åtgärden
 - a) behöver vidtas för att tillgodose ett allmänintresse av större vikt, eller
 - b) innebär att dess fördelar för människors hälsa och säkerhet eller för hållbar utveckling uppväger nackdelarna med en sådan ändring eller försämring som avses i 11 §,
2. det av tekniska skäl eller på grund av orimliga kostnader inte är möjligt att uppfylla syftet med verksamheten eller åtgärden på något annat sätt som är väsentligt bättre för miljön, och
3. alla genomförbara åtgärder vidtas för att mildra de negativa konsekvenserna för vattenförekomstens status.

Enligt 4 kap. 13 § VFF ska den myndighet eller kommun som prövar en fråga om att tillåta en verksamhet eller åtgärd enligt 11 §

1. ge Vattenmyndigheten i det vattendistrikt där verksamheten ska bedrivas eller åtgärden vidtas tillfälle att yttra sig innan frågan avgörs, och
2. om verksamheten eller åtgärden tillåts, snarast informera Vattenmyndigheten om detta.

Vatteninformationssystem Sverige (VISS)

I VISS framgår att för vattenförekomsten Malmö hamnområde (SE 553757-130820) råder miljökvalitetsnormerna Måttlig ekologisk status till 2039 samt God kemisk ytvattenstatus.

Vidare framgår bl.a. följande av beskrivningen i VISS. Vattenförekomsten uppnår inte god status för konnektivitet på grund av påverkan från industri. Åtgärder ska

genomföras för att minska påverkan så att god status kan nås. Vattenförekomstens återhämtning tar tid och åtgärder bör därför sättas in så snart som möjligt för att nå målet. Tidsfrist till 2027 gäller för konnektivitet med skälet att det inte är tekniskt möjligt att nå god status tidigare.

Vattenförekomsten påverkas av en hamnanläggning för sjöfart. Hamnens fysiska konstruktion orsakar sämre än god ekologisk status genom hydromorfologisk påverkan. Det har bedömts omöjligt att nå god status i vattenförekomsten med bibehållen funktion för hamnanläggningen. Hamnens funktion kan inte heller tillgodoses på något annat sätt som är väsentligt bättre för miljön. Hamnen är en del av samhällets transportinfrastruktur och utgör därmed en sådan samhällsnytta som kan vara skäl för ett mindre strängt kvalitetskrav. Trots det mindre stränga kravet ska alltid bästa möjliga ekologiska status, som kan åstadkommas med rimliga åtgärder, uppnås i vattenförekomsten. Det får inte heller ske några försämringar i förhållande till den status för kvalitetsfaktorerna som gällde vid tidpunkten för normsättningen.

Mark- och miljödomstolen har gjort följande bedömningar i fråga om prövning av tillåtligheten för ansökt verksamhet med avseende på miljökvalitetsnormerna för aktuell vattenförekomst, Malmö hamnområde. Den första fråga som domstolen prövat är om de sökta verksamheterna ger upphov till en sådan ökad förorening eller störning som innebär att vattenmiljön försämras på ett otillåtet sätt eller som har sådan betydelse att det äventyrar möjligheten att uppnå den status som vattnet ska ha enligt rådande miljökvalitetsnorm.

Sökanden har enbart redogjort för miljökvalitetsnormerna för aktuell ytvattenförekomst, alltså valt att inte alls beröra övriga miljökvalitetsnormer. Domstolen instämmer i att en sådan avgränsning är tillfyllest.

I denna fråga har Malmö kommun anfört att det inte kommer att ske någon negativ påverkan på vattenförekomstens ekologiska eller kemiska status. Verksamheten kommer därmed inte att innebära en försämring och inte heller äventyra möjligheten att uppnå miljökvalitetsnormen för vatten, enligt 5 kap. 4 § miljöbalken. För

kvalitetsfaktorn Konnektivitet bedömer sökanden att åtgärden inte förändrar förutsättningarna i vattenförekomsten. För kvalitetsfaktorn Hydrografiska villkor redovisar sökanden bland annat att resultaten av modelleringar visar på försumbar påverkan och vad gäller kvalitetsfaktorn Morfologiskt tillstånd konstaterar kommunen att all utfyllnad av vattenområden med dålig status i så fall skulle vara otillåtlig.

Länsstyrelsen i Skåne län anser att nya utfyllnader inom vattenförekomsten Malmö hamnområde kommer att förstärka de negativa hydromorfologiska effekterna. Vattendirektivets tre hydromorfologiska kvalitetsfaktorer har klassats till sämsta status (dålig) i Malmö hamnområde. Länsstyrelsen delar inte åsikten att påverkan på de hydromorfologiska kvalitetsfaktorerna kommer att vara försumbar. De hydromorfologiska kvalitetsfaktorerna (HYMO-kvalitetsfaktorerna) som redan är i sämsta status får inte försämrats överhuvudtaget. Utfyllnaden innebär en försämring av HYMO-parametrar och därmed HYMO-kvalitetsfaktorerna. Det är alltså inte en fråga om hur mycket det försämrar, men att det försämrar.

Vattenmyndigheten har i sitt yttrande redovisat sin bedömning, att bestämmelserna i 5 kap. 4 § MB utgör hinder för att tillåta den utfyllnad som beskrivs i Malmö kommuns ansökan.

Mark- och miljödomstolen noterar att betydande delar av Malmö stad utgörs av utfylld mark ut i södra Lommabukten. Länsstyrelsen har under huvudförhandlingen bland annat redovisat att utfyllnader med större omfattning skett åtminstone så tidigt som under 1700-talet och att en stor andel av de ursprungliga grundare havsbottnarna har täckts över genom utfyllnaderna. Länsstyrelsen har valt att redovisa grundområden som områden med ett vattendjup som understiger 5,45 m och har tydliggjort att sammanlagt 37,8 % av dessa historiskt har fyllts ut och omvandlats till landområden.

En bedömning av om ansökta åtgärder försämrar vattenmiljön på ett otillåtet sätt (icke-försämringskravet) eller har sådan betydelse att det äventyrar möjligheten att uppnå vattenförekomstens tänkta status ska ske ner på kvalitetsfaktornivå. Med hänvisning till den s k Weserdomen vid EU-domstolen (C-461/13) från 2015 får ingen

sådan försämring ske. För det fall att en kvalitetsfaktor är fastställd som redan dålig får den inte försämrats, jämför 4 kap. 2 § VFF. Här kan konstateras att för kvalitetsfaktorn Morfologiskt tillstånd i kustvatten och vatten i övergångszon innebär den nu sökta utfyllnaden en förändring, inkluderande en ytterligare försämring vad avser parametern bottenstruktur. En sådan förändring ska jämföras mot det s k referensförhållandet som, enligt Havs -och vattenmyndighetens föreskrift HVMFS 2019:25, definieras som det tillstånd som en ytvattenförekomst uppvisar vid ingen eller mycket liten mänsklig påverkan. I detta fall bedömer domstolen att den kumulerade effekten av nu ansökt utfyllnad inom vattenförekomsten Malmö hamnområde innebär en ytterligare försämring av den aktuella kvalitetsfaktorn.

Mark- och miljödomstolen bedömer därför att den nuvarande vattenmiljön kommer att försämrats på ett otillåtet sätt och att ett undantag från förbudet i 5 kap. 4 § miljöbalken krävs för att ansökt verksamhet ska kunna tillåtas.

Malmö kommun har yrkat att undantag ska medges och att mark- och miljödomstolen därmed ska tillåta ansökt verksamhet i enlighet med 5 kap. 6 § miljöbalken samt 4 kap. 11 och 12 §§ VFF.

Mark- och miljödomstolen konstaterar att sökt utfyllnad innebär en definitiv förändring genom en utfyllnad över drygt 26 ha bottenarea inom vattenförekomsten Malmö hamnområde. Domstolen bedömer att eftersom den sökta verksamheten innebär en ändring av ytvattenförekomstens fysiska karaktär enligt 4 kap. 11 § 1 p VFF kan verksamheten endast tillåtas under förutsättning att samtliga tre kriterier i 4 kap. 12 § VFF är uppfyllda.

Vattenmyndigheten har i frågan om undantag bland annat framfört att ansökt utfyllnad inte uppfyller kriterierna enligt 4 kap. 12 § VFF, en bedömning som även delas av Länsstyrelsen i Skåne län.

Sökanden har bland annat replikerat att om inte kommunen tillgodoser efterfrågan på nya bostäder kan det få betydande negativa konsekvenser för samhällsutvecklingen i södra Sverige. Om efterfrågan inte tillgodoses i Malmö kan den i större

grad komma att lösas med glesare bebyggelse på jordbruksmark i andra delar av regionen, bl.a. med längre pendlingsrörelser som följd. Verksamhet inom Södra Mellersta hamnen bedrivs inom ramen för riksintresset Malmö hamn. Området kan därför inte tas i anspråk för blandad stadsbebyggelse förrän den hamnanknutna verksamheten, dvs. del av riksintresset Malmö hamn, har kompenserats med ny mark i Norra hamnen.

Det finns rättspraxis från EU-domstolen om vad som kan vara ett allmänintresse av större vikt. Dessutom finns Europeiska kommissionens "vägledning till villkoren i artikel 6 i habitatdirektivet" och sektorspecifik vägledning som kan vara upplyssande. Utifrån den praxis och vägledning som utvecklats inom området av EU-domstolen och Europeiska kommissionen framgår av CIS nr 20 och CIS nr 36 att tvingande orsaker som har ett allt överskuggande allmänt intresse rimligen syftar på situationer där de förutsedda planerna eller projekten visar sig oundgängliga inom ramen för de tre punkterna.

Syftet med detaljplanen är bl.a. att möjliggöra en flytt av hamnanknuten verksamhet till Norra hamnen och att därmed skapa förutsättningar för stadsutveckling med bostads- och kontorsbebyggelse i de centrala delar av Malmö som ligger nära centralstationen. De geografiska delar av Malmö stad som berörs av den planerade ändringen är därmed Inre hamnen (Nyhamnen), södra Mellersta hamnen, Nyhamnen och Norra hamnen. Den långsiktigt planerade ändringen gör även att riksintresset för Malmö hamn tillgodoses då all hamnanknuten verksamhet kan samlokaliseras längre norrut i Malmö stad och därmed vinna positiva synergieffekter. Utfyllnaden främjar en utvidgning av sjötransporterna vilket kommer att minska mängden väg-bunden trafik och därmed få en direkt miljönytta.

Den ansökta utfyllnaden syftar till att skydda grundläggande värden i medborgarnas liv ur ett hälso-, säkerhets-, hållbarhets- och miljöperspektiv genom:

- att säkerställa värdet av att riksintresset för hamn bevaras och utvecklas,
- att bostäder och kontor finns i stationsnära områden som innebär miljö- och hälsofördelar, samt

- att mål 11 i Agenda 30 tillgodoses genom den ansökta verksamheten och efterföljande stadsplanering.

Malmö kommun anser att såväl villkoret i 4 kap. 12 § p. 1 a) som p. 1 b) VFF är uppfyllda eftersom verksamhetens fördelar uppväger nackdelarna med ändringen av Malmö Hamnområdes fysiska karaktär.

När det gäller kriterie 2 framgår det enligt sökanden tydligt att det planerade och ansökta alternativet är väsentligt bättre för miljön än en utveckling av kommunen utanför Yttre ringvägen. Ansökt verksamhet är, trots att den medför en påverkan på vattenförekomsten Malmö Hamnområde, väsentligt bättre för miljön än en exploatering av klass 10-jordbruksmark utanför Yttre Ringvägen. Detta gäller såväl mot bakgrund av kommunens behov av utbyggnad som behovet av att säkerställa att det inte uppstår någon påtaglig påverkan på riksintresset Malmö hamn.

Vad avser kriterie 3 redogör Malmö kommun för att olika möjliga skyddsåtgärder, främst kopplade till risken för sedimentspridning, har utretts inom ramen för ansökan. De negativa konsekvenserna för vattenförekomstens status, kopplat till de hydromorfologiska kvalitetsfaktorerna, bedöms inte kunna mildras genom ytterligare skyddsåtgärder. Istället är konsekvenserna för de hydromorfologiska kvalitetsfaktorerna, så som angetts ovan, kopplade till själva projektet och dess syfte att fylla ut vattenområdet.

Mark- och miljödomstolens bedömning

Havs och Vattenmyndigheten, HaV, har i Vägledning om undantag för ny eller ändrad verksamhet, 4 kap. 11-12 §§ VFF utvecklat sin syn på hur de olika kriterierna kan tolkas.

Ett tillåtande enligt 4 kap. 11 § VFF får bara ske om samtliga följande kriterier är uppfyllda;

- verksamheten/åtgärden behöver vidtas för att tillgodose ett allmänintresse av större vikt, eller innebär att dess fördelar för människors hälsa och säkerhet eller för hållbar utveckling uppväger nackdelarna med en sådan ändring eller försämring som avses i 11 §,
- det av tekniska skäl eller på grund av orimliga kostnader inte är möjligt att uppfylla syftet med verksamheten/åtgärden på något annat sätt som är väsentligt bättre för miljön, och
- alla genomförbara åtgärder vidtas för att mildra de negativa konsekvenserna för vattenförekomstens status.

I frågan om vad som är ett allmänintresse av större vikt anger HaV bland annat att av ”Större vikt” innebär i praktiken att den nya verksamheten ska bedömas ha ett större allmänintresse än allmänintresset av att uppfylla målen i vattendirektivet. Begreppet ”allmänintresse av större vikt” har i CIS vägledning 20 uttolkats som förändringar av utomordentligt stor betydelse från allmän synpunkt och slutsatsen har dragits att det är rimligt att anta att de skäl som avses med ”allmänintresse av större vikt” är situationer där planer eller projekt som planeras visar sig vara nödvändiga inom ramen för:

- åtgärder eller politik som syftar till att skydda grundläggande värden i medborgarnas liv (hälsa, säkerhet, miljö)
- grundläggande principer för staten och samhället samt
- ekonomisk eller social verksamhet som följer av särskilda offentliga skyldigheter

Även om verksamheten/åtgärden inte kan anses utgöra ett allmänintresse av större vikt kan den ändå falla in under förutsättningarna enligt 4 kap. 12 § 1 p VFF om det kan konstateras att dess fördelar för människors hälsa och säkerhet eller för hållbar utveckling uppväger nackdelarna med en sådan ändring eller försämring som avses i 11 §.

Begreppet ”hållbar utveckling” har här samma betydelse som i 4 kap. 11 § 2 p. VFF. Vid bedömningen enligt förevarande paragraf handlar det i denna del om att

pröva om verksamheten är förenlig med alternativt bidrar till en långsiktigt hållbar utveckling.

I frågan om tekniska skäl eller orimliga kostnader anger HaV bland annat att det ska bedömas om syftet med verksamheten går att uppnå på ett annat sätt - rent tekniskt, eller utan att det innebär orimliga kostnader - som är väsentligt bättre för miljön. Det är därför nödvändigt att bedöma ”alternativa sätt” för föreslagna nya modifieringar, förändringar eller hållbara mänskliga utvecklingsverksamheter. Dessa metoder eller alternativa lösningar skulle kunna inbegripa alternativa placeringar, anorlunda omfattning eller utformning på verksamheten eller alternativa processer.

När det gäller orimliga kostnader anges i CIS vägledning nr 36 att orimlighet är ett omdöme med en politisk, teknisk och social aspekt, som beror på ekonomisk information och analys av kostnader och nyttor. Som underlag för att bedöma om kostnaderna av alternativa lösningar är orimliga, så behövs en uppskattning av det mervärde som den alternativa lösningen ger i form av ökad miljönytta (i relation till den föreslagna verksamheten) samt en uppskattning av vilka merkostnader den alternativa lösningen skulle medföra jämfört med den föreslagna verksamheten.

Det sista kravet för att bevilja ett undantag är enligt 4 kap. 12 § 3 p att ”alla genomförbara åtgärder vidtas för att mildra de negativa konsekvenserna för vattenförekomstens status”. I den här punkten krävs det alltså att alla genomförbara åtgärder vidtas som leder till mindre försämring av förhållandena i den påverkade vattenförekomsten eller minimerar de effekter som äventyrar uppnåendet av god status/potential. I EU-vägledningen rekommenderas att god praxis iakttas och att alla genomförbara åtgärder för att undvika, minimera eller minska effekterna vid källan införs före andra åtgärder som är utanför platsen. Lämpliga mildrande åtgärder för olika typer av modifieringar kan framgå av vägledningsdokument eller särskilda referensdokument (t.ex. bästa miljöpraxis och bästa tillgängliga teknik). Mildrande åtgärder syftar till att minimera eller till och med upphäva de negativa effekterna på en vattenförekomsts status, och bör vara en integrerad del i projektet.

Mark- och miljödomstolen gör följande bedömning: Av ansökan med kompletteringar liksom av vad som framkom vid huvudförhandlingen är det tydligt att det sedan lång tid tillbaka varit en strategi från kommunens sida att låta staden Malmö växa genom bland annat utfyllnader i Öresund. Detta har medfört, vilket länsstyrelsen också åskådliggjorde genom sin presentation, att stora områden med grunda botten har fyllts igen. Flera tillstånd till utfyllnader har meddelats under senare år. Tillskapandet av nya ytor har skett såväl för hamnens behov som för att kunna frigöra centralt belägna landytor för annan markanvändning.

Den samhällsnyttoanalys som tagits fram och presenterats av sökanden har enligt mark- och miljödomstolens bedömning ett stort fokus på möjligheten att skapa nya områden för centralt belägna bostäder i Malmö. Den refererar endast direkt till ett av de av FN, genom Agenda 2030, angivna målen för hållbar utveckling, mål 11 Hållbara städer och samhällen. Naturligtvis delar domstolen kommunens bedömning att bostadsbyggande är ett viktigt samhällsintresse, inte bara för Malmös del. Mark- och miljödomstolen bedömer dock att detta samhällsintresse i ett ansökningsmål om tillstånd enligt miljöbalken behöver ses i ett längre tidsperspektiv och även mot bakgrund av den stora påverkan från mänsklig verksamhet som redan skett i detta kustnära område.

I miljöbalkens portalparagraf, 1 kap 1 § 4 p, anges att balken ska tillämpas så att mark, vatten och fysisk miljö i övrigt används så att en från ekologisk, social, kulturell och samhällsekonomisk synpunkt långsiktigt god hushållning tryggas. Genom införandet av ramdirektivet för vatten har det också blivit tydligt att vattnet och vattenmiljön är ett samhällsintresse av mycket stor vikt. Det har även medfört att åtgärder som berör vatten kan vara otillåtna därför att de strider mot direktivet. Den förlust av vattenmiljö som utredningsalternativet medför bör således enligt domstolens bedömning redovisas och vägas in i en samhällsnyttoanalys på ett helt annat sätt än vad som gjorts.

Mark- och miljödomstolen bedömer att inte heller de dokument som sökanden hänvisar till, såsom Storstadspaketet och Sverigeförhandlingen, har behandlat frågan

om den förändrade markanvändningens förenlighet med vattendirektivet. Domstolen konstaterar även att i samband med detaljplaneprocessen torde utgångspunkten ha varit att utfyllnaden inte skulle försvåra ett upprätthållande av beslutade miljökonsekvensnormer.

Mark- och miljödomstolen bedömer att kommunen inte har visat att den sökta utfyllnaden är nödvändig för att hamnverksamheten, som är av riksintresse, fortsatt ska kunna bedrivas. Det som framträder är i stället ett behov av att kunna ianspråka nuvarande hamnytor för annan verksamhet, såsom bostäder och kontor, som gör att hamnen behöver flyttas till det område som planeras att fyllas ut. Mark- och miljödomstolen bedömer inte att det är visat att samhällsintresset av att kunna använda nu befintliga hamnytor i Malmö för annan verksamhet är större än det samhällsintresse som vattenförekomsten Malmö hamn har mot bakgrund av Sveriges skyldigheter att följa vattendirektivet och dess intentioner.

Mark- och miljödomstolen anser, därutöver, att sökanden varit otydlig i sin beskrivning av var nya verksamheter ska placeras inom den nya utfyllnaden. Under huvudförhandlingen använde sökanden begreppet hamnanknuten verksamhet vid sin presentation. På fråga från domstolen angående innebörden av detta angav sökanden att sådan verksamhet är allt som inte kan placeras på annat ställe. Mark- och miljödomstolen har också noterat att den planbestämmelse som vid sidan om hamn anges för en stor del av utfyllnadsområdet i ett sent skede under planens framtagande ändrats från J₁, Industri med hamnanknuten verksamhet, till enbart J, Industri. På huvudförhandlingen uppgav sökanden att detta gjorts för att få ökad flexibilitet – men att kommunen avser att via avtal säkerställa vilken typ av verksamhet som ska bedrivas. Mark- och miljödomstolen konstaterar dock att det endast är den angivna planbestämmelsen som är bindande. Den ökade flexibiliteten ger möjligheter att från kommunens sida mer generellt upplåta mark för olika typer av industriverksamhet. Vidare har det av sökanden inte på ett tydligt sätt redovisats var inom utfyllnadsområdet som olika delar av nuvarande verksamhetsområden är tänkta att flyttas till. Det framgår därför inte att det verkligen föreligger ett behov av den nu ansökta ut-

fyllnaden eller om nu tillgängliga arealer ändå är tillräckliga för i vart fall viss effektivisering av ytanvändningen inom Norra hamnen och övriga hamnar som är belägna i området.

Sökanden har redogjort för att kompensation för påverkan på och förlust av marin flora och fauna kan utgå antingen genom en faktisk kompensationsåtgärd eller ersättas med en fiskeavgift. Det som tas upp i ansökan som en tänkbar kompensationsåtgärd är olika former av återplantering av ålgräs. Sökanden har i sin utredning funnit att en förutsättning för att lyckas med återplantering närmast är att det finns en skärgård med olika skyddade miljöer och bottenar att tillgå. Sökanden finner inte detta möjligt att genomföra utmed Skånes kust utan yrkar att i stället erlægga en fiskeavgift som ska öronmärkas för främjande av uppväxtområde för fisk inom Öresund. På fråga från domstolen vid huvudförhandlingen angående på vilket sätt fiskeavgiften skulle kunna användas för att bidra till främjande av uppväxtområden i Öresund svarade sökanden att man utgick från att Havs- och vattenmyndigheten hade möjlighet att lösa detta. Mark- och miljödomstolen anser att sökanden även kunde ha utrett om, och i så fall vilka, andra typer av kompensationsåtgärder som hade varit möjliga för att uppväga förlusten av de grunda bottenarna inom det tilltänkta utfyllnadsområdet.

Mark- och miljödomstolen gör följande sammanfattande bedömning i frågan om de tre kriterierna i 4 kap. 12 § VFF är uppfyllda. För att ett undantag ska medges från förbudet i 5 kap. 4 § miljöbalken måste samtliga kriterier vara uppfyllda.

Kriterie 1 innebär att verksamheten eller åtgärden antingen behöver vidtas för att tillgodose ett allmänintresse av större vikt eller innebär att dess fördelar för människors hälsa och säkerhet eller för hållbar utveckling uppväger nackdelarna med en sådan ändring eller försämring som avses i 11 §. Mark- och miljödomstolen ska därför pröva om verksamheten, som i detta fall utgörs av en utfyllnad av 26 ha bottenarea inom vattenförekomsten Malmö hamnområde, behöver vidtas för att tillgodose ett allmänintresse av större vikt eller annars har sådana fördelar för människors hälsa och säkerhet eller för hållbar utveckling att de uppväger nackdelarna med en sådan ändring eller försämring som avses i 4 kap. 11 § VFF.

Sökanden har anfört, bl a genom att åberopa CIS vägledning nr 36 och praxis, att det är ett allmänintresse av större vikt. Vattenmyndigheten har i sitt yttrande till domstolen efterlyst en utveckling av sökanden för bedömning om kriteriet är uppfyllt. Sökanden har därefter belyst förhållandena kring bland annat riksintresset Malmö hamn, dess funktioner och Sverigeförhandlingen m.m.

Mark- och miljödomstolen gör bedömningen att den sökta verksamheten inte når upp till nivån ”ett allmänintresse av större vikt” och baserar därvid denna slutsats på framförallt HaVs vägledning. Utfyllnaden syftar inte till att skydda grundläggande värden i medborgarnas liv. Den är inte heller nödvändig för att tillgodose grundläggande principer för staten och samhället eller för sådan ekonomisk eller social verksamhet som följer av särskilda offentliga skyldigheter.

Kriterie 1 kan ändå vara uppfyllt om den sökta utfyllnaden har sådana fördelar för människors hälsa och säkerhet eller för hållbar utveckling att de uppväger nackdelarna med en ändring eller försämring. Sökanden har, bland annat under huvudförhandlingen, utvecklat varför även kriteriepunkten 1 b ska anses vara uppfyllt.

Mark- och miljödomstolen gör dock bedömningen att fördelarna för människors hälsa och säkerhet eller för hållbar utveckling inte överväger nackdelarna, och domstolen vill betona att vad gäller hållbar utveckling kan den kumulerade effekten av ytterligare ianspråktagande av grunda botten inte rymmas inom begreppet hållbar utveckling.

Mot bakgrund av mark- och miljödomstolens bedömning av att kriterie 1 inte är uppfyllt blir slutsatsen att undantag inte kan medges, vilket innebär att ansökan ska avslås.

Mark- och miljödomstolen väljer ändå att pröva övriga två kriterier.

Kriterie 2 innebär att det av tekniska skäl eller på grund av orimliga kostnader inte är möjligt att uppfylla syftet med verksamheten eller åtgärden på något annat sätt som är väsentligt bättre för miljön. Malmö kommun redovisar i sin samhällsekono-

miska analys en jämförelse mellan två olika alternativ där det enligt sökanden tydligt framgår att det planerade och ansökta alternativet är väsentligt bättre för miljön än en fortsatt utveckling av kommunen utanför Yttre ringvägen. Sammanfattningsvis står det enligt sökanden klart att syftet med ansökt verksamhet inte kan uppfyllas på något annat sätt som är väsentligt bättre för miljön. Sökanden anför att trots att den ansökta verksamheten medför en påverkan på vattenförekomsten Malmö Hamnområde, är det väsentligt bättre för miljön än en exploatering av klass 10 jordbruksmark utanför Yttre Ringvägen.

Vattenmyndighetens bedömning är sammanfattningsvis att sökanden bör tydligt redovisa varför föreslagen utfyllnad, utifrån ovan konsekvenser, är det alternativ som är det väsentligt bästa för miljön.

Mark- och miljödomstolen finner inte tillräckligt starka argument från sökanden som motiverar deras slutsats att det sammantaget blir bättre för miljön att fylla ut en genom vattendirektivet skyddad vattenförekomst jämfört med att exploatera marken kring jämförelsealternativet Yttre ringvägen. Detta särskilt mot bakgrund av att det valda jämförelsealternativet inte berör ett område som åtnjuter motsvarande skydd.

Mot bakgrund av den begränsning det medför att jämföra sökt alternativ enbart mot exploatering av jordbruksmark och inte särskilt ha utvecklat och utrett möjligheterna att omdana befintlig mark inom hamnområdet för att nå en effektivare markanvändning kan inte heller kriterie 2 anses vara uppfyllt, vilket innebär att ansökan även av den anledningen ska avslås.

Kriterie 3 innebär att alla genomförbara åtgärder vidtas för att mildra de negativa konsekvenserna för vattenförekomstens status. Sökanden framför att olika möjliga skyddsåtgärder, främst kopplade till risken för sedimentspridning, har utretts inom ramen för ansökan. De negativa konsekvenserna för vattenförekomstens status, kopplat till de hydromorfologiska kvalitetsfaktorerna, bedöms därmed inte kunna mildras genom ytterligare skyddsåtgärder. Istället uppges att konsekvenserna för de hydromorfologiska kvalitetsfaktorerna är kopplade till själva projektet och dess syfte att fylla ut vattenområdet.

Vattenmyndighetens bedömning utifrån handlingarna i ärendet är att föreslagna skyddsåtgärder inte uppfyller kriteriet i p. 3, d.v.s. att alla genomförbara åtgärder vidtas för att mildra de negativa konsekvenserna för vattenförekomstens status. Vattenmyndigheten har i sitt yttrande nämnt ”skapande av livsmiljöer” som exempel på en sådan åtgärd.

Mark- och miljödomstolen, som liknar begreppet ”skapande av livsmiljöer” vid en typ av kompensationsåtgärd, anser att sådana åtgärder inte i tillräcklig omfattning har utretts och bedömts av sökanden, utöver vad som beskrivits i frågan om etablering och restaurering av ålgräsängar.

Vattenmyndigheten har även framfört att de i villkor 2 föreslagna haltkriterierna för tänkta anläggningsmassor inte är framtagna baserat på bedömningsgrunder för yt-vattenförekomster (HVMFS 2019:25).

Mark- och miljödomstolen konstaterar att den sökta verksamheten i sig innebär förlust av grunda bottnar och en påverkan av vattenmiljön i stort. Avsaknaden av konkreta förslag till mildrande åtgärder som syftar till skapande av livsmiljöer innebär dock att mark- och miljödomstolens slutsats blir att inte heller kriterie 3 är uppfyllt.

Mot bakgrund av utgången i målet saknas därutöver anledning för mark- och miljödomstolen att bedöma ifall en påverkan av ett tillskott från sökt verksamhet av så kallade särskilda förorenande ämnen eller prioriterade ämnen kan vara otillåten. Inte heller finns skäl för domstolen att ta ställning till de av sökanden föreslagna haltkriterierna i villkor 2.

Rättegångskostnader

Länsstyrelsen i Skåne län har yrkat ersättning för rättegångskostnader med 71 600 kr (89,5 timmar á 800 kr) avseende yttrande. Malmö kommun har medgett det. Det yrkade beloppet ska således dömas ut.

Sveriges Fiskares PO har yrkat ersättning för rättegångskostnader med 21 000 kr inklusive moms (21 timmar á 800 kr) avseende yttrande. Malmö kommun har medgett det. Det yrkade beloppet ska således dömas ut.

Prövningsavgift

Mark- och miljödomstolen, som i beslut den 25 februari 2020 har fastställt prövningsavgiften till 140 000 kr, finner inte skäl att ändra den.

HUR MAN ÖVERKLAGAR, se bilaga (MMD- 01)

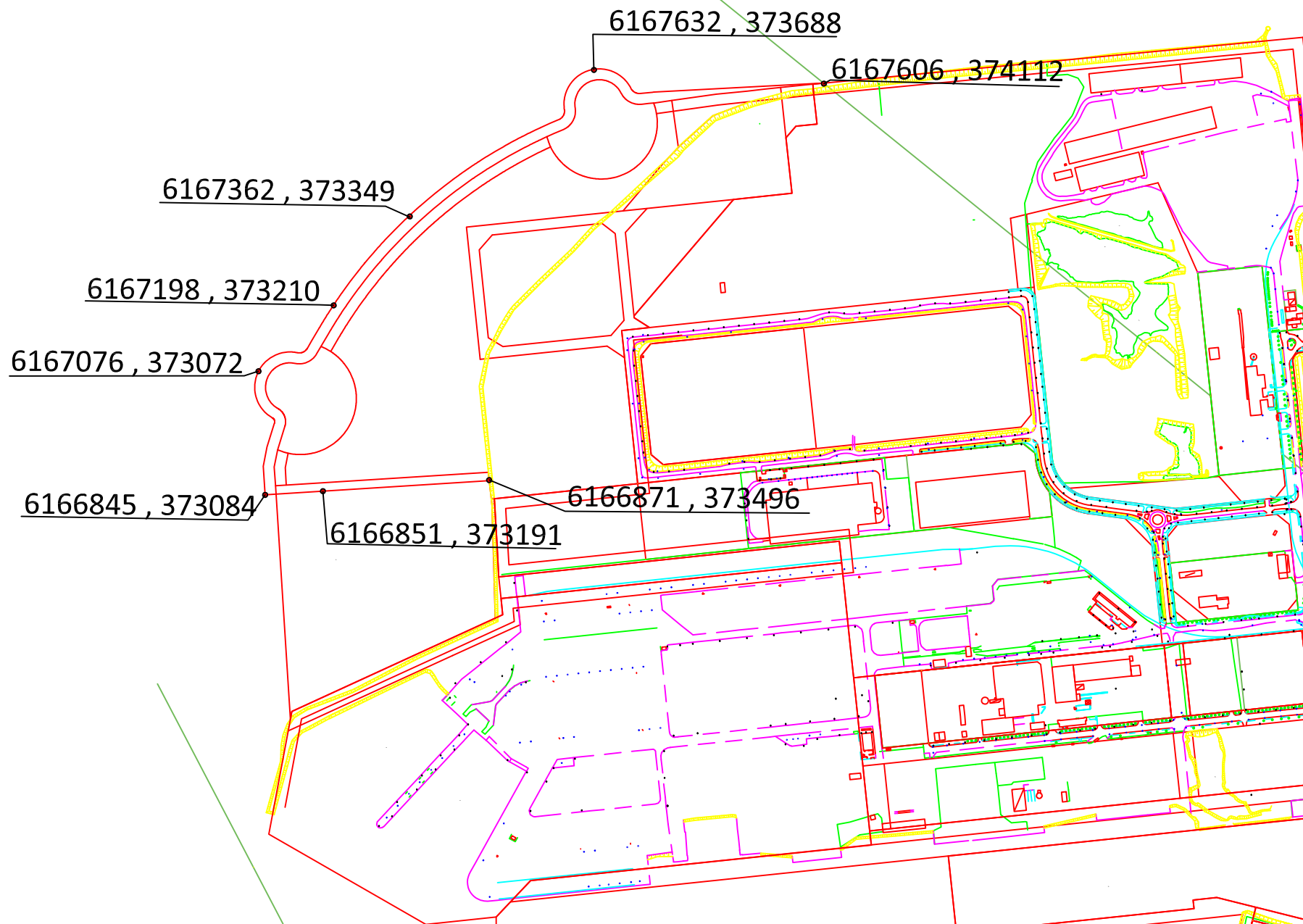
Överklagande senast den 11 februari 2022.

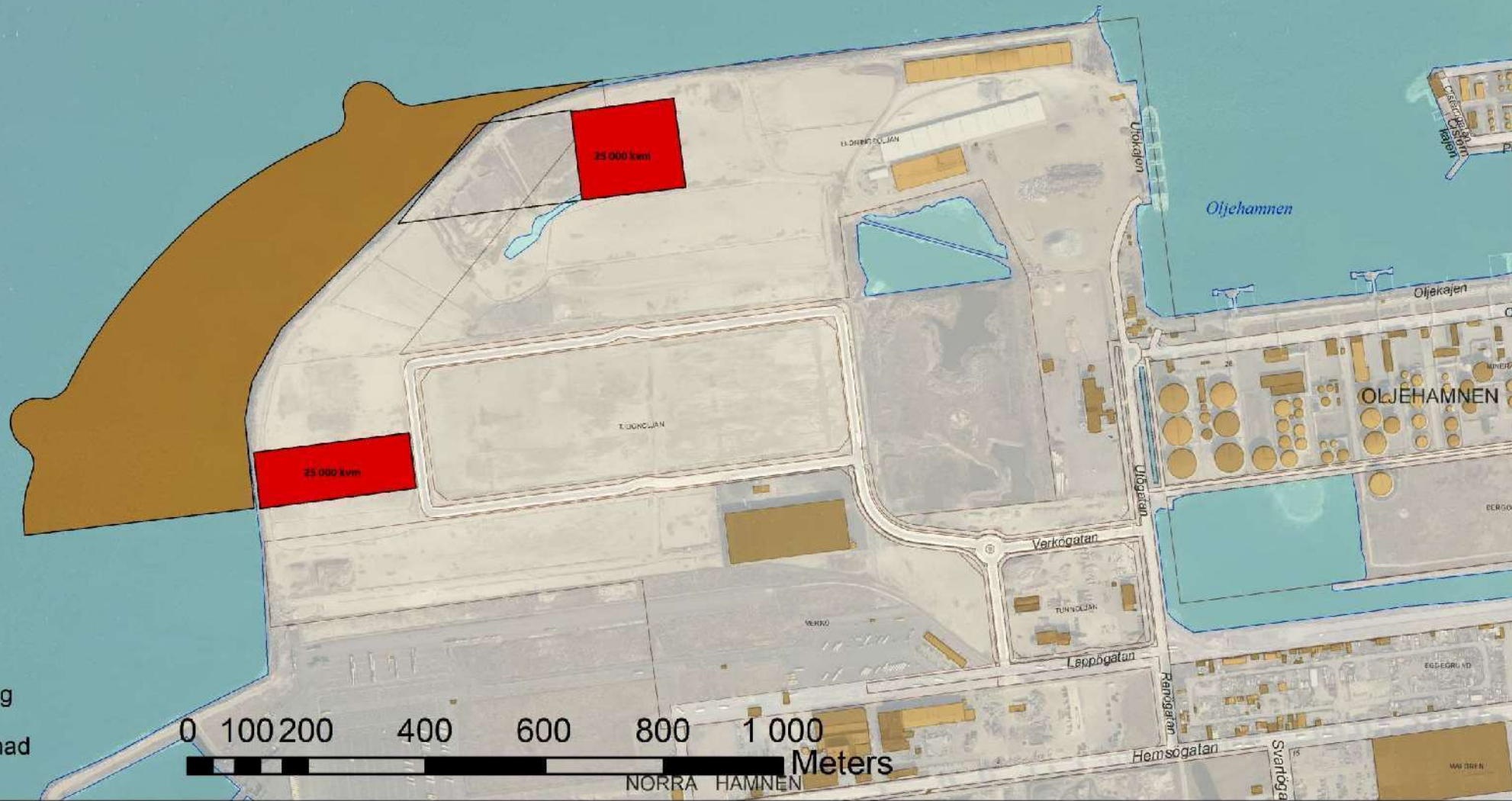
Karin Fridell

Mats Käll

I domstolens avgörande har deltagit rådmannen Karin Fridell, ordförande, tekniska rådet Mats Käll samt de särskilda ledamöterna Ann-Christine Vösu och Tommy Hammar.

sweref 99 tm





Legend

-  upplag
-  utfyllnad

